

ホワイト2 ラック棚板 組立説明書

組み立ての前に必ずお読みください。不適切な組み立ては事故につながる恐れがあります。必ず2人以上で組み立ててください。梱包を開封する際は、カッターなどで本体をキズつけないよう十分ご注意ください。



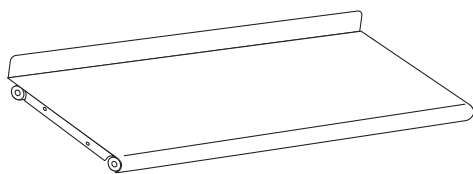
注意

- 工具の取り扱いには十分ご注意ください。
- 組み立ての際は、お子さまに注意し、広い場所で行ってください。
- 組立説明書に従って組み立ててください。組立手順を間違えると組立たない場合があります。
- 組立手順に従い、はめ込む部分は確実ににはめ込んでください。不十分ですと使用中に商品が破損しケガをする恐れがあります。
- 組立手順に従い、ネジなどで確実に組み立ててください。不十分ですと使用中に商品が破損しケガをする恐れがあります。
- 組み立ての際、製品および床などをキズつけないようご注意ください。

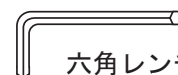
最初に必要なパーツがそろっているか確認してください

部材

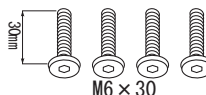
似ている部材・部品でも左右・上下で異なる場合がありますのでご注意ください。



棚板 (1枚)



六角レンチ (1本)



M6×30

棚板用ネジ (4本)



警告

- 家具が倒れてケガをすることを防ぐために、建物の壁面、天井、床等に固定する等の、倒れ防止にご留意ください。
- 廃棄するときは購入店にご相談ください。焼却すると有毒ガスが発生することがあります。



注意

- 火のそばに近づけて設置しないでください。火災になることがあります。
- 棚板には登らないでください。棚板がはずれて転倒したり、壊れてケガをすることがあります。
- 棚板に15kg/枚(等分布)以上のものをのせしないでください。棚板が破損してケガをすることがあります。
- 危険物(壊れ物、毒物劇物等を含む薬品類、生き物など)を収納しないでください。人体や衣服を傷つけることがあります。
- 各部のネジ類がゆるんだまま使用せず、増し締めしてください。破損や倒れてケガをすることがあります。
- 異常を発見したらそのまま使用せず、購入店にご相談ください。
- 用途以外に使用しないでください。事故やケガをすることがあります。

■ 一般のご注意

- ・ 直射日光や熱、冷暖房器具の強風を直接当てないでください。ゆがみや変色の原因となります。
- ・ 移動するときは2人以上で持ち上げて行ってください。引きずると破損したり床面を傷つけることがあります。
- ・ 高熱の物を直接棚板等の上に置かないでください。表面材が変色したり、剥がれることがあります。
- ・ 棚板等の上に水などをこぼしたら、直ちに拭き取ってください。放っておきますと表面材が変色したり剥がれたりすることがあります。

品質表示

■ 外形寸法

・ CC-R65T 415-817
幅604×奥行280×高さ40mm

■ 構造材 鋼製

■ 表面化粧 アミノアルキド樹脂塗装

■ 取扱上の注意

- ・ 直射日光又は暖房器具などの熱を避けてください。
- ・ 据え付けに際し、湿気の多いところを避け、アジャスターの調整で書庫を水平に設置してください。

■ 表示者 プラス株式会社 ガラージ事業部
東京都千代田区三番町6-14

MADE IN TAIWAN



お手入れ方法

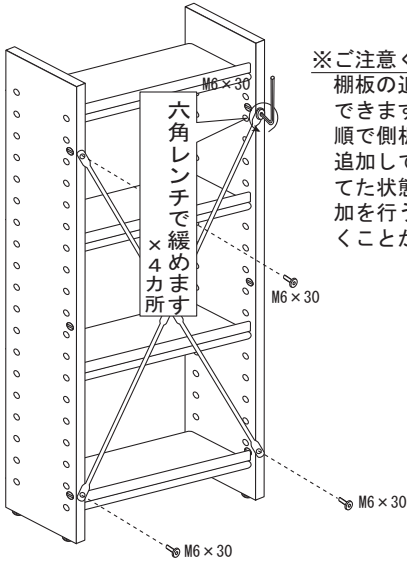
1. 汚れを落とす場合は、から拭きするか、ぬらして固く絞った布などで拭いてください。
 2. 汚れのひどい場合には薄めた中性洗剤を使用して拭き取り、その後ぬらして固く絞った布などで拭いて、洗剤を完全に取り除いてください。
- ※シンナー、アルコール類は使用しないでください。



お問い合わせ先 製品に関するご質問は、ご購入店・または下記のお問い合わせセンターにお寄せください。

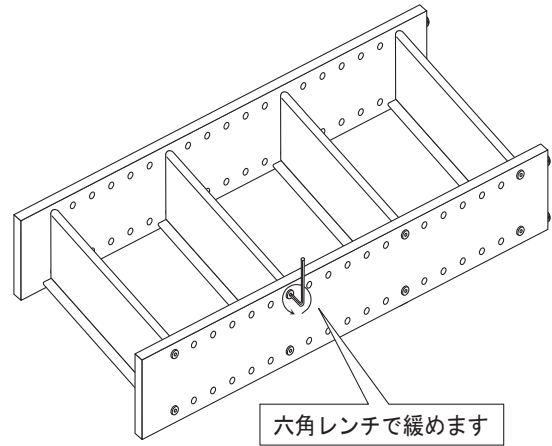
ガラージお客様センター / Tel. 0120-331-753 (9:00~18:00 土日曜、祝日、年末年始を除く)

1 分解-背部十字支柱を外します

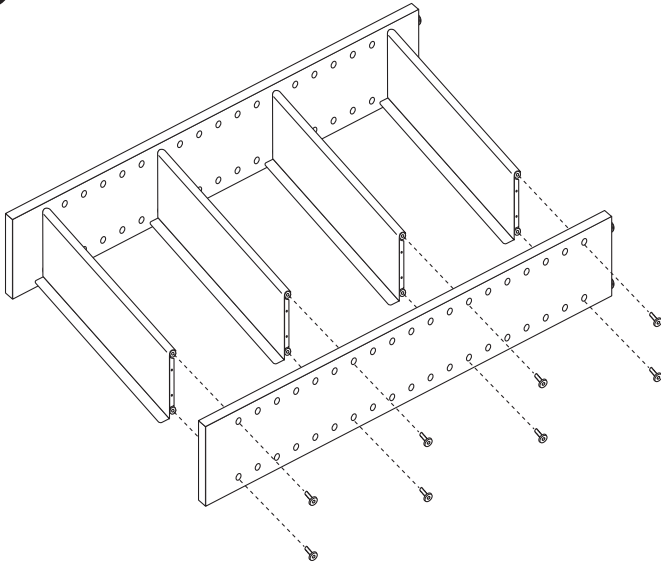


※ご注意ください
棚板の追加は任意の位置で
できますが、必ず以下の手
順で側板を分解してから、
追加してください。組み立
てた状態で、棚板の移動追
加を行うと、側板に傷が付
くことがあります。

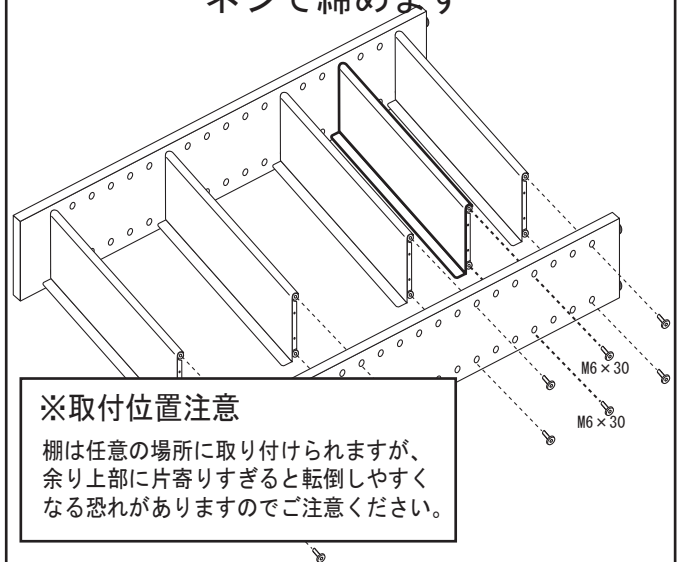
2 分解-本体を二人で倒し、側板のネジを
全て外します



3 分解-側板を外します



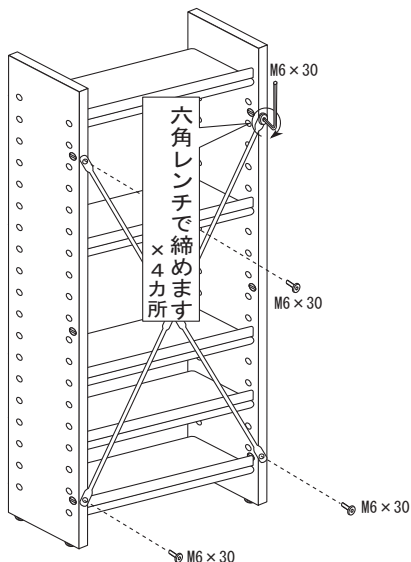
4 組立-棚板を追加し、側板を
ネジで締めます



※取付位置注意

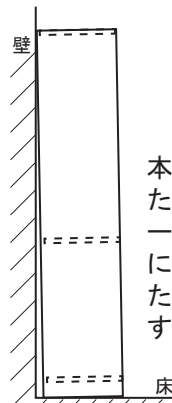
棚は任意の場所に取り付けられますが、
余り上部に片寄りすぎると転倒しやす
くなる恐れがありますのでご注意ください。

5 組立-背部十字支柱を取付ます



※移動の際は、二人で、側板を持
って移動させてください。

完成



本製品は奥行きが浅い
ため、前側アジャスタ
ーを後ろより上げ気味
にする（本体を壁にも
たれかかるように調整
する）と安定します。

