

# ストレージKK 扉 組立説明書

組立の前に必ずお読みください。不適切な組立は事故につながる恐れがあります。必ず二人以上で組立てください。



- 工具類の取り扱いには十分ご注意ください。
- 組立の際はお子さまに注意し、広い場所で行ってください。
- 組立説明書に従って組み立ててください。組立手順を間違えると組立たない場合があります。
- 組立の際、製品及び床などを傷つけないようご注意ください

## 注意



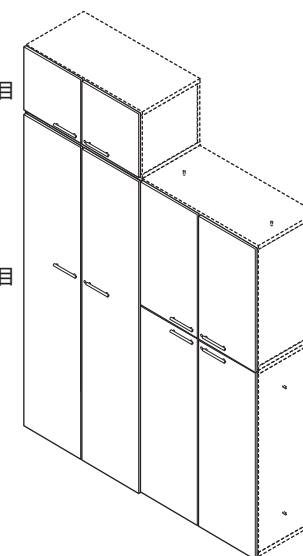
- 組立手順に従い、はめ込む部分は確実にはめ込んでください。不十分ですと使用中に製品が破損し、ケガをする恐れがあります。
- 組立手順に従い、ネジなどで確実に止め、組み立ててください。不十分ですと使用中に製品が破損し、ケガをする恐れがあります。

KK-40D  
411-66□白  
411-67□木目

KK-180D  
411-60□白  
411-61□木目

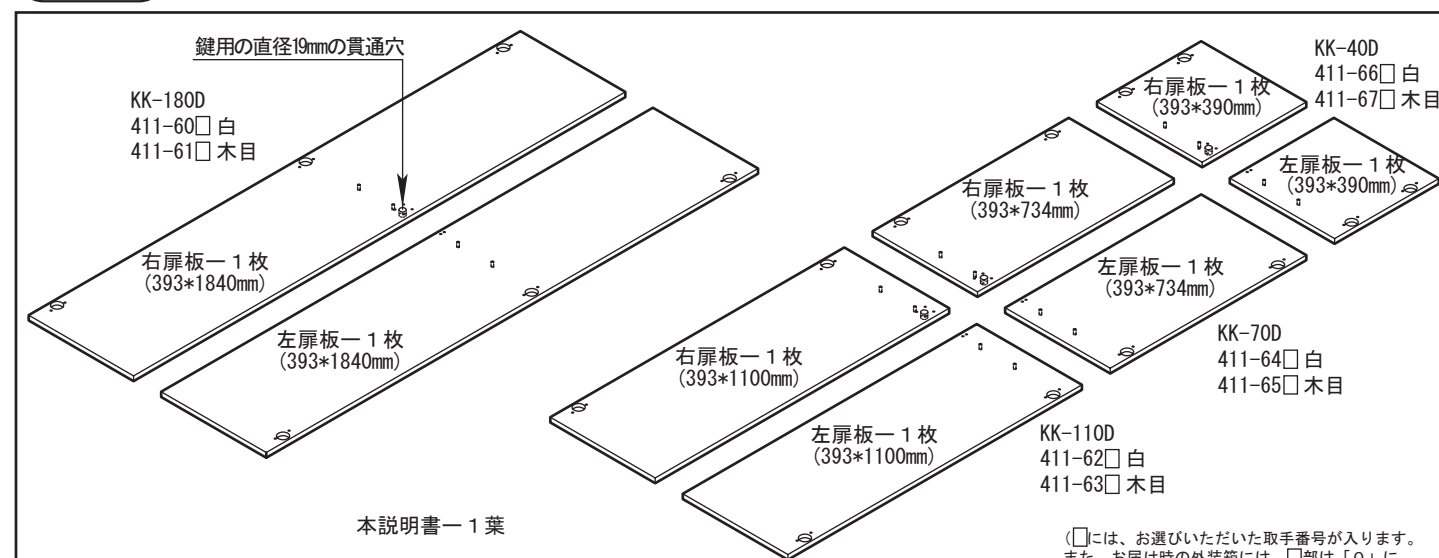
KK-70D  
411-64□白  
411-65□木目

KK-110D  
411-62□白  
411-63□木目



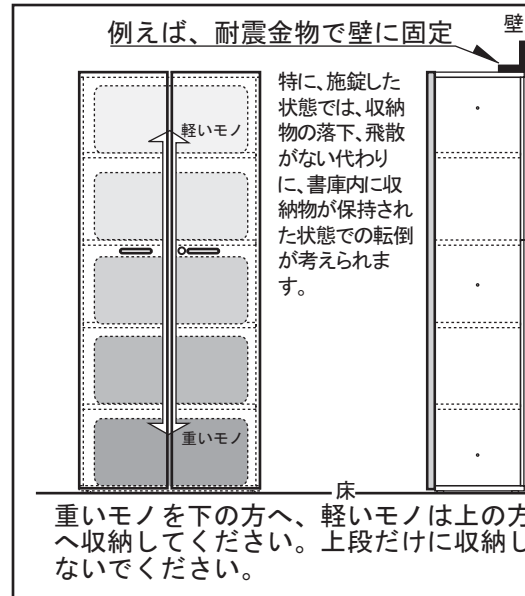
## 部材

最初に必要な部品が揃っているか確認してください。似ている部品でも左右、上下で異なる場合がありますのでご注意ください。



本説明書—1葉

(□には、お選びいただいた取手番号が入ります。また、お届け時の外装箱には、□部は「0」になっております。)



※設置、使用に際して、ご注意ください。

## 警告



- 家具が倒れてけがをすることを防ぐために、建物の壁面、天井、床等に固定する等の、倒れ防止に留意してください。
- 家具が倒れてけがをすることを防ぐために、上段だけに、収納しないでください。下段より、重い収納物をいれてください。



天板は、フラッシュ(框枠組)構造ですので、右図の芯材のある場所に、耐震金物を取り付けてください。

側板は、パーティクルボードのベタ芯(無垢)材(板厚18mm)です。



# ストレージKK 扉 取扱説明書

この度は当社製品をお買いあげいただき誠にありがとうございます。ご使用前にこの取扱説明書をよくお読みいただき末永くご愛用いただきますよう、お願い申し上げます。お読みになった後は、大切に保管してください。

## 警告



- 廃棄するときは購入店にご相談ください。焼却すると有毒ガスが発生することがあります。

## 注意



- 火のそばに近づけて設置しないでください。火災になることがあります。
- 危険物(壊れ物、毒物劇物等を含む薬品類、生き物など)を収納しないでください。人体や衣服を傷つけることがあります。
- 現金、証券等の貴重品は収納しないでください。鍵を壊されて盗まれることがあります。(本製品は簡易施錠です。収納された物の盗難については当社では一切責任を負いませんので予めご承知おきください。)
- 本体を移動させる際、天板扉を持たないでください。天板がはずれて、ケガをすることがあります。
- ネジ類がゆるんだまま使用しないでください。本体がこわれてけがをすることがあります。
- 異常を発見したまま使用しないでください。本体がこわれてけがをすることがあります。
- 用途以外では使用しないでください。けがをすることがあります。

## 一般のご注意

- 直射日光や熱、冷暖房器具の強風を直接当てないでください。ゆがみや変色の原因となります。
- 万一鍵を紛失した場合は、下記お問い合わせセンターまでお問い合わせください。(鍵の再発行には、納期をいただきますのでご注意ください。)
- 換気励行のお願い  
製品購入時、化学物質の発散を感じることがあります。暫くの間は、換気を十分行うよう心掛けてください。また、室内が著しく高温多湿(気温28度、湿度50%超)になる場合には、窓を閉め切らないか、強制換気を行ってください。

※万一鍵を紛失した場合は、下記お問い合わせセンターまでお問い合わせください。合鍵発行には、納期3週間程度をいただきますのでご注意ください。



## お手入れ方法

- ボルトやネジのゆるみが発生した場合は、増し締めを行ってください。
  - 汚れを落とす場合は、から拭きするか固く絞った布などで拭いてください。
  - 汚れのひどい場合には、薄めた中性洗剤を使用して拭き取り、その後固く絞った布などで拭いて洗剤を完全に取り除いてください。
- ※シンナー、アルコール類は使用しないでください。



## お問い合わせ先

製品に関するご質問は、ご購入店、または下記のお問い合わせセンターにお寄せください。ガラージお客様センター

Tel. 0120-331-753 9:00~18:00  
(土日曜、祝日、年末年始を除く)

## 品質表示

■ 外形寸法  
KK-180D  
幅789mm×奥行17mm×高さ1840mm  
KK-110D  
幅789mm×奥行17mm×高さ1100mm  
KK-70D  
幅789mm×奥行17mm×高さ734mm  
KK-40D  
幅789mm×奥行17mm×高さ390mm

■ 材質  
木質繊維板(MDF、パーティクルボード)

■ 表面材  
化粧紙貼り

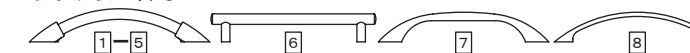
■ 取り扱い上の注意  
直射日光又は熱を避けてください。据え付けに際し、湿気の多いところを避け、アジャスターの調整で扉を水平に設置してください。

■ 表示者 プラス株式会社 ガラージ事業部  
東京都千代田区三番町6-14

	KK-180D	KK-110D	KK-70D	KK-40D
錠前リング	1ヶ	1ヶ	1ヶ	1ヶ
錠前	1ヶ	1ヶ	1ヶ	1ヶ
スペーサー (42*42*2.5)	1枚	1枚	1枚	1枚
錠	1 set (2枚)	1 set (2枚)	1 set (2枚)	1 set (2枚)
錠前取付ビス (3.1*20皿木ネジ)	4本	4本	4本	4本
スライドヒンジ	6ヶ	4ヶ	4ヶ	4ヶ
スライドヒンジ座金	6ヶ	4ヶ	4ヶ	4ヶ
ヒンジ取付ネジ (3.5*14皿タッピング)	24本	16本	16本	16本
3.5*14皿タッピング予備	6本	4本	4本	4本

	KK-180D	KK-110D	KK-70D	KK-40D
L字金具	1ヶ	1ヶ	1ヶ	1ヶ
開き止め平板金具 (30*25*1.6)	1ヶ	1ヶ	1ヶ	1ヶ
L字金具用小ネジ (3.1*16皿木ネジ)	4本	4本	4本	4本
戸当たり	1枚 (4ヶ)	1枚 (4ヶ)	1枚 (4ヶ)	1枚 (4ヶ)
取手	2本	2本	2本	2本
取手取付ネジ (長M4*25/短M4*20)	1 set (長4本,短4本)	1 set (長4本,短4本)	1 set (長4本,短4本)	1 set (長4本,短4本)

## 取手形状と番号



## 使用工具

+ドライバー  
no.1(細)、no.2(中)の両方をご用意ください



### ①左右扉にスライドヒンジを取り付けます。

**部品**  
スライドヒンジ  
ヒンジ取付ネジ

右扉板  
左扉板

20051201  
KK-180D  
KK-110D  
KK-70D  
KK-40D

### ⑥扉に、取手を取り付けます。

取手取付ネジの長さが2種類ありますが、最初に、短いネジで取り付けてみて、ネジが届かないようでしたら、長いネジをお使いください。(ハンドル側のネジの切り始めに個体差が生じやすいため)

**部品**  
取手取付ネジ (M4\*20)  
取手取付ネジ (M4\*25)  
取手

### ⑦扉を本体に取り付けます。

1. ヒンジ座金の前側に、ヒンジ固定用丸棒を引っ掛けます。
2. ヒンジ固定用丸棒を中心に、ヒンジの後方を押さえつけます。
3. 最後に、ロックレバーがパチンと音がするまで、押さえてください。
4. ヒンジを外す場合は、ロックレバーを押さえて外します。
5. 本体側の扉があたる部分に、戸当たりを上下2カ所ずつ貼り付けます。

側板  
ヒンジ座金  
ヒンジ固定用丸棒  
パチンロックレバー

### ②右扉板に錠前を取り付けます。

直径19mmの貫通穴が空いています。そこにスペーサーを挟み、錠前を取り付けます。その側方に、直径5mmの貫通穴がありますが、そこに取手を取り付けます。

下置きの場合は、鍵が掛かる側を上側に向けてください。(KK-180, 110D)

上置きの場合は、鍵が掛かる側を下側に向けてください。(KK-70, 40D)

リングが入りにくい場合は、ドライバーの柄側で、少しずつたたき込んでください。

**部品**  
錠前リング  
錠前  
錠前取付ビス (3.1\*20皿木ネジ)  
スペーサー

※ご注意ください  
反対側より、リングを取り付けますが、錠前をネジで固定してからでは入りにくいので、両側(前後)より合わせながら、差し込んでください。

### ③左扉板に開き止め平板を取り付けます。

取手取付穴の横端付近に下穴(直径3mm)が縦に2ヶあります。

※ご注意ください  
小ネジは、+ドライバー-no.1(細)を使って、ねじ込んでください。ネジ頭がなめやすいので、ご注意ください。

**部品**  
開き止め平板金具  
L字金具用小ネジ (3.1\*16皿木ネジ)

### ④ヒンジ座金を側板に取り付けます。

**部品**  
スライドヒンジ座金  
ヒンジ取付ネジ

スライドヒンジ座金を取り付けます。取付に際し、使用するネジは、+ドライバー-no.2(中)をご使用ください。

凸が出ている側が前になるように取り付けます。

※ご注意ください  
上置き(KK-8007, 8004)への取り付けは、上に載せた状態ではなく、下(床)にある時に、取り付けてください。後付けの場合は、書庫全体が安定していることを確認しながら行ってください。

### ⑤L字金具を、棚板(天板、底板)に取り付けます。

**部品**  
L字金具  
L字金具用小ネジ (3.1\*16皿木ネジ)

KK-8018は、固定棚下面に下向き  
KK-8011は、天板下面に下向き  
KK-8007は、底板上面に上向き  
KK-8004は、底板上面に上向きに、左右中央付近の前側にL字金具を取り付けます。(取付部には、直径3mmの下穴が空いています。)

※ご注意ください  
小ネジは、+ドライバー-no.1(細)を使って、ねじ込んでください。ネジ頭がなめやすいので、ご注意ください。

### ⑧扉の調整をします。

A. 扉を正面から見て、上下にズレている、鍵のL字金具があたる場合。

B. 扉を側面(横)から見て、前後に傾いている、扉が本体から離れている場合。

C. 扉を正面から見て、左右に傾いている、扉同士があたる場合。

扉の調整にあたり  
1. 全てのネジを触ると、調整が難しくなります。  
2. Cのネジの調整で、およその調整ができます。それでも、調整しきれない場合に、他のネジを調整してください。  
3. ABのネジは、緩めて、ずらす(スライド)タイプです。  
4. Cのネジを出し過ぎると、Bの調整(スライド)ができなくなります。

### ※鍵について、ご注意ください。

**注意** 現金、証券等の貴重品は収納しないでください。鍵を壊されて盗まれることがあります。(本製品は簡易施錠です。収納された物の盗難については当社では一切責任を負いませんので予めご承知おきください。)

※万一鍵を紛失した場合は、裏面お問い合わせセンターまでお問い合わせください。**合鍵発行には、納期3週間程度をいただきますのでご注意ください。**

鍵番号(4桁)をご確認ください

●下置きの場合(KK-180D, 110D)  
L字金具を取り付けた棚(天板、底板)に、最大積載質量(等分布)25kg以上のモノを載せたり、25kg以下でも、L字金具付近に集中的にモノをのせた(集中荷重)場合、棚板がたわみ、L字金具と鍵がぶつかり、扉が開きにくく、または、開かない場合があるので、L字金具を取り付けた棚(天板、底板)への過剰積載にはご注意ください。

●上置きの場合(KK-70D, 40D)  
上記とは反対に、底板のたわみにより、鍵がL字金具にあたらず、鍵が掛からなくなります。

### ※設置、使用に際して、ご注意ください。

扉が開くことにより、書庫に加わる力が、前方へ大きく加わりやすくなりますので、重いモノを下の方へ置き、重心を下げるようにして、書庫の安定を図ってご使用ください。

扉を開けた状態

### 警告

- 家具が倒れてけがをすることを防ぐために、建物の壁面、天井、床等に固定する等の、倒れ防止に留意してください。
- 家具が倒れてけがをすることを防ぐために、上段だけに、収納しないでください。下段より、重い収納物をいれてください。
- 上置きをご利用の場合は、必ず、上下の書庫を連結してください。上置きが落ちてケガをすることがあります。
- 扉を開けた状態で、扉に手などで力を加えないでください。家具が倒れてけがをすることがあります。