

事務用チェア KC-NX61SL

取扱説明書

このたびは、プラス事務用チェアKC-NX61SLをお買い上げ頂きましてありがとうございます。ご使用前にこの取扱説明書をお読みになり正しくお使いください。組立方法は裏面をご覧ください。お読みになった後も、大切に保管してください。

1. 安全のために必ずお守りください

⚠ 警告

- 滑りやすい床面で使わないでください。転倒してけがをすることがあります。
- ガススプリングは分解、注油しないでください。爆発してけがをすることがあります。
- ガススプリングを火に入れないでください。高圧ガスが爆発してけがをすることがあります。
- 廃棄するときは購入店へご相談ください。焼却すると有毒ガスを発生することがあります。

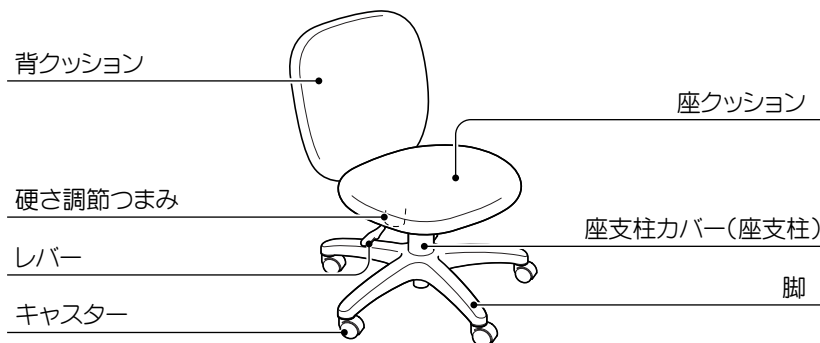
⚠ 注意

- 乱暴な取り扱いや、用途以外で使わないでください。けがや故障、破損の原因になります。
- 床に傾斜や段差のある、不安定な場所では使用しないでください。転倒してけがをすることがあります。
- 火のそばに近づけて使わないでください。火災になることがあります。
- ボルトやネジが緩んだままで使わないでください。破損や本体が倒れてけがをすることがあります。
- 異常を発見したらそのまま使用せず、購入店に修理をお申し付けください。破損や本体が倒れてけがをすることがあります。
- 張地やクッションが壊れたままで座らないでください。体重が支えられずけがをすることがあります。
- 座面以外の部分には腰かけないでください。転倒してけがをすることがあります。
- 座面の先端や逆向きに座らないでください。転倒してけがをすることがあります。
- 可動部の隙間に手を入れないでください。けがをすることがあります。
- 必ず1人で座ってください。2人以上で座ると、転倒してけがをすることがあります。
- 幼児を1人で座らせないでください。転倒してけがをすることがあります。
- 空席のままで座面の上下調節レバーを操作しないでください。座面が急上昇してけがをすることがあります。
- アジャスト肘を上げた状態で肘に手をついて立ち上がらないでください。肘が下がり、けがをすることがあります。

2. 健やかな空気質の確保のために換気励行のお願い

1. 製品購入時の注意事項
購入当初は、化学物質の発散が多いことがあります。暫くの間は、換気や通気を十分に行うよう心掛けてください。室内の換気が十分に行われないと室内化学物質濃度が高まり、健康に影響を及ぼすことがあります。
2. 温度や湿度の変化による換気励行
室内が著しく高温多湿になる場合(温度28℃、相対湿度50%超が目安)には、窓を閉め切らないようにするか、強制換気を行ってください。室内化学物質濃度が高まり、健康に影響を及ぼすことがあります。

3. 各部の名称



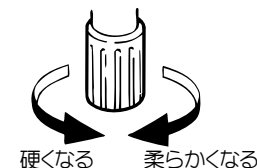
4. 機能説明

座の上下調節

- 上げ方: レバーを上方向へ引き上げたまま、座面から腰を浮かせてください。座面はガススプリングによって上がり、レバーを放すとその位置で止まります。
- 下げ方: 座面中央に腰掛けたままレバーを引き上げてください。座面は下がり、レバーを放すとその位置で止まります。

ロッキング(背の後傾)の硬さ調節

座下の「硬さ調節つまみ」で好みの硬さに調節してください。
(時計回りにまわすと後傾したときの反力が硬くなり、反時計回りに柔らかくなります。)



5. 保守点検

この製品を永く、安全にお使いいただくために、こまめに以下の保守点検を行ってください。

1. ボルトやネジの増し締め

使用中にボルトやネジのゆるみによるガタツキが生じたときは、必ず増し締めを行ってください。ゆるんだままで使用すると部品の落下や本体の破損、変形を引き起こし、転倒やけがをすることがあります。

2. 汚れた場合のお手入れ

- ① クッション及び樹脂部
ぬれ雑巾をかたくしぼってふいてください。
著しい汚れの場合は中性洗剤を使用してください。ベンジン、アルコール等は使用しないでください。
- ② キャスター
車輪の回りに付着したゴミ等を取り除いてください。
※ 異常がでた場合は、直ちに使用をやめ購入店へご相談ください。

6. 製品の仕様に関するお問い合わせ先

製品の仕様に関するご質問は、各製品に貼付してあります商品表示シールの品番・製造番号をご確認の上、ご購入店または下記のお客様サービスセンターにお寄せください。

お客様サービスセンター / ☎ 0120-432-298

受付時間 月曜日～金曜日 AM9:00～12:00 PM1:00～5:00
(土・日・祝日・年末年始・夏期休暇等は除く)

7. お見積り(商品・修理・パーツ)のご相談について

お見積りに関するご相談は、商品のご購入店、または最寄りの弊社営業所にお問い合わせください。なお、上記お客様サービスセンターより直接のお見積り提示・販売はしていません。

JOIFA 331

MADE IN TAIWAN R.O.C

プラス株式会社

ホームページアドレス <http://www.plus.co.jp/>

