

TC2チェア 取扱説明書

TC-Y04SL

20160119

この度は当社製品をお買いあげいただき誠にありがとうございます。
ご使用前に、この取扱説明書をよくお読みいただき、末永くご愛用くださいますようお願い申し上げます。
お読みになったあとは、大切に保管してください。



警告

- けがをすることを防ぐために、以下のことを守ってください。
 - ・イスの上に立ち上がったり、肘や背に座らないでください。
 - ・幼児を一人で座らせたり操作させたりしないでください。
 - ・足の届かない高さに調節して座ったり、前後逆方向に座らないでください。
 - ・すべりやすい床面で使わないでください。
- 廃棄するときは購入店にご相談ください。焼却すると有毒ガスが発生することがあります。
- ガススプリングを火に入れたり、分解しないでください。高圧ガスが爆発してケガをすることがあります。
- 異常を発見したらそのまま使用せず、購入店にご相談ください。
- 用途以外に使用しないでください。事故やケガをすることがあります。



注意

- けがをすることを防ぐために、以下のことを守ってください。
 - ・可動部のすき間に手を入れないでください。
 - ・必ず1座席に1人ずつ座ってください。2人以上で座らないでください。
 - ・イスを運搬車として使わないでください。
 - ・各部のネジ類がゆるんだまま使用せず、増し締めしてください。
 - ・樹脂部は注油しないでください。
 - ・分解や改造をしないでください。
- 木質系フロア、クッションフロア、畳などでご使用の場合、キャスターにより床面を傷つける場合があります。市販のチェアマット、カーペットなどを敷いて、ご使用ください。



品質表示	
■外形	幅 610 × 奥行 625 × 高さ 965~1055mm
■座面の高さ	425~515mm
■構造部材	<ul style="list-style-type: none"> ・座部 合板 ・背もたれ部 合板 ・クッション材 ウレタンフォーム ・脚部 アルミダイキャスト
■取扱上の注意	直射日光または熱を避けること。
■表示者	プラス株式会社 ガラージ事業部 〒102-0073 東京都千代田区九段北4-1-7

made in China

一般的なご注意

●換気励行のお願い

製品購入時、化学物質の発散を感じる場合があります。暫くの間は、換気を十分行うよう心掛けてください。また、室内が著しく高温多湿(気温28度、湿度50%超)になる場合には、窓を閉め切らないか、強制換気を行ってください。



汚れた場合のお手入れのしかた

- ①クッション：ぬれ雑巾をかたくしぼってふいてください。著しい汚れの場合は中性洗剤を使用してください。ベンジン、アルコール等は使用しないでください。
- ②樹脂部：①クッションに同じ
- ③キャスター：車輪のまわりに付着したゴミ等を取り除いてください。



お問い合わせ先 製品に関するご質問は、ご購入店・または下記のお問い合わせセンターにお寄せください。
ガラージお客様センター / Tel. 0120-331-753 (9:00~17:30 土日曜、祝日、年末年始を除く)

TC2チェア 組立説明書

TC-Y04SL

20160119



注意

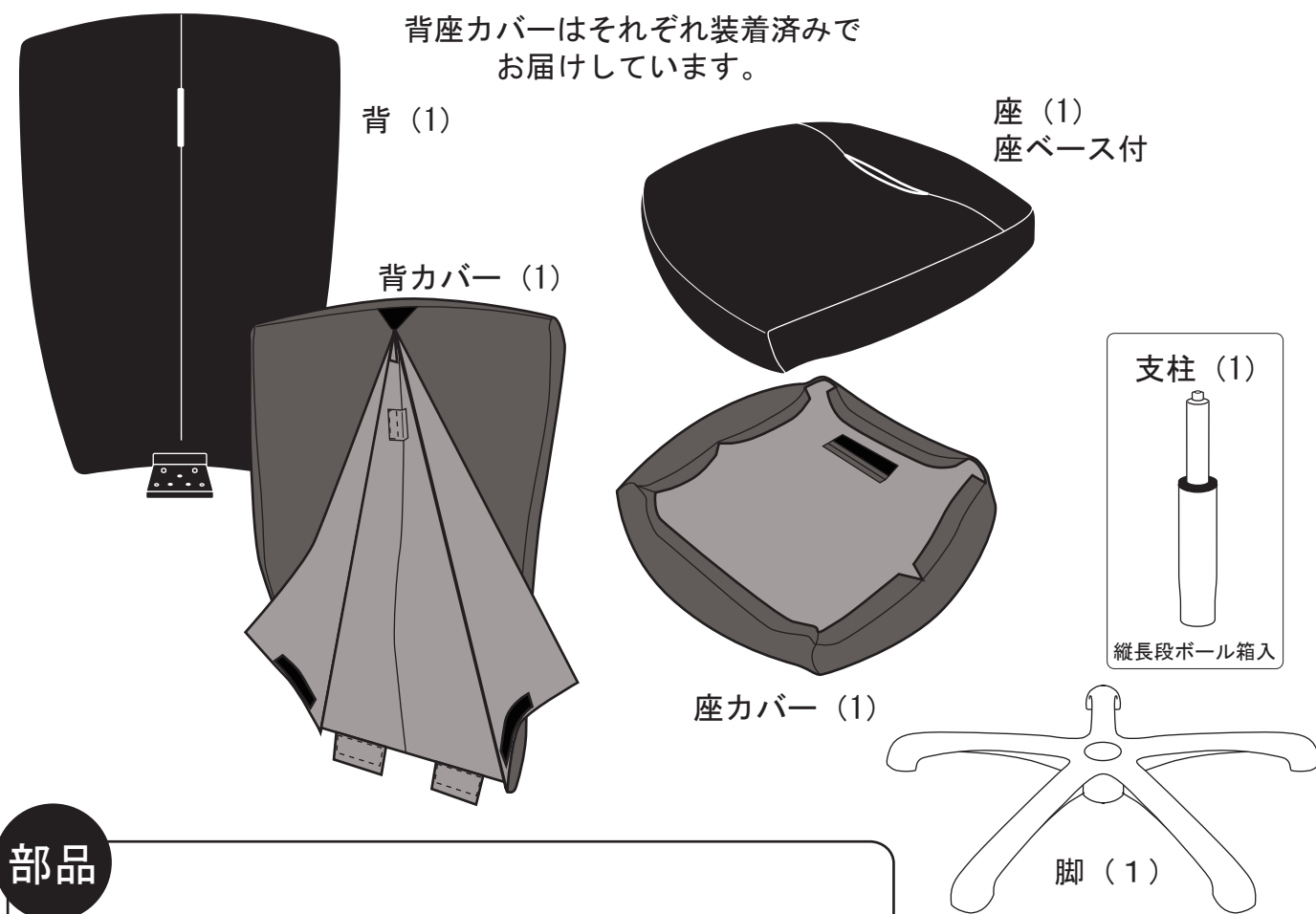
組み立ての前に必ずお読みください。不適切な組み立ては事故につながる恐れがあります。
必ず2人以上で組み立ててください。
梱包を開封する際は、カッターなどで本体をキズつけないよう十分ご注意ください。

- 工具の取り扱いは十分ご注意ください。
- 組み立ての際は、お子さまに注意し、広い場所で行ってください。
- 組立説明書に従って組み立ててください。組立手順を間違えると組立たない場合があります。
- 組立手順に従い、はめ込む部分は確実にはめ込んでください。不十分ですと使用中に商品が破損しケガをする恐れがあります。
- 組立手順に従い、ネジなどで確実に組み立ててください。不十分ですと使用中に商品が破損しケガをする恐れがあります。
- 組み立ての際、製品および床などをキズつけないようご注意ください。

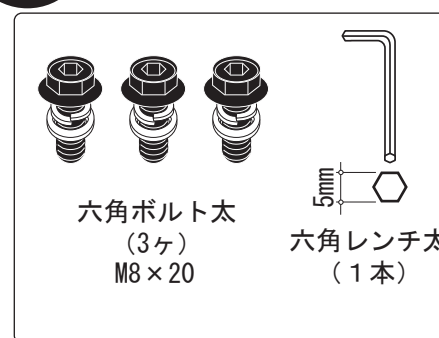
部材

最初に必要なパーツがそろっているか確認してください

似ている部材・部品でも左右・上下で異なる場合がありますのでご注意ください。



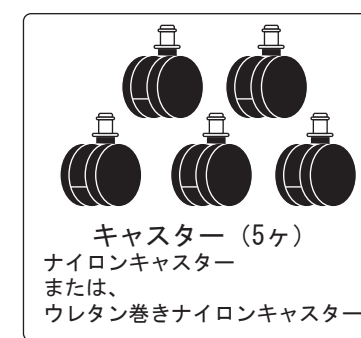
部品



六角ボルト太 (3ヶ)
M8 x 20

六角レンチ太 (1本)

支柱の縦長段ボール箱外側に貼り付け



キャスター (5ヶ)
ナイロンキャスター
または、
ウレタン巻きナイロンキャスター

ビニール袋入

お客様にご用意頂くもの

段ボール・毛布など作業する
場所に敷くもの
(部材や床のキズ防止のため)

20160119
413-891青
413-892赤
413-893黄緑
413-894橙
413-895黒
413-896茶
TC-Y04SL用

① 脚にキャスターを取り付けます。

キャスターの軸を、脚の穴に合わせ、キャスター軸に付いているリングの切れ目の部分を先に入れるようにして、小さな円を描くように動かしながら、押し込みます。

注意 キャスター取り付けの際に、脚とキャスターの間に手や指をはさまないように、注意して下さい。

② 支柱(ガスシリンダー)を脚に取り付けます。

※ご注意ください
一度差したら抜けなくなります。

③ 座に背を取り付けます。

六角ボルト太 (3ヶ) M8×20
六角レンチ太 (1本)

注意 座面が背の重さで傾くので、必ず2人で作業してください。

座を逆さまにして外装箱の上、または机の端に置きます。

座側プレート
六角ボルト太
座側プレート
背側プレート

※ご注意ください
背もたれ側の背アームにネジが切れていますが、ボルトと背アームのネジが合わない状態で無理にねじ込むとネジが切れてしまいますので、**最初は手で、ボルトを回し、ネジが合っているかを確認してください。**

座ベース側穴位置
前
六角レンチでネジを締めます
右の3カ所の穴を背アームの3つの穴と合わせます。
六角ボルト太
後ろ

④ 座をガスシリンダーに取り付け、上より押しつけて強く固定します。

※ご注意ください
一度差したら抜けなくなります。

注意 必ず座面の安定を確認してから、座ってください。

下記説明を参照して、各機構の調整を行ってからご使用ください。図中の①～④は、調節用の操作に使う部分を示し、下記の説明文の番号と対応しています。

⑤ カバー交換の手順

※ご注意ください
カバー交換に際しては、脚と支柱(ガスシリンダー)、座ベースは外せません。

- 1, 背を外します。
- 2, 座を外します。
- 3, 背座それぞれを交換します。
- 4, 組み付ける場合は、座を取り付けてから、背を取り付けます。

各種機構と操作方法

① 座の上下方法

座った状態で、座面の右下にあるレバーの前方を持ち上げます。腰を浮かせて体重をかけないようにすると、座面が上がります。座って体重をかけると、下がります。お好きな高さに調節して、レバーを離してください。

ロック状態のレバー位置(水平)
ロック解除のレバー位置(前を上げる)

座った姿勢でレバーを上げたまま体重をかけて高さを調節します。

② 背座シンクろッキング機構 (5段階)

- ① フリーロッキング状態にします。(座面の左下にあるレバーを水平にします)
- ② 背に体重をかけて、ロッキングします。(シンクろッキング)
- ③ フリーロッキング状態で、お好きなところで場所を決めたら、レバーを下に下げて、ロックします。ロック位置は5段階です。(座面左下にあるレバーの前側を下げます。)
- ④ ロックを解除する場合は、左下のレバーを水平位置(前側を上げる)にして、背に少し寄りかかると、ロックが解除されます。レバー操作だけでは、ロックは解除されません。

ロック状態
ロック解除のレバー位置(前を下げる)
フリーロッキングロック解除
フリーロッキングのレバー位置(水平)

※レバーの操作だけではロック解除できません。
少し後ろに倒して、ロックを解除します。

③ ロッキング強さ調節方法

座面の下にある、大きな回転ノブを左右に回して調節します。
時計回りに回すと、強(固い感触のロッキング)、反時計回りに回すと、弱(やわらかい感触のロッキング)になります。

弱(やわらかい) 強(固い)

カチッ