

ファントニ fantoni ストレージ用 ガラス扉 取扱説明書

この度は当社製品をお買いあげいただき誠にありがとうございます。

ご使用前にこの取扱説明書をよくお読みいただき末永くご愛用いただきますよう、お願い申し上げます。

お読みになったあとは、大切に保管してください。

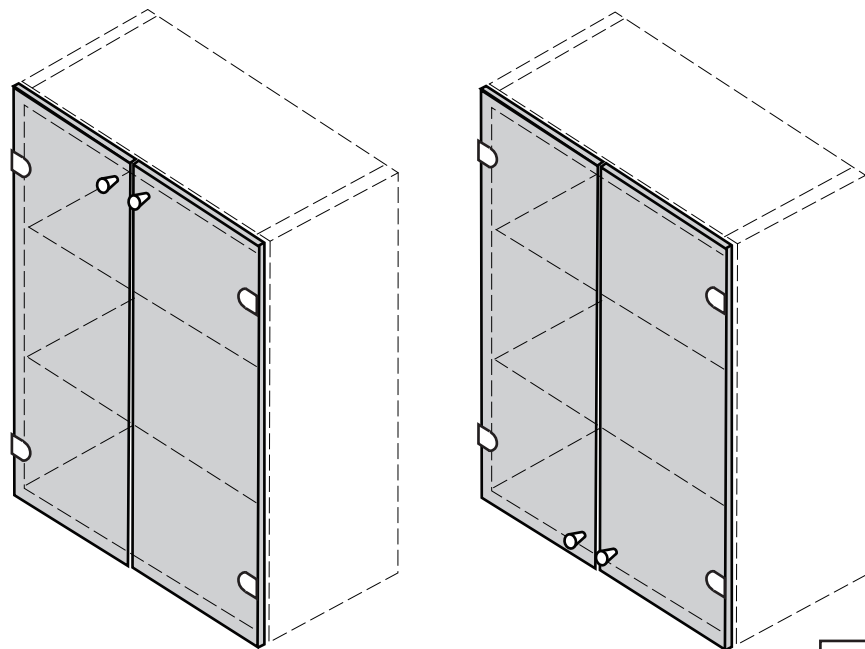
注意



- 火のそばに近づけて使用しないで下さい。火災になることがあります。
- ボルトやねじがゆるんだまま使用しないで下さい。本体がこわれてケガをすることがあります。
- 異常を発見したまま使用しないで下さい。本体がこわれてケガをすることがあります。
- 現金・証券等の貴重品は収納しないで下さい。盗まれることがあります。
(本製品は簡易施設です。収納された物の盗難についてはいっさい責任を負いませんので
予めご承知置きください。)
- 用途以外では使用しないで下さい。ケガをすることがあります。
- 改造や分解をしないで下さい。破損やケガをすることがあります。

一般のご注意

- 廃棄するときは専門業者にお任せするか購入店へご相談下さい。
- 直射日光、冷暖房機器などの強風を直接当てないで下さい。本体がゆがんだり変色することがあります。
- 移動するときは2人以上で持ち上げて行って下さい。引きずると破損したり床面を傷つけることがあります。



お手入れ方法

汚れを落とす場合は、から拭きするか固く絞った布などで拭いてください。
 汚れのひどい場合には、薄めた中性洗剤を使用して拭き取り、
 その後固く絞った布などで拭いて洗剤及び水分を完全に除去してください。
 ※シンナー、アルコール類は使用しないでください。



お問い合わせ先

製品に関するご質問は、ご購入店または下記のお問い合わせセンターにお寄せください。

ガラージお客様センター ☎ 0120-331-753

品質表示

- 外形寸法
GF-120TG W900×D8×H1200mm
GF-080TG W900×D8×H 800mm
- 構造部材
強化ガラス
- 取扱い上の注意
・直射日光または暖房器具などの熱を避けてください。
・加熱したなべ、湯沸かしなどを直接置かないでください。

表示者 プラス株式会社
東京都千代田区三番町6番地14

MADE IN ITALY

ファントニ fantoni ストレージ用 ガラス扉 組立説明書

注意



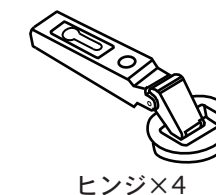
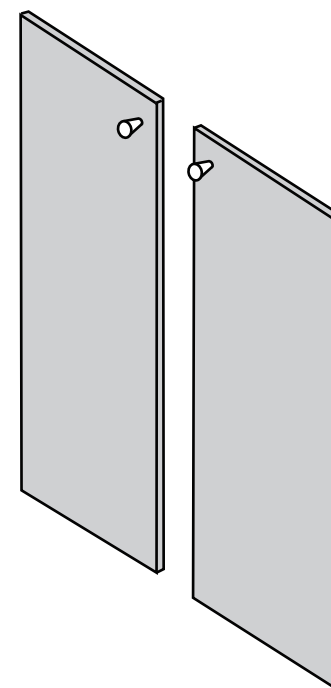
組立ての前に必ずお読みください。不適切な組立ては事故につながる可能性があります。
 重量がありますので2人以上で組立ててください。

- 工具類の取り扱いには十分ご注意ください。
- 組立ての際はお子様に注意し広い場所で行ってください。
- 組立て説明図に従って組立ててください。組立て手順を間違えると組立たないことがあります。
- 組立て手順に従い、はめ込む部分は確実にはめ込んでください。不十分ですと使用中に製品が破損しケガをすることがあります。
- 組立て手順に従い、ネジなどで確実に止め組立ててください。不十分ですと使用中に製品が破損しケガをすることがあります。
- 組立ての際、製品及び床などをキズ付け不要ご注意ください。

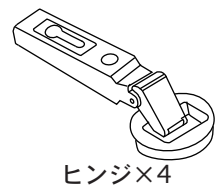
部材

最初に必要なパーツが揃っているか確認してください。
 似ているパーツでも左右、上下で異なる場合がありますのでご注意ください。

部品



部品



ヒンジ×4



ヒンジリング×4



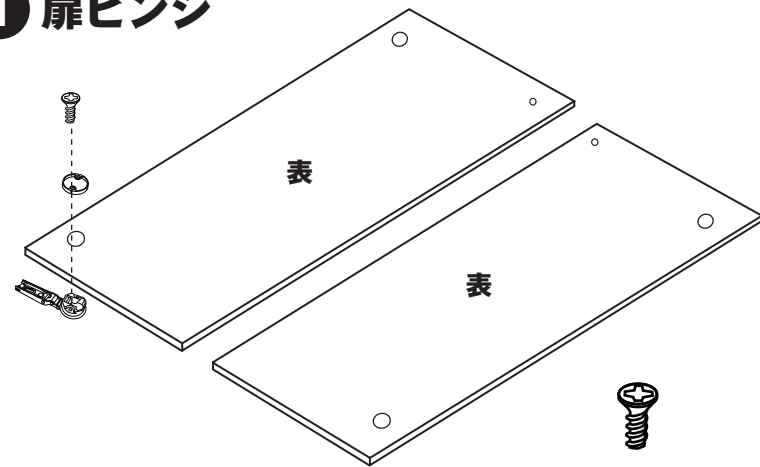
+ ネジ×8

必要な
工具

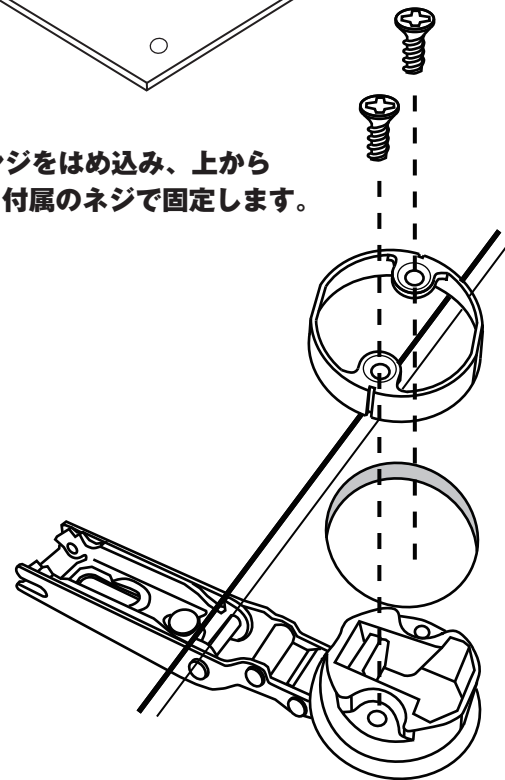


+ドライバー

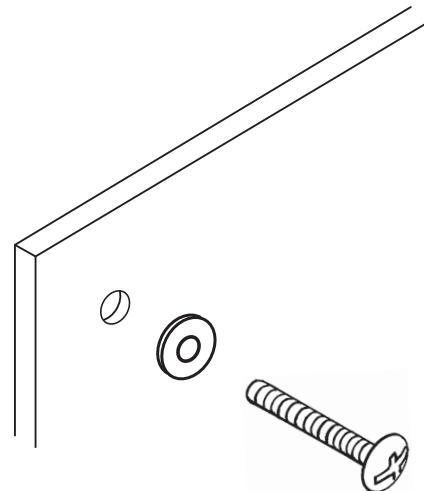
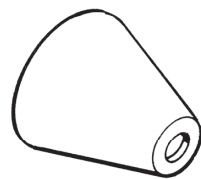
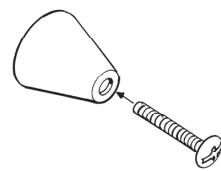
1 扉ヒンジ



ガラスの裏面からヒンジをはめ込み、上からヒンジリングを入れて、付属のネジで固定します。

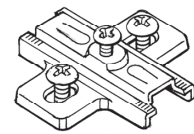


2 取っ手



ネジに樹脂ワッシャを入れて、取っ手を扉に取り付けてください。

部品



ベースプレート×4

必要な
工具

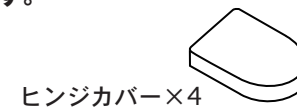


+ドライバー

扉取付け

ベースプレートを側板に取り付けた後、ヒンジ中央の穴にベースプレート中央のネジを通してこのネジで固定して下さい。

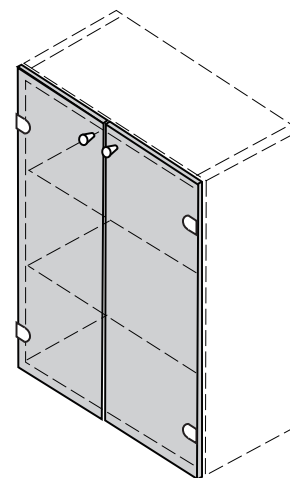
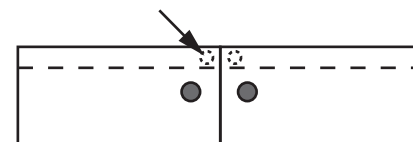
●扉のヒンジを起こして、扉を閉めた状態で扉を本体に押しつけながら取り付けると位置調整が容易です。



ヒンジカバー×4

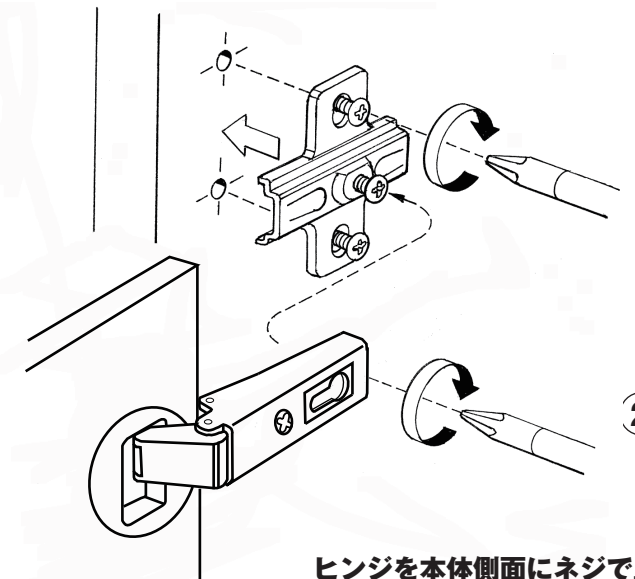
当てゴム

閉じる際の音を和らげるために、扉と天板、底板の接点上下4カ所に当てゴムを貼り付けます。



設置時や収納物の満載時、経時変化等で扉がうまく開閉できなくなったり、扉がずれたりした場合は、右の要領で調整して下さい。

3 ベースプレート 扉取付け



ヒンジを本体側面にネジで止めます。

ヒンジカバーをヒンジリングの溝に合わせてはめ込み完成です。

4 扉の調整

