

プリンタラック重量型 3段

この度は、当社製品をお買い上げ頂き、誠にありがとうございます。
本説明書を組み立ての前に必ずお読みの上、正しくお取り扱い下さいませよう願いたします。
また、本書を大切に保管して下さい。

組み立て時のご注意!



- 組み立てる際は、指先などを傷つけないよう、手袋等を着用して下さい。
- 開封する際は、カッターナイフなどで本体を傷つけないよう十分ご注意下さい。
- 工具類の取り扱いには、十分ご注意下さい。
- 組み立ての際はお子さまに注意し、なるべく広い場所で行って下さい。
- 組立説明書に従って組み立てて下さい。組み立て手順を間違えると、組み立たない場合があります。
- 組み立て手順に従い、ネジ等で確実に止めて下さい。不十分ですと、製品が破損したりケガをする恐れがあります。
- ※ 部材や床などにキズが付かないよう、ダンボールや毛布等を敷いて組み立てて下さい。

使用時のご注意!

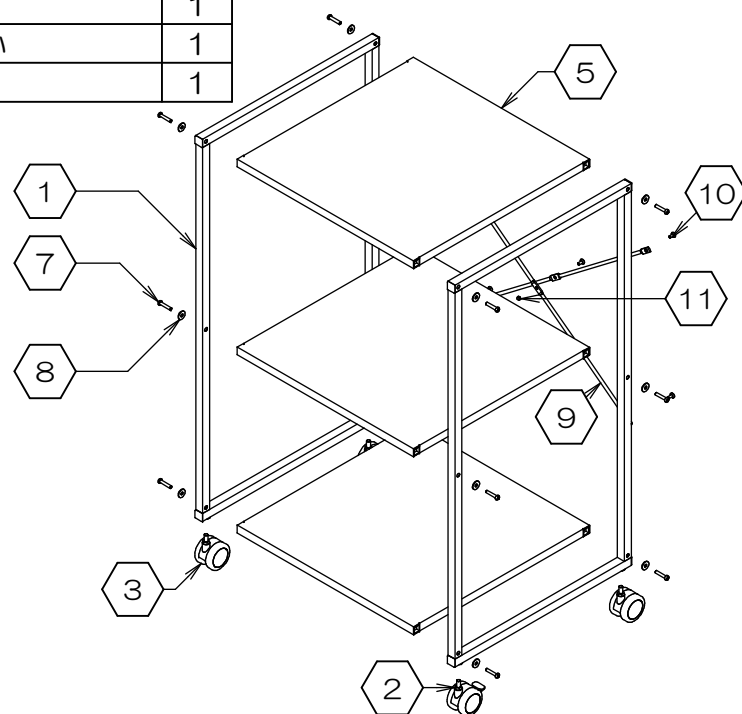
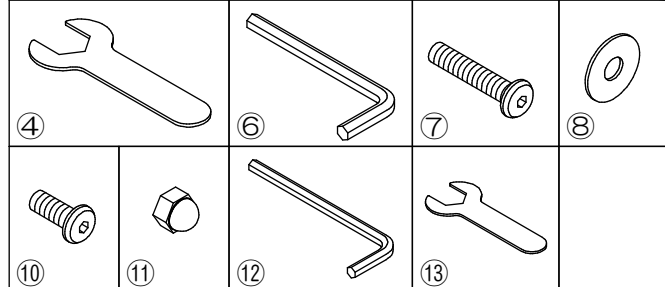


- 移動の際は、必ず二人以上で行って下さい。
- ★ 運搬目的では使用しないで下さい。転倒したり、キャスターが破損して、倒れてケガをする恐れがあります。
- ★ 段差等は、本製品を引っ張り上げるようにして越えて下さい。無理に段差等を越えますと、転倒したり、キャスターが破損して、倒れてケガをする恐れがあります。
- ★ カーペット上で移動させる場合は、必ずゆっくりと行って下さい。転倒したり、キャスターが破損して、倒れてケガをする恐れがあります。
- ★ キャスターのネジは、定期的に締め直して下さい。緩んだままで使用しますと、転倒したり、キャスターが破損して、倒れてケガをする恐れがあります。
- 本製品に乗ったり、重いものを引っ掛けたり、耐荷重以上のものを載せたりしないで下さい。転倒したり、壊れてケガをする恐れがあります。
- キャスターのストッパーをロックした状態で、無理に移動させないで下さい。破損の原因になります。
- 高温のものを直接当てたりしないで下さい。塗装面が変色したり、剥がれることがあります。
- 直射日光や冷暖房器具の風を直接当てないで下さい。歪んだり変色したりすることがあります。
- 分解や改造をしないで下さい。破損したりケガをする恐れがあります。
- 異常を見つけたらそのまま使用せず、製造元へご連絡下さい。
- ※ 改善のため、予告無く仕様を変更することがあります。

組み立てる前に、各部品を確認して下さい。

項目	部品名称	数量	項目	部品名称	数量
1	フレーム	2	11	袋ナット	1
2	キャスター(ストッパー有)	2	12	六角レンチ/小	1
3	キャスター(ストッパー無)	2	13	スパナ/小	1
4	スパナ/大	1			
5	棚	3			
6	六角レンチ/大	1			
7	六角ネジ/大(M6x40)	12			
8	ワッシャ	12			
9	ビーム	2			
10	六角ネジ/小(M5x15)	5			

使用ネジの形状

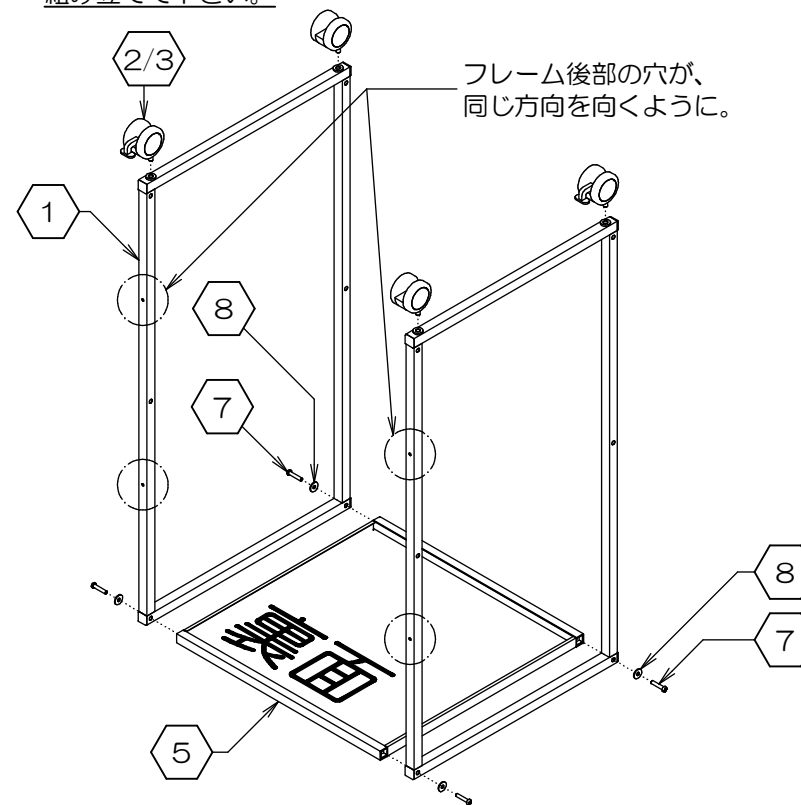


1. フレームの仮止め

注)作業は必ず二人以上で行って下さい。

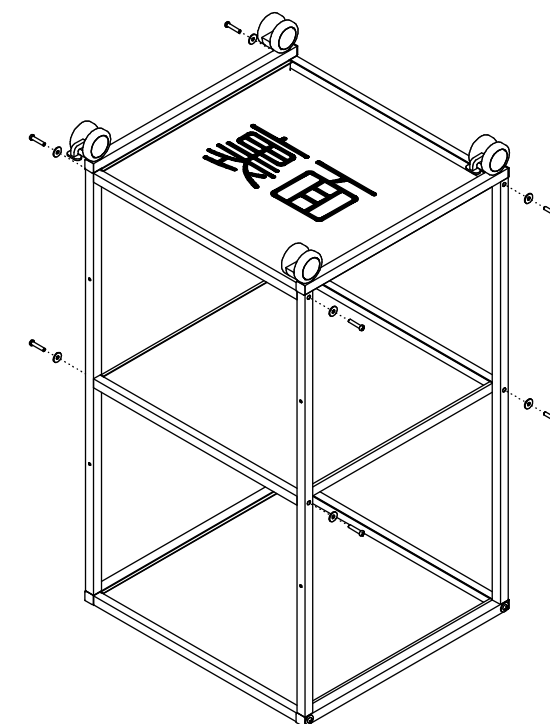
※ 部材や床などを傷つけないよう、ダンボールや毛布等を敷いて作業を行って下さい。

- まず最初に、①フレームに②③キャスターを取り付けます。(付属の④スパナ/大をご使用下さい)
- ⑤棚の裏面を上にして置き、両サイドのフレームと棚を、付属の⑥六角レンチ/大を使って、⑦六角ネジ/大と⑧ワッシャで仮留めします。このとき、フレームの後部にある穴が、同じ方向に向くように組み立てて下さい。



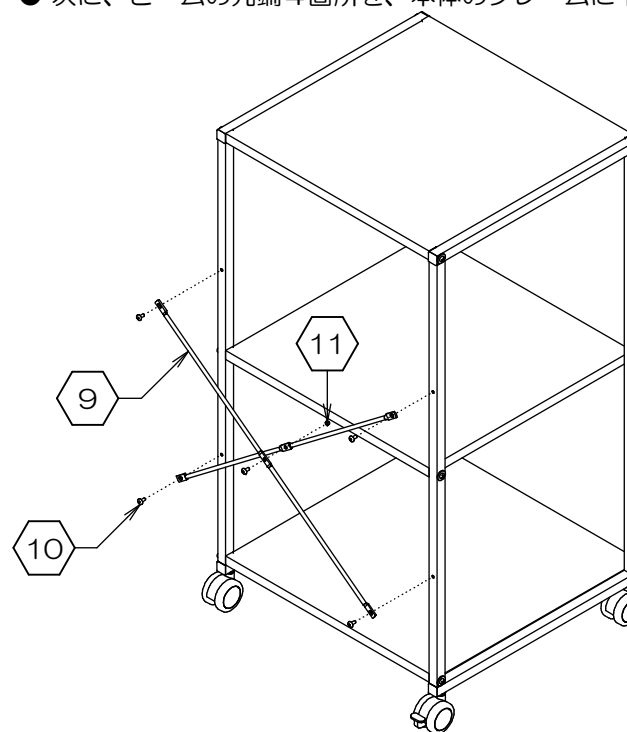
2. 棚の取り付け

- 同様に、残りの2枚の棚も六角ネジ/大で仮留めします。



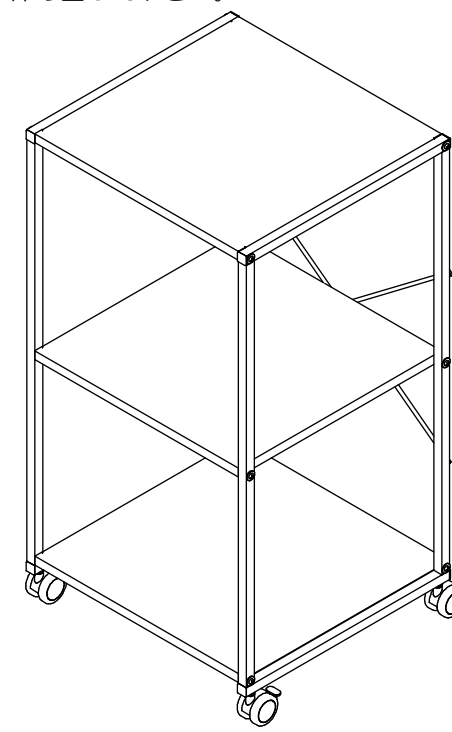
3. ビームの取り付け

- 前項で仮組みした本体を起こします。
- ⑨ビーム2本の中央部分を、⑩六角ネジ/小と⑪袋ナットで仮留めします。(付属の⑫六角レンチ/小と⑬スパナ/小をご使用下さい)
- 次に、ビームの先端4箇所を、本体のフレームにネジ/小で仮留めします。



4. 完成です

- 仮止めしていたすべてのネジを、バランスを整えながらしっかりと増し締めします。
- 最後に、ネジ等が緩んでいないか確認して下さい。緩んでいる場合は、締め直して下さい。



製品仕様 外形寸法：幅550mm×奥行510mm×高1030mm
重量：11.5kg 総耐荷重：100kg
主要材料：スチール
表面処理：パウダー塗装

G2710

お問い合わせ先
製造元：株式会社 林製作所 072-960-0500
〒578-0925 東大阪市稲葉1-4-50
ホームページ：http://www.hayashi-yumeita.com/

YS-76