

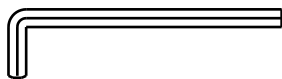
使用前に必ずお読み下さい。

- ◆組み立てる前に部品、部材を確認してください。
- ◆組み立てに必要な工具をご用意ください。
- ◆組み立てしやすい場所を確保してください。
- ◆組み立て手順に従って組み立ててください。
- ◆先に緩めに全体を組上げ、最後に全てのネジを本締めしてください。
- ◆床や家具にキズを付けないように注意してください。
- ◆手や指を挟んだりしてケガをしないようにしてください。

使用に際してのご注意

- ◆平坦な場所に安定させた状態で使用してください。
- ◆上に立ったり、飛んだり、踏み台の代わりに使用しないでください。
- ◆著しい汚れを落とす場合は、薄めた中性洗剤を使用してください。
- ◆定期的にボルトの緩みがないか確認し、緩みがあれば再度締め付けてください。

組立に必要な工具



付属の工具をご利用下さい。

※ 商品に万一不具合、ご不明な点がございましたら、下記までお問合せ下さい。

東谷株式会社

〒460-0008

愛知県名古屋市中区栄4-17-5

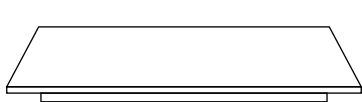
TEL (052) 241-1247

受付日 月～金(祝日は除く)

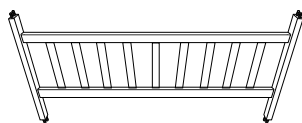
受付時間 9:00～17:00

組立部品

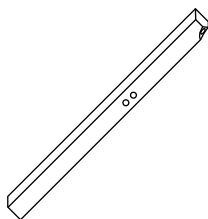
●組み立てる前に部品、部材を確認してください。



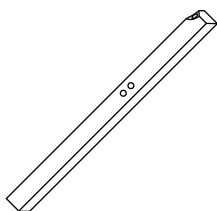
A 天板 × 1



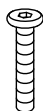
B 棚板 × 1



C 脚a × 2



D 脚b × 2



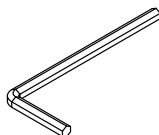
E ボルト × 4



F スプリング
ワッシャー × 4



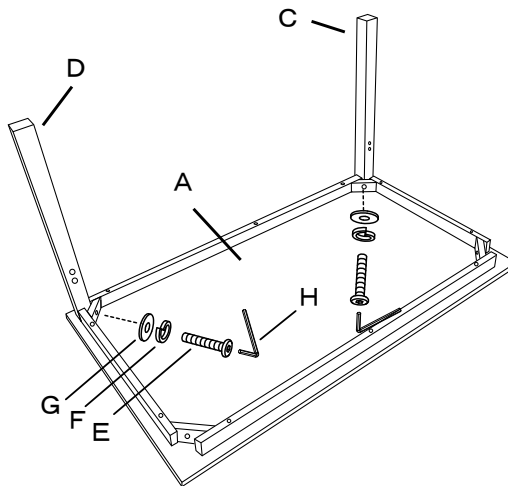
G ワッシャー × 4



H 六角レンチ × 1

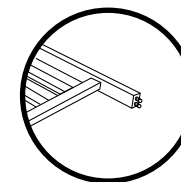
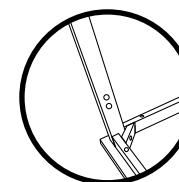
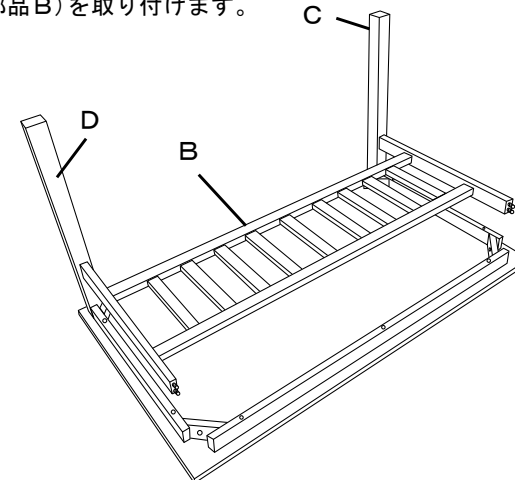
■手順1■

天板(部品A)に
脚a(部品C)、脚b(部品D)を取り付けます。
取り付けには、ボルト(部品E)を使用し、
六角レンチ(部品H)で締めます。
ボルトはスプリングワッシャー(部品F)と
ワッシャー(部品G)に通してから使用してください。



■手順2■

取り付けした脚a(部品C)、脚b(部品D)に
棚板(部品B)を取り付けます。

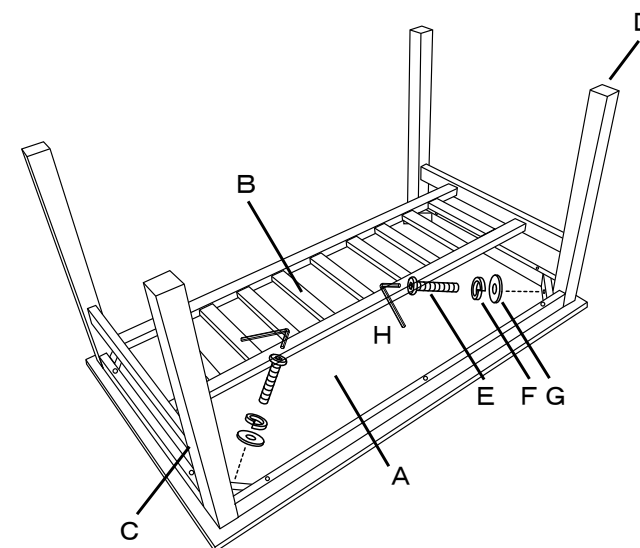


脚a(部品C)、脚b(部品D)の穴に棚板(部品B)の
ダボを入れます。

■手順3■

脚a(部品C)、脚b(部品D)を取り付けます。
取り付けには、ボルト(部品E)を使用し、
六角レンチ(部品H)で締めます。
ボルトはスプリングワッシャー(部品F)と
ワッシャー(部品G)に通してから使用してください。

取り付けした脚a(部品C)、脚b(部品D)に棚板(部品B)を
取り付けます。



ボルトは仮締めにして下さい

一個所ごとにボルトを本締めしますと、組立に影響が
出る可能性がございます。
まずはボルトを仮締めの状態で脚を取り付け、確実に
取り付けが可能かを確認してから本締めしてください。