

事務用チェア L型肘 KB-HLF 取扱説明書

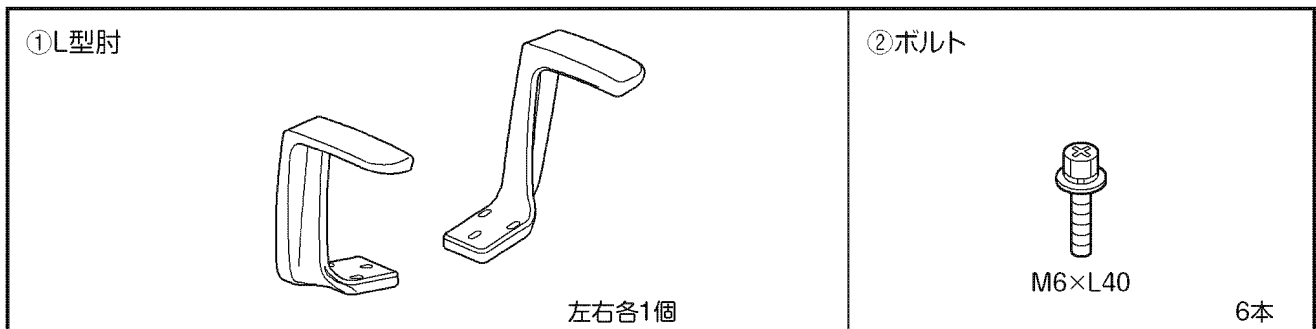
このたびは、「事務用チェア L型肘」をお買い上げ頂きましてありがとうございます。ご使用前にこの取扱説明書をお読みにになり正しくお使いください。お読みになった後は大切に保管してください。

1. 安全のために必ずお守りください

⚠ 注意

- 弊社指定製品以外には使用しないでください。
- 直射日光やストーブのそばなど、高温の場所は避けてください。

2. 梱包部材 ※組立前に梱包部材をご確認ください。



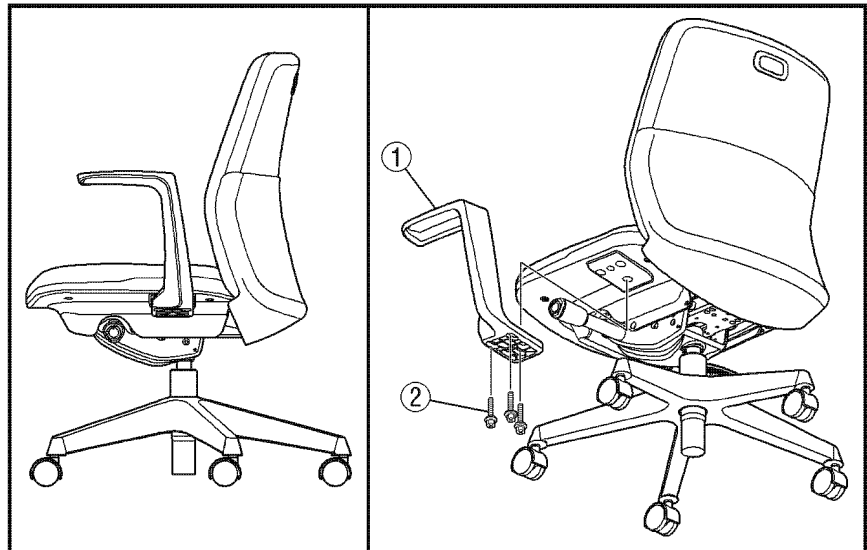
3. 組み立てかた ※組立には、+ドライバーをご用意ください(#3サイズを推奨します)。

⚠ 注意

本製品の組立時、ケガをしないように以下の点に注意してください。組立途中で、金属の切断部の近くで作業をする部分があります。ネジの締め付け時、力を入れて作業中、手をすべらせて金属部に当たらないよう十分注意してください。

L型肘の取り付け方

L型肘①が右図の向きになるように、座裏のネジ穴(左右3ヶ所ずつ)とL型肘①の穴位置を合わせ、ボルト②を通して+ドライバーでしっかりと固定してください。締め付け後、カタツキがないことを確認してください。



4. 保証について

● 保証期間は、社団法人日本オフィス家具協会 (JOIFA) のガイドラインに準拠して、お買い上げの日から下記の年限とさせていただきます。

対象部位	不具合内容	保証期間
外観表面特性	張地の摩耗、樹脂面・塗装面の変・退色	1年
機構部	座・背の調節機構部の故障・損傷、キャスター部の故障・損傷	2年
本体部	構造主体部の変形・破損・腐食等	3年

※保証項目は、日本国内においてのみ有効とさせていただきます。
 ※この期間は、通常の状態で使用された場合を想定して定めたものですので、24時間、年中無休での業務や、これに準ずる過酷な使用方をとする所での保証期間ではありません。
 ●保証期間経過後の修理については有償とさせていただきます。

保証期間内でも次のような場合には有料修理となります。

- 火災、天災による故障または破損。
- 改造や不当な修理または使用者の責任に帰すると認められる故障または損傷。

● 製品に関するご質問は、各製品に貼付してあります商品表示シールの品番・製造番号をご確認の上、ご購入店・または下記のお客サービスセンターにお寄せください。

お客様サービスセンター / ☎ 0120-432-298

受付時間 月曜日～金曜日 AM9:00～12:00 PM1:00～5:00
 (土・日・祝日・年末年始・夏期休暇等は除く)

プラス株式会社 JOIFA 331

ホームページアドレス <http://www.plus.co.jp/>

MADE IN TAIWAN R.O.C