

# トプラック用上棚 組立説明書

組み立ての前に必ずお読みください。不適切な組み立ては事故につながる恐れがあります。必ず2人以上で組み立ててください。梱包を開封する際は、カッターなどで本体をキズつけないよう十分ご注意ください。



- 工具の取り扱いには十分ご注意ください。
- 組み立ての際は、お子さまに注意し、広い場所で行ってください。
- 組立説明書に従って組み立ててください。組立手順を間違えると組立たない場合があります。
- 組立手順に従い、はめ込む部分は確実ににはめ込んでください。不十分ですと使用中に商品が破損しケガをする恐れがあります。
- 組立手順に従い、ネジなどで確実に組み立ててください。不十分ですと使用中に商品が破損しケガをする恐れがあります。
- 組み立ての際、製品および床などをキズつけないようご注意ください。

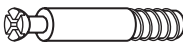
## 部材

最初に必要なパーツがそろっているか確認してください

ジョイント円盤 - 4ヶ      ジョイント円盤 キャップ - 4ヶ



ジョイントピン - 4本



本説明書 (1葉)



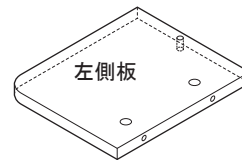
パイプ取付ネジ (M6\*30) - 2ヶ

棚パイプ

(CC-625TRU Φ12.7\*560)

(CC-425TRU Φ12.7\*364)

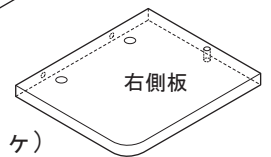
- 1ヶ



左右側板

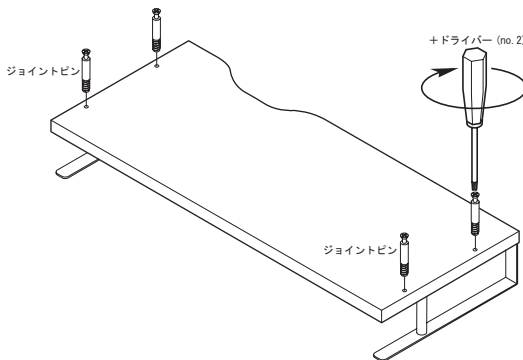
248\*210mm

(左右各1ヶ)

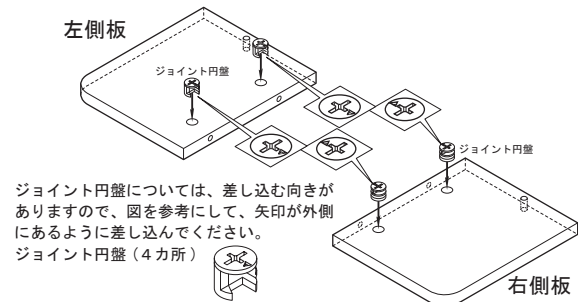


右側板

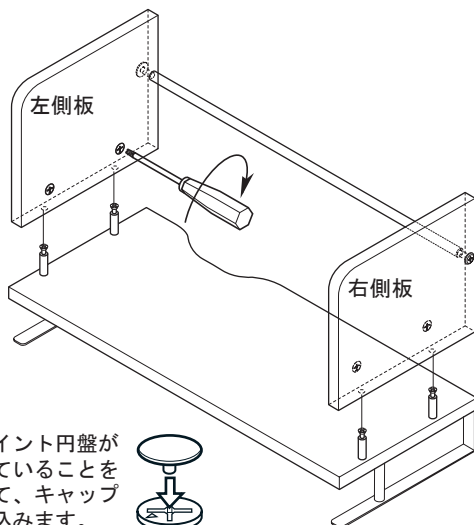
① トプラックの天板に、ジョイントピンを取り付けます。



② 左右側板に、ジョイント円盤を差し入れます。



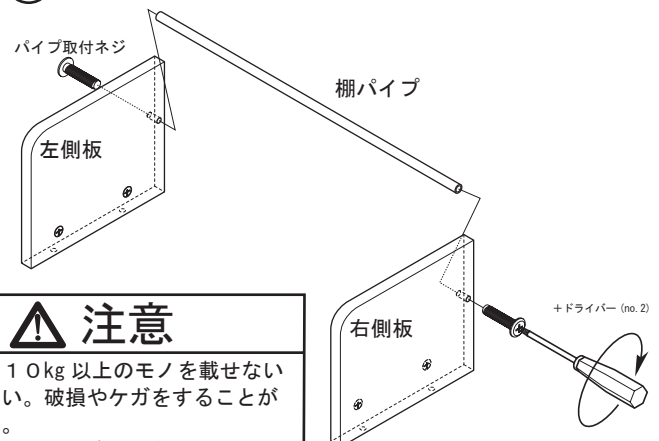
④ 上棚を、トプラックに取り付けます。



各ジョイント円盤が締まっていることを確認して、キャップを押し込みます。



③ 左右側板を、棚パイプで連結します。



## 注意

- 天板に、10kg以上のモノを載せないでください。破損やケガをすることがあります。
- 用途以外の目的で使用しないでください。破損やケガをすることがあります。
- 火や暖房器具のそばで使用しないでください。火災の原因となります。
- ネジのゆるみによるガタツキが生じた場合は、締め直してください。
- 異常を発見した時は、そのまま使用せず、購入店にご相談ください。



お問い合わせ先 製品に関するご質問は、ご購入店・または下記のお問い合わせセンターにお寄せください。

ガラージお客様センター / Tel. 0120-331-753 (9:00~18:00 土日曜、祝日、年末年始を除く)