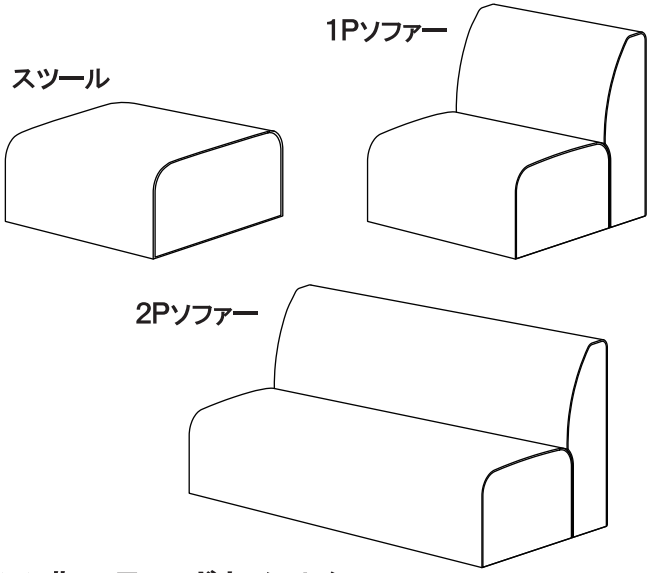
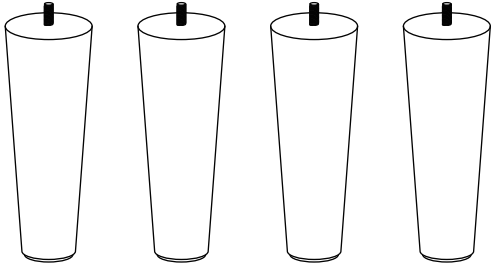


GS1シリーズ ソファ / スツール 組立説明書

1. 組立部品一覧

| ① 背座クッション | ② 脚 |
|--|--|
|  <p>※購入品いずれか1台</p> |  |
| 1台 | 4本 |

2. 組立方法（必ず二人以上で作業してください。）

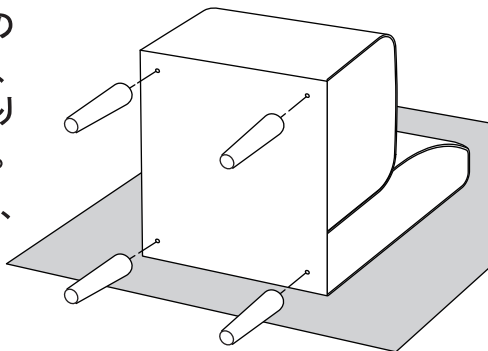
- 組立前に組立部品をご確認ください。
- 組立及び設置は、必ず組立説明書(本紙)に基づいて行ってください。
誤った組立はけがの原因となります。
- 組立作業は製品や床を傷つけないよう、梱包箱や毛布などのあてものを敷いて行ってください。

脚の組付け

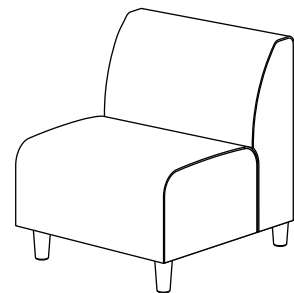
- ①本体の底面が見えるように寝かせます。
- ②底面四隅にあるネジ穴に、脚をねじ込みます。

※ガタつきや脚部破損の原因となりますので、脚は最後までしっかりと締め付けてください。

※スツール、1Pソファ、2Pソファ全て脚の組付け方法は共通です。



- ③本体を起こして完成です。



※使用前にガタつきが無いことを確認してください。

GS1シリーズ ソファ / ツール 取扱説明書

この度は「GS1 シリーズ ソファ / ツール」をお買い上げ頂きましてありがとうございます。ご使用前に本取扱説明書をよくお読みの上、正しくお使いください。本取扱説明書は製品廃棄時まで大切に保管してください。

1. 安全のために必ずお守りください

⚠ 警告

- 廃棄する際は専門業者にお任せするか、購入店へご相談ください。焼却すると有毒ガスが発生することがあります。
- 滑りやすい床面で使用しないでください。転倒してけがをすることがあります。

⚠ 注意

- お子様が近くにいる環境では組み立てないでください。小さな部品を飲み込んだり、部品でけがをすることがあります。
- 同梱の組立説明書に基づいて組立・設置をしてください。誤った組立・設置をすると破損やけがをすることがあります。
- 床に傾斜や段差のある、不安定な場所では使用しないでください。転倒してけがをすることがあります。
- 積み重ねて保管しないでください。製品が倒れてけがをすることがあります。
- お子様を一人で座らせないでください。転倒してけがをすることがあります。
- 座面の上に立ったり、踏み台として使用しないでください。転倒してけがをすることがあります。
- 運動具の代わりに使ったりゲームなどの遊びに使用しないでください。(特にお子様にご注意ください。)破損や転倒してけがをすることがあります。
- 背などの座面以外や座の先端、前縁など極端な座面端に片寄って座らないでください。破損や転倒してけがをすることがあります。
- 逆向きに座らないでください。転倒してけがをすることがあります。
- 本体を移動する際は引きずらずに必ず二人以上で持ち上げて作業してください。床を傷つけたり、破損や転倒してけがをすることがあります。また、移動する際は乗せたものを全て降ろしてから動かしてください。
- 張地やクッションなど、製品が破損した状態で座らないでください。体重を支えられずにけがをすることがあります。
- ネジ穴や取付穴に指を入れないでください。事故やけがに繋がる可能性があります。(特にお子様にご注意ください。)
- 乱暴な取扱いや、用途以外に使用しないでください。事故やけがに繋がる可能性があります。
- 各部のネジが緩んだまま使用せず、定期的に増し締め(締め直し)をしてください。緩んだまま使用すると、破損やけがに繋がります。
- 部品の欠落など異常を発見したら使用を中止し、購入店にご相談ください。そのまま使用すると、破損やけがに繋がります。
- 火や熱器具のそばで使用しないでください。火災に繋がる可能性があります。
- 分解や改造をしないでください。
- 完全に組み上がっていない状態で使用しないでください。破損や転倒してけがをすることがあります。
- 人が座った状態で、背の裏を膝で押したり、背を持って引いたりしないでください。破損によりけがをすることがあります。
- 本製品を第三者に譲渡または貸与する場合は、本取扱説明書も併せてお渡しください。
- 1Pソファースーツールは一人掛け、2Pソファースーツールは二人掛けです。定められた人数を超えた形では使用しないでください。
- 木質系フロアやクッションフロア、畳の上など柔らかい床でご使用の場合、床にへこみなど傷がつくことがあります。
- 本製品は屋内用です。屋外での使用はおやめください。
- ソファ本来の用途以外での使用はおやめください。破損やけがに繋がります。

2. 健やかな空気質の確保のために換気励行のお願い

1. 製品購入時の注意事項

購入当初は、化学物質の発散が多いことがあります。暫くの間は換気や通気を十分に行うよう心がけてください。室内の換気が十分に行われないと室内化学物質濃度が高まり、健康に影響を及ぼすことがあります。

2. 温度や湿度の変化による換気の励行

室内が著しく高温多湿になる場合(温度28℃、相対湿度50%超が目安)には、窓を締め切らないようにするか、強制換気を行ってください。室内化学物質濃度が高まり、健康に影響を及ぼすことがあります。

3. ご使用上の注意

1. 直射日光、暖房器具などの高熱を避けてください。変色、変形することがあります。
2. 埃や湿気の多い場所には置かないでください。腐食、変形することがあります。
3. 屋外や水のかかる場所では使用しないでください。サビや破損を引き起こす原因となります。
4. 水や飲料などをこぼした場合は、速やかに拭き取ってください。
5. ボタンやマジックテープなどを張地に引っかけると、ほつれや毛玉の発生が促進されたり摩耗の原因となるためご注意ください。お客様の衣類の素材によっては、張地との擦れにより静電気が発生しやすい場合があります。十分ご注意ください。

4. 保守点検

本製品を長く、安全にお使いいただくために、こまめに以下の保守点検を行ってください。

1. ボルトやネジの増し締め(締め直し)

使用中にボルトやネジの緩みによるガタつきが生じた際は、必ず増し締め(締め直し)を行ってください。緩んだまま使用すると、部品の落下や本体の破損、変形を引き起こし、破損や転倒してけがをすることがあります。

2. 汚れた場合のお手入れ

<張地部>

通常は毛足の長い柔らかいブラシで表面を軽く叩くか、掃除機で織目や隙間に入った埃を吸い取ってください。汚れた場合は、薄めた中性洗剤を柔らかい布に少量取り、軽く叩くようにして拭き取った後、少量の水で濡らした布で洗剤を取り除いてから乾拭きしてください。ベンジンやアルコールなどは使用しないでください。

<木製部>

固く絞った布で拭いてください。ひどい汚れは薄めた中性洗剤を柔らかい布に少量取り、拭き取ってください。ベンジンやアルコールなどは使用しないでください。

5. 品質表示

| 品番 | 仕様 | 外形寸法 |
|--------------|-------|-----------------------------|
| LS-GS1-0604S | スーツール | W650×D650×H440mm |
| LS-GS1-0607S | 1Pソファ | W650×D650×H730mm (SH440mm) |
| LS-GS1-1307S | 2Pソファ | W1300×D650×H730mm (SH440mm) |

品質表示

- 寸法 (左記参照)
- 構造部材
背もたれ部、座部：合板 脚部：天然木
- 表面加工：ウレタン塗装(脚部)
- 張り材 背座：ポリエステル
- クッション材：ウレタンフォーム
- 取扱い上の注意
・直射日光又は暖房器具などの熱を避けてください。

表示者

プラス株式会社
0120-331-753

6. お見積り(商品・修理・パーツ)のご相談について

お見積りに関するご相談は、製品の購入店へお問合せください。

なお、ガラージお客様センターより直接のお見積り提示・販売はしておりません。

7. 製品の仕様に関するお問合せ先

製品に関するご質問は、購入店または下記のガラージお客様センターにお問合せください。

ガラージお客様センター / ☎ 0120-331-753

受付時間 月曜日～金曜日 10:00～12:00、13:00～17:00(土・日・祝日・年末年始・夏期休暇等は除く)