

ファントーニ
fantoni Meサイドテーブル取扱説明書

この度は当社製品をお買いあげいただき誠にありがとうございます。
ご使用前にこの取扱説明書をよくお読みいただき末永くご愛用いただきますよう、お願い申し上げます。
お読みになったあとは、大切に保管して下さい。

警告



- サイド天板に手をつけたまま操作しないでください。
手をはさんでケガをすることがあります

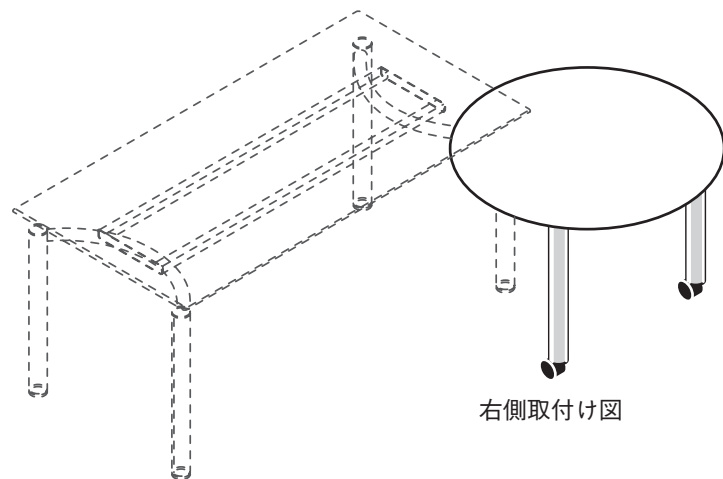
注意



- 火のそばに近づけて使用しないでください。火災になることがあります。
- 天板の上に腰掛けたり乗ったりしないで下さい。転倒したり、こわれてケガをすることがあります。
- 天板には40Kg（等分布加重）以上の物を載せないで下さい。こわれてケガをすることがあります。
- 金具がゆるんだまま使用しないで下さい。本体がこわれてケガをすることがあります。
- 異常を発見したまま使用しないで下さい。本体がこわれてケガをすることがあります。
- 用途以外では使用しないで下さい。ケガをすることがあります。
- 改造や分解をしないで下さい。破損やケガをすることがあります。

一般的
ご注意

- 廃棄するときは専門業者にお任せするか購入店へご相談下さい。
- 直射日光、冷暖房機器などの強風を直接当てないで下さい。本体がゆがんだり変色することがあります。
- 高熱の物を直接天板の上に置かないで下さい。天板面や縁材が変色・変形することがあります。
- 移動するときは取り外して行って下さい。引きずると破損したり床面を傷つけることがあります。



右側取付け図



お手入れ方法

汚れを落とす場合は、から拭きするか固く絞った布などで拭いてください。
汚れのひどい場合には、薄めた中性洗剤を使用して拭き取り、
その後固く絞った布などで拭いて洗剤及び水分を完全に除去してください。
※シンナー、アルコール類は使用しないでください。



お問い合わせ先

製品に関するご質問は、ご購入店または下記のお問い合わせセンターに
お寄せください。

ガラージお客様センター ☎ 0120-331-753

品質表示

- 外形寸法
53-5M97 φ900×H680mm
- 構造部材
天板：合成樹脂化粧繊維板（メラミン）
脚：スチールパイプ
- 取扱い上の注意
・直射日光または暖房器具などの熱を
避けてください。
・加熱したなべ、湯沸かしなどを
直接置かないでください。

表示者 プラス株式会社
東京都文京区音羽1-20-11

MADE IN ITALY

ファントーニ
fantoni Meサイドテーブル組立説明書

注意



組立の前に必ずお読み下さい。不適切な組立は事故につながる可能性があります。
重量がありますので、2人以上で組立てて下さい。

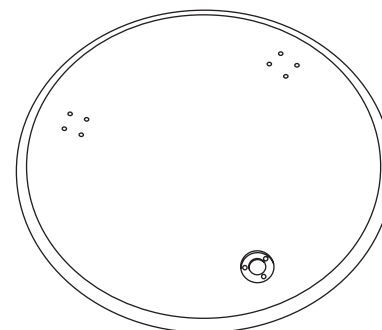
- 工具の取り扱いには十分ご注意ください。
- 組立の際はお子様に注意し広い場所で行って下さい。
- 組み立て説明書に従って組立てて下さい。組み立て手順を間違えると組み立たないことがあります。
- 組み立て手順に従い、はめ込む部分は確実ににはめ込んで下さい。不十分ですと使用中に製品が破損しケガをすることがあります。
- 組み立て手順に従い、ネジなどで確実に止め組立てて下さい。不十分ですと使用中に製品が破損しケガをすることがあります。
- 組み立ての際、製品及び床などを傷つけ傷つけないようご注意ください。

部材

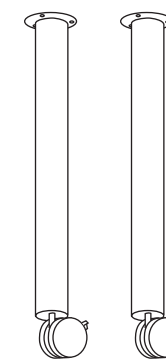
最初に必要なパーツが揃っているか確認して下さい。

組立方法

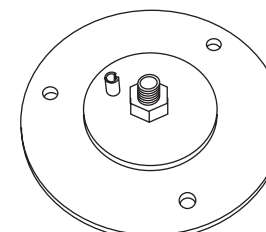
テーブルへの取付け位置により、組み立て時、金具の取り付け位置が
異なりますので、組み上がり方向に合った位置に金具を取り付けてください。



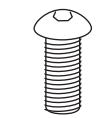
天板



脚



回転プレート



ボルトA×8



ボルトB×3

必要な
工具



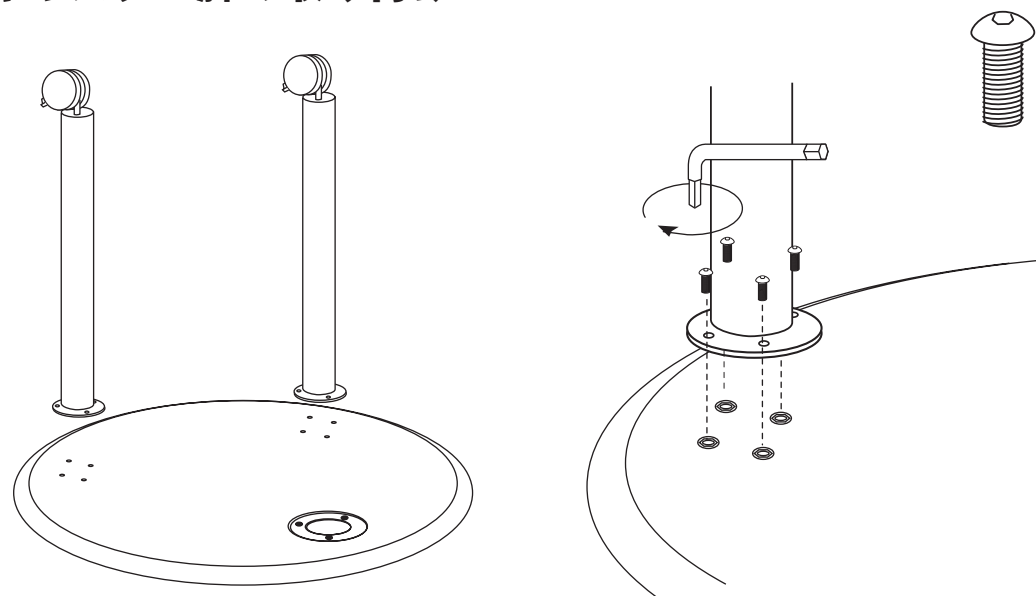
部材を並べ、本体を逆さにして組み立てます。
※部材がキズつかないようにダンボール、毛布などをしいてください



六角レンチ（2種付属）

TGF

1. キャスター脚の取り付け

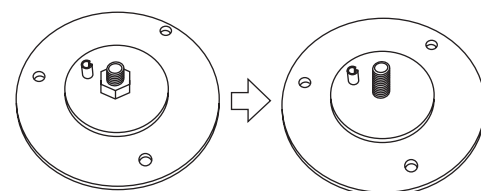
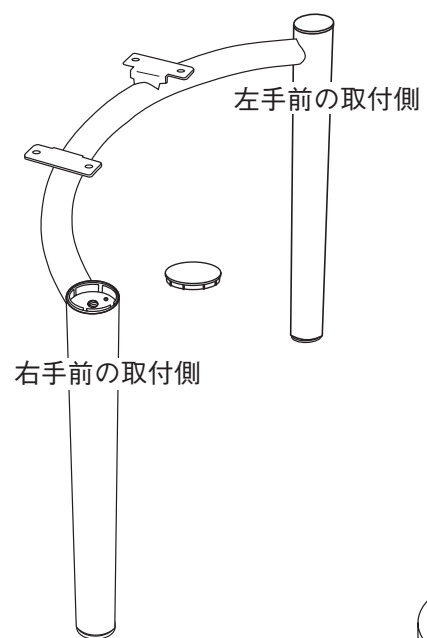


2. 回転プレートの取り付け

1. テーブル脚のキャップを取り外します。

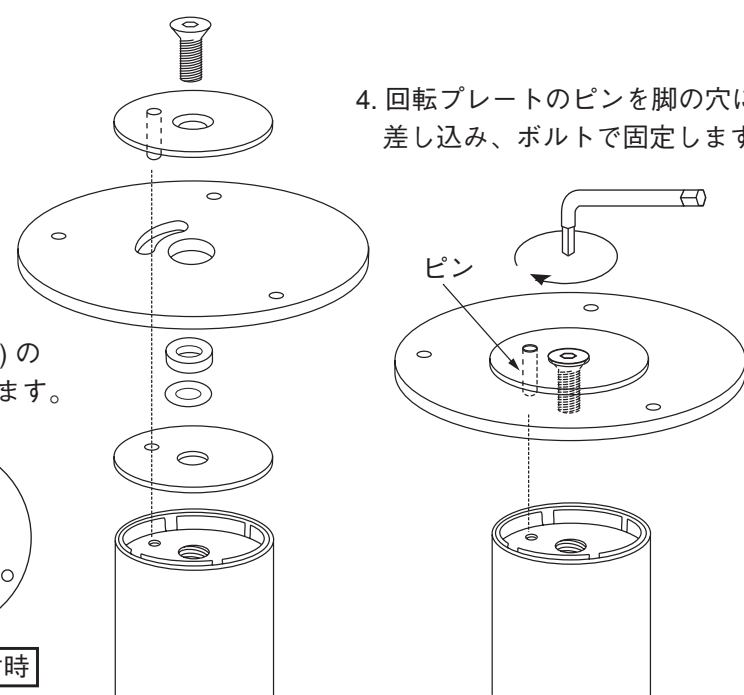
2. ナットを取り外してください。

※ ナットを外すと部品がバラバラになります

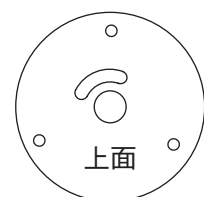


取り外したナットは不要です。

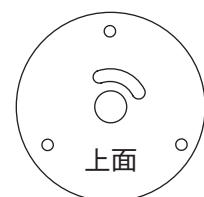
4. 回転プレートのピンを脚の穴に差し込み、ボルトで固定します。



3. 取り付け側に合わせ、プレート(大)の表裏を変更し、右図の順に組み上げます。



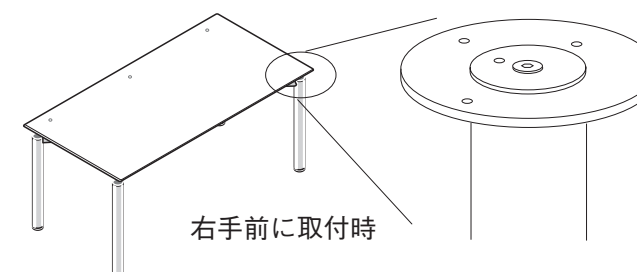
左手前に取付時



右手前に取付時

3. テーブルの組立

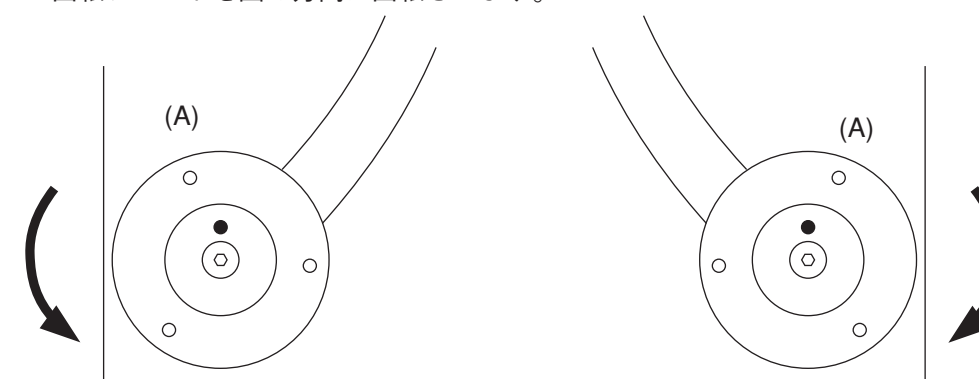
テーブルの組立説明書をご覧ください、テーブルを組み立ててください。



※ テーブル天板裏には、幕板取付用の穴が片側のみにありますので、天板の向きに注意して組み立ててください。

4. サイドテーブルの取り付け

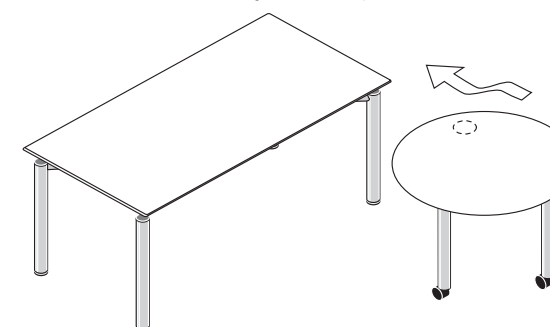
1. 回転プレートを図の方向に回転させます。



左手前に取付時

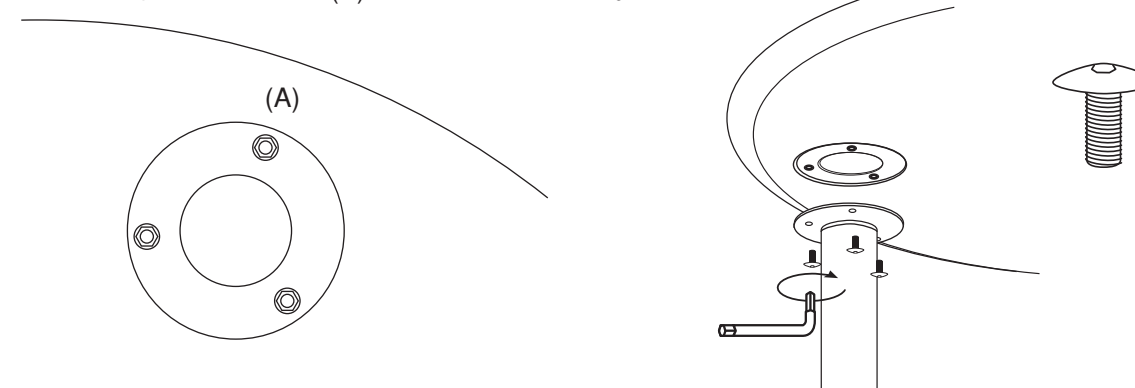
右手前に取付時

2. サイドテーブルを差し込みます。 ※天板をキズつけないようご注意ください。



3. 回転プレートの(A)部と天板の取り付け穴(A)を合わせてください。

4. 天板裏からボルトで固定してください。



※ 取り付け後、サイドテーブルがスムーズに動く事を確認してください。