

fantoni Me トレー、ボード取扱説明書

この度は当社製品をお買いあげいただき誠にありがとうございます。

ご使用前にこの取扱説明書をよくお読みいただき末永くご愛用いただきますよう、お願い申し上げます。

お読みになったあとは、大切に保管して下さい。

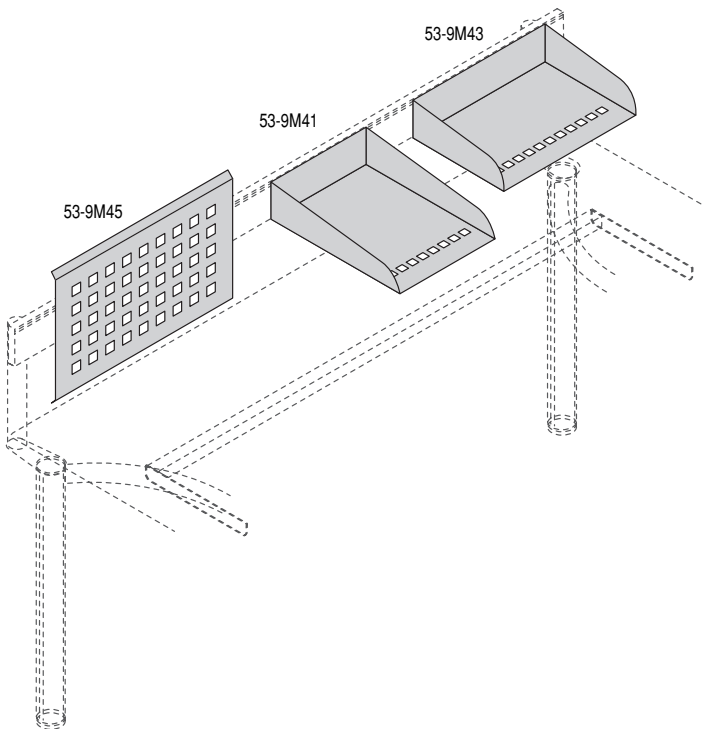
注意



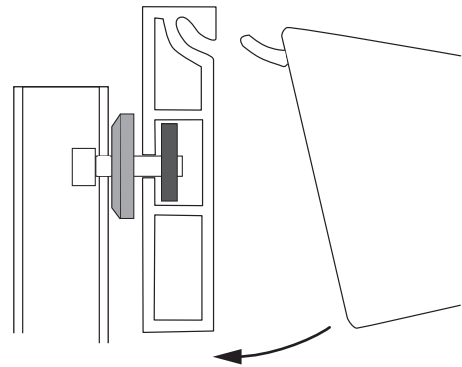
- 火のそばに近づけて使用しないでください。火災になることがあります。
- トレーの上に腰掛けたり乗ったりしないで下さい。転倒したり、こわれてケガをすることがあります。
- トレーには2Kg（等分布加重）以上の物を載せないで下さい。こわれてケガをすることがあります。
- 金具がゆるんだまま使用しないで下さい。本体がこわれてケガをすることがあります。
- 異常を発見したまま使用しないで下さい。本体がこわれてケガをすることがあります。
- 用途以外では使用しないで下さい。ケガをすることがあります。
- 改造や分解をしないで下さい。破損やケガをすることがあります。

一般のご注意

- 高熱の物を直接天板の上に置かないで下さい。天板面や縁材が変色・変形することがあります。



フック部分をトップバー上部の溝に、奥まで差し込んで取り付けてください。



お手入れ方法

汚れを落とす場合は、から拭きするか固く絞った布などで拭いてください。
 汚れのひどい場合には、薄めた中性洗剤を使用して拭き取り、
 その後固く絞った布などで拭いて洗剤及び水分を完全に取り除いてください。
 ※シンナー、アルコール類は使用しないでください。



お問い合わせ先

製品に関するご質問は、ご購入店または下記のお問い合わせセンターにお寄せください。

ガラージお客様センター  0120-331-753

品質表示

■外形寸法

53-9M45 W520×D18×H320mm
 53-9M41 W220×D310×H80mm
 53-9M43 W320×D220×H80mm

■構造部材

鋼板

■取扱い上の注意

- ・直射日光または暖房機などの熱を避けてください。
- ・加熱したなべ、湯沸かしなどを直接置かないでください。

表示者 プラス株式会社
 東京都文京区音羽1-20-11

MADE IN ITALY