

拡張配線トレイ取扱説明書

このたびは、拡張配線トレイをお買い上げ頂きましてありがとうございます。
ご使用前にこの取扱説明書をお読みになり正しくお使いください。
お読みになった後も、大切に保管してください。

2008.7.21

安全のために必ずお守りください

警告

- 廃棄する時は購入店へご相談ください。焼却すると有毒ガスを発生することがあります。

注意

- 拡張配線トレイに1.5kg以上のものをのせないでください。破損やケガをすることがあります。
- 拡張配線トレイに収納するコードは縛ったり、小さく束ねたりしないでください。火災の原因となります。
- 用途以外の目的で使用しないでください。ケガや故障、破損の原因となります。
- 火や暖房器具のそばで使用しないでください。火災になることがあります。
- 分解や改造はしないでください。破損やケガをすることがあります。
- ボルトやネジのゆるみによるガタツキが生じた場合は、締め直してください。
- 異常を発見した時はそのまま使用せず、購入店にご相談ください。

健やかな空気質の確保のために換気励行のお願い

1. 製品購入時の注意事項
購入当初は、化学物質の発散が多いことがあります。暫くの間は、換気や通気を十分に行うよう心掛けてください。室内の換気が十分に行われないと室内化学物質濃度が高まり、健康に影響を及ぼすことがあります。
2. 温度や湿度の変化による換気の励行
室内が著しく高温多湿になる場合(温度28℃、相対湿度50%超が目安)には、窓を閉め切らないようにするか、強制換気を行ってください。室内化学物質濃度が高まり、健康に影響を及ぼすことがあります。

ご使用上の注意

- 直射日光・暖房器具などの近くはさけてください。変色、変形することがあります。
- ほこりや湿気の多いところは避けてください。腐食、変形することがあります。
- 熱いなべやヤカンなどを直接上に置かないでください。変色、変形することがあります。
- 使いものを落としたり、ぶつけたりしないで下さい。破損することがあります。

お手入れ方法(未永くお使いいただくために)

1. 汚れを落とす場合は、から拭きするかぬらして固く絞った布などで拭いてください。
2. 汚れのひどい場合には薄めた中性洗剤を使用して拭き取り、その後ぬらして固く絞った布などで拭いて洗剤を完全に取除いてください。

お問い合わせ先

製品に関するご質問は、各製品の天板裏や側板内側に貼付してあります商品表示シールの品番・製造番号をご確認の上、購入店または下記のお客様センターにお寄せください。

ガラージお客様センター

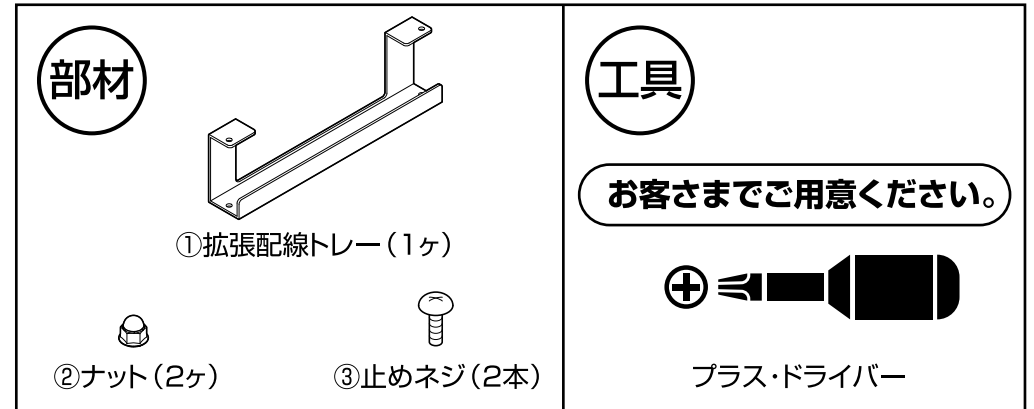
TEL . 0120-331-753
(9:00~18:00,日曜、祝日、年末年始を除く)

JOIFA 331

拡張配線トレイ組立説明書

構成部品(組立ての前にご確認ください。)

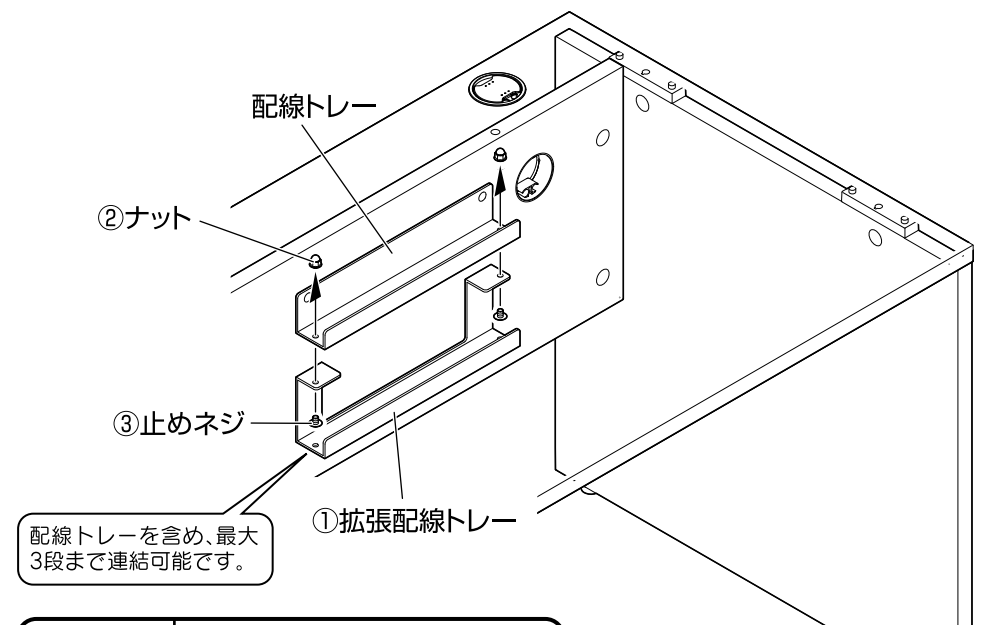
2008.7.21



配線トレイの取付け

1. 配線トレイに①拡張配線トレイを②ナットと③止めネジで締結します。

※ 取り付けづらい場合は、一度配線トレイをデスクから取り外して配線トレイと拡張配線トレイを連結させてから、再びデスクの幕板に取り付けてください。



注意 配線トレイは3段を超えて連結しないでください。破損の原因となります。