

# C2 幕板用配線トレー 組立説明書

組み立ての前に必ずお読みください。不適切な組み立ては事故につながる恐れがあります。必ず2人以上で組み立ててください。梱包を開封する際は、カッターなどで本体をキズつけないよう十分ご注意ください。



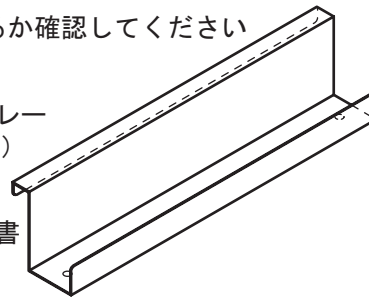
- 工具の取り扱いには十分ご注意ください。
- 組み立ての際は、お子さまに注意し、広い場所で行ってください。
- 組立説明書に従って組み立ててください。組立手順を間違えると組立たない場合があります。
- 組立手順に従い、はめ込む部分は確実ににはめ込んでください。不十分ですと使用中に商品が破損しケガをする恐れがあります。
- 組立手順に従い、ネジなどで確実に組み立ててください。不十分ですと使用中に商品が破損しケガをする恐れがあります。
- 組み立ての際、製品および床などをキズつけないようご注意ください。

## 部材

最初に必要なパーツがそろっているか確認してください

配線トレー  
(1ヶ)

本説明書  
(1葉)



### 工具

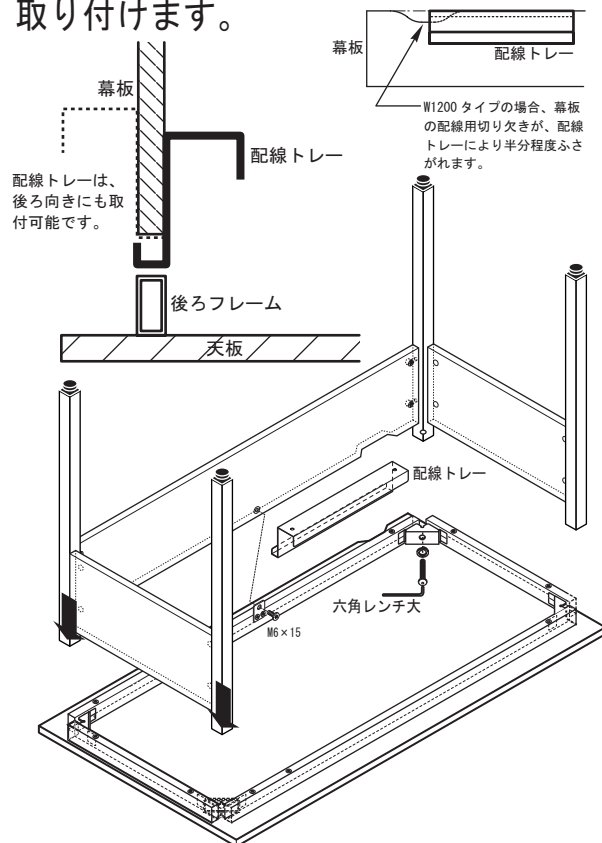
お客様にご用意頂くもの

配線トレーの取付けには、特に必要ありませんが、テーブルに幕板を取付ける時に、幕板に付属の六角レンチが必要になります。  
六角レンチ小(4mm)、大(6mm)

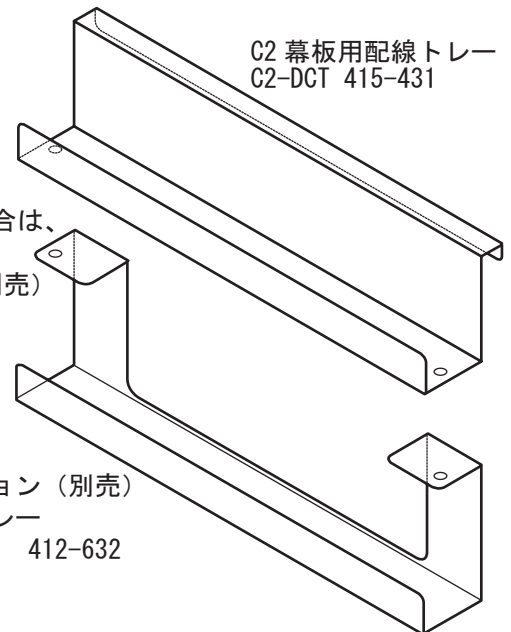
### その他

段ボール・毛布など作業する場所に敷くもの(部材や床のキズ防止のため)

幕板の組立説明書をご覧になり、「天板と幕板、脚を組み合わせます。」の際に、配線トレーを幕板に掛けるように取り付けます。



配線トレーが、1つで足りない場合は、配線トレーを下に追加出来ます。(別売)



C2 幕板用配線トレー  
C2-DCT 415-431

追加オプション (別売)  
拡張配線トレー  
AF-EDCT 白 412-632

## 注意

- 配線トレーに、1.5kg以上のモノを載せないでください。破損やケガをすることがあります。
- 配線トレーに収納するコードは縛ったり、小さく束ねたりしないでください。火災の原因となります。
- 用途以外の目的で使用しないでください。破損やケガをすることがあります。
- 火や暖房器具のそばで使用しないでください。火災の原因となります。
- ボルトやネジのゆるみによるガタツキが生じた場合は、締め直してください。
- 異常を発見した時は、そのまま使用せず、購入店にご相談ください。



お問い合わせ先 製品に関するご質問は、ご購入店・または下記のお問い合わせセンターにお寄せください。

ガラージお客様センター / Tel. 0120-331-753 (9:00~18:00 土曜、日曜祝日、年末年始を除く)