

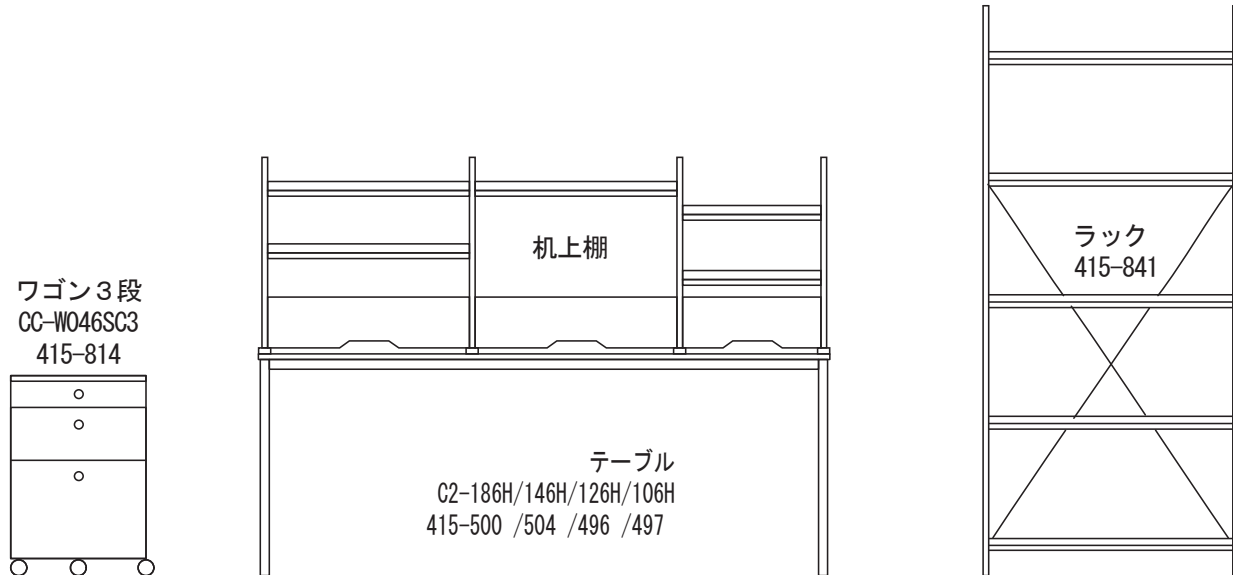
机上棚CC W700 取扱説明書

CC-K6532
415-819

20130311

この度は当社製品をお買いあげいただき誠にありがとうございます。
ご使用前に、この取扱説明書をよくお読みいただき、末永くご愛用くださいますようお願い申し上げます。
お読みになったあとは、大切に保管してください。

ホワイトのシリーズには、本製品をはじめ、以下のバリエーションが揃っています。
用途に合わせてお選びいただき、ホワイトトーンのコーディネートをお楽しみください。



- 警告**
- 家具が倒れてケガをすることを防ぐために、建物の壁面、天井、床等に固定する等の、倒れ防止にご留意ください。
 - 廃棄するときは購入店にご相談ください。焼却すると有毒ガスが発生することがあります。
- 注意**
- 火のそばに近づけて設置しないでください。火災になることがあります。
 - 棚板には登らないでください。棚板がはずれて転倒したり、壊れてケガをすることがあります。
 - 棚板に10kg/枚(等分布)以上のものをのせないでください。棚板が破損してケガをすることがあります。
 - 危険物(壊れ物、毒物劇物等を含む薬品類、生き物など)を収納しないでください。人体や衣服を傷つけることがあります。
 - 各部のネジ類がゆるんだまま使用せず、増し締めしてください。破損や倒れてケガをすることがあります。
 - 異常を発見したらそのまま使用せず、購入店にご相談ください。
 - 用途以外に使用しないでください。事故やケガをすることがあります。

- 一般のご注意**
- ・直射日光や熱、冷暖房器具の強風を直接当てないでください。ゆがみや変色の原因となります。
 - ・移動するときは2人以上で持ち上げて行ってください。引きずると破損したり床面を傷つけることがあります。
 - ・高熱の物を直接棚板等の上に置かないでください。表面材が変色したり、剥がれることがあります。
 - ・棚板等の上に水などをこぼしたら、直ちに拭き取ってください。放っておきますと表面材が変色したり剥がれたりすることがあります。

- お手入れ方法**
1. 汚れを落とす場合は、から拭きするか、ぬらして固く絞った布などで拭いてください。
 2. 汚れのひどい場合には薄めた中性洗剤を使用して拭き取り、その後ぬらして固く絞った布などで拭いて、洗剤を完全に洗い除いてください。
※シンナー、アルコール類は使用しないでください。

お問い合わせ先 製品に関するご質問は、ご購入店・または下記のお問い合わせセンターにお寄せください。
ガラーヂお客様センター / Tel. 0120-331-753 (9:00~18:00 土日曜、祝日、年末年始を除く)

品質表示

- 外形寸法
 - ・ CC-K6532
 - 幅691×奥行309×高さ615mm
- 構造材 木質繊維板、鋼製
- 表面化粧 薄膜メラミン樹脂化粧紙貼り 粉体塗装
- 取扱上の注意
 - ・直射日光又は暖房器具などの熱を避けてください。
- 表示者 プラス株式会社ガラーヂ事業部
東京都千代田区三番町6-14

MADE IN TAIWAN

机上棚CC W700 組立説明書

CC-K6532
415-819

20130311

組み立ての前に必ずお読みください。不適切な組み立ては事故につながる恐れがあります。
必ず2人以上で組み立ててください。
梱包を開封する際は、カッターなどで本体をキズつけないよう十分ご注意ください。



- 工具の取り扱いには十分ご注意ください。
- 組み立ての際は、お子さまに注意し、広い場所で行ってください。
- 組立説明書に従って組み立ててください。組立手順を間違えると組立たない場合があります。
- 組立手順に従い、はめ込む部分は確実にはめ込んでください。不十分ですと使用中に商品が破損しケガをする恐れがあります。
- 組立手順に従い、ネジなどで確実に組み立ててください。不十分ですと使用中に商品が破損しケガをする恐れがあります。
- 組み立ての際、製品および床などをキズつけないようご注意ください。

最初に必要なパーツがそろっているか確認してください

部材

似ている部材・部品でも左右・上下で異なる場合がありますのでご注意ください。

- 側板 (2枚) (W600×D200×H18)
- 脚 (2本) (W300×D38.1×H12.7)
- クランプ (2ヶ)
- 棚板大 (1枚) (W635×D298×H18)
- 棚板小 (1枚) (W635×D196×H18)
- 背板 (1枚) (W635×D160×H18)
- 背当て金物 (2本)

部品

- 六角レンチ (1本)
- 脚組立用ネジ M6×30 (4本)
- 脚底部用フェルト 白 (4枚)
- 脚背側シール 黒 (2ヶ)
- 背板用ジョイント円盤 (4ヶ)
- 背板用ジョイントピン (4本)
- 棚取付用ネジ M6×50 (8本)
- 背当て金物取付用ネジ (6本)
- ジョイント円盤用キャップ (4ヶ)

お客様にご用意頂くもの

工具

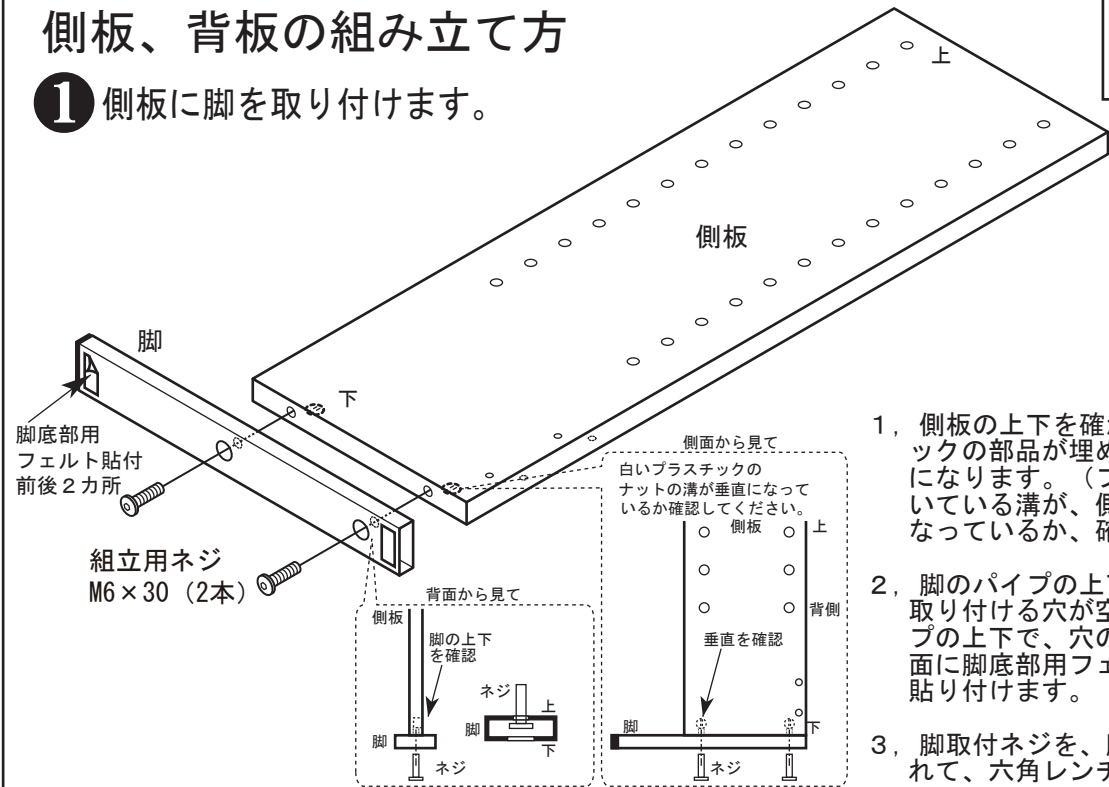
- +ドライバー

その他

- 段ボール・毛布など 作業する場所に敷くもの (部材や床のキズ防止のため)

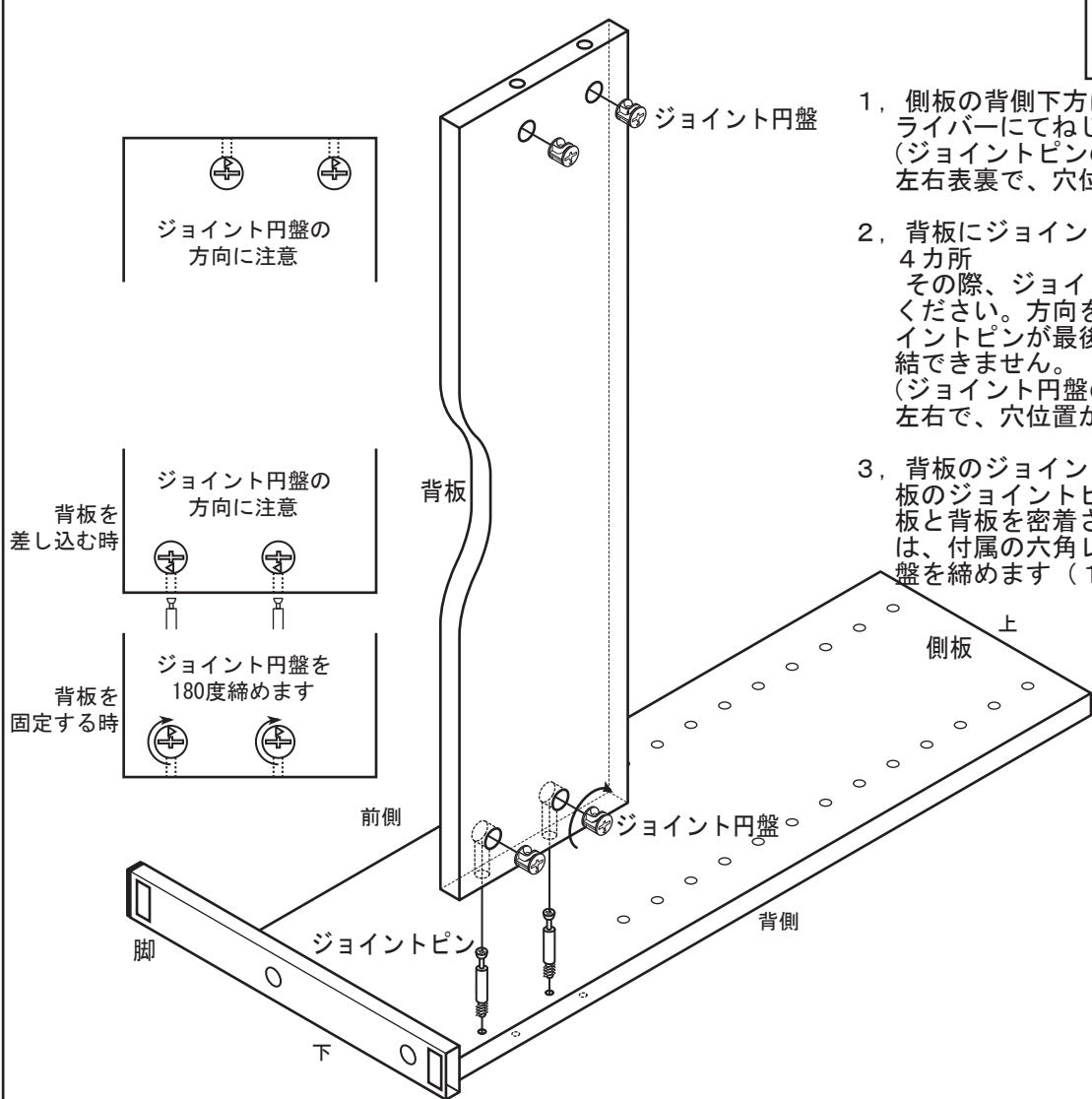
側板、背板の組み立て方

① 側板に脚を取り付けます。



1. 側板の上下を確かめます。白いプラスチックのナットの溝が埋め込まれている側が、下になります。(プラスチックの部品に付いている溝が、側板の上下方向と同じになっているか、確認します。)
2. 脚のパイプの上下を確かめます。側板に取り付ける穴が空いていますが、脚パイプの上下で、穴の大きさが違います。底面に脚底部用フェルト(白)を前後2カ所貼り付けます。
3. 脚取付ネジを、脚パイプ底部より差し入れて、六角レンチで締め込みます。

② 側板に背板を取り付けます。



1. 側板の背側下方にジョイントピンを+ドライバーにてねじ込みます。2カ所(ジョイントピンのねじ込み穴は、側板の左右表裏で、穴位置がずれています。)
2. 背板にジョイント円盤を差し込みます。4カ所
その際、ジョイント円盤の方向注意してください。方向を間違えていると、ジョイントピンが最後まで差し込まれず、締結できません。(ジョイント円盤の差し込み穴は、背板の左右で、穴位置がずれています。)
3. 背板のジョイントピン用の穴位置と、側板のジョイントピンの位置を合わせ、側板と背板を密着させ、+ドライバーまたは、付属の六角レンチで、ジョイント円盤を締めます(180度)。



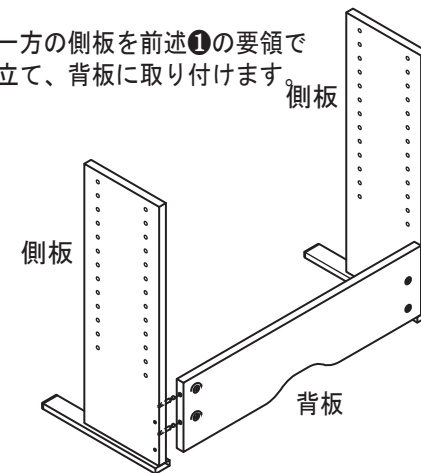
六角レンチ +ドライバー

20130311

机上棚の組み立て方

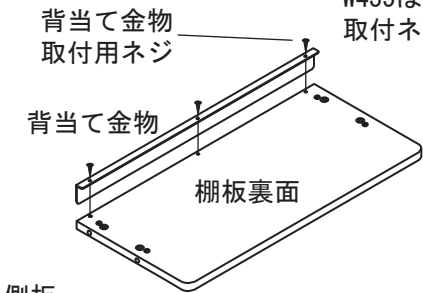
③ もう一方の側板を背板に取り付けます。

もう一方の側板を前述①の要領で組み立て、背板に取り付けます。



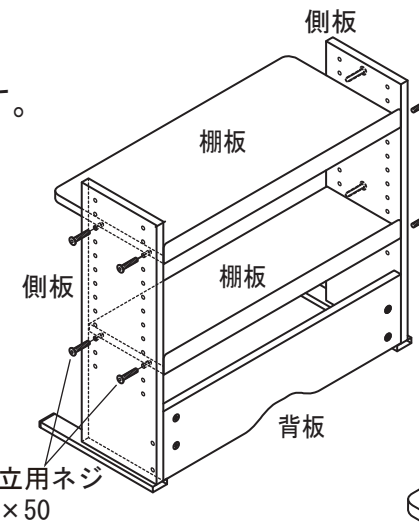
④ それぞれの棚板に、背当て金物を取り付けます。

W635は3カ所(左右、中央)
W435は2カ所(左右)を取付ネジで、固定します。



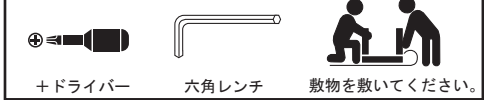
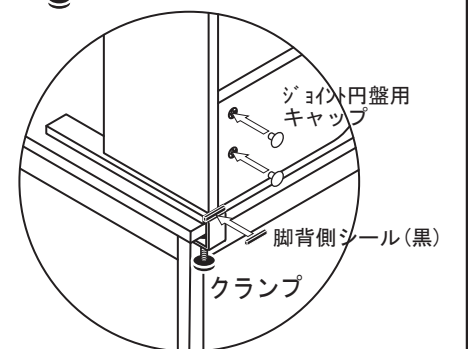
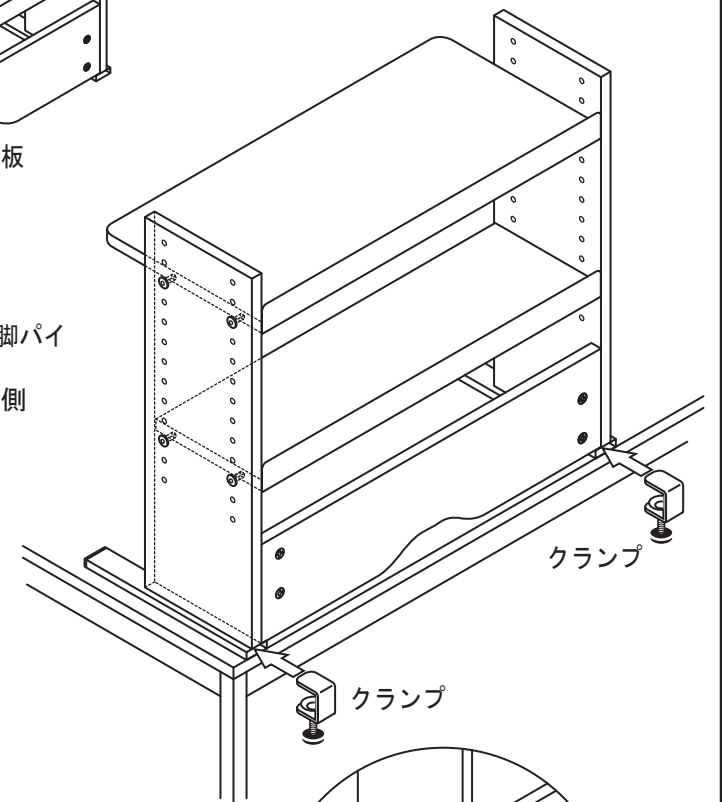
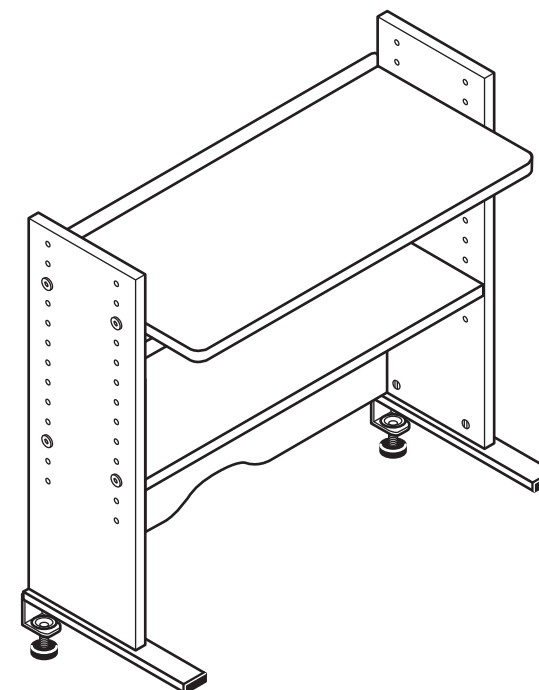
⑤ 棚板を取り付けます。

棚板を左右から、棚板取付ボルトを差し込み、六角レンチでねじ込みます。



⑥ 机上棚をテーブルに取り付けます。

組み上げた机上棚をテーブルの上に置き、クランプを背側から脚パイプに差し込んで、クランプノブで締め固定します。その後、背板のジョイント円盤に、キャップ(灰)をはめ、脚背側シール(黒)を、脚パイプ側に貼ります。



+ドライバー 六角レンチ 敷物を敷いてください。