

フロアパネル 屏風連結ジョイント 取扱説明書

20100302

⚠ 注意

倒れてケガをすることをさけるため、以下のことを守ってください。

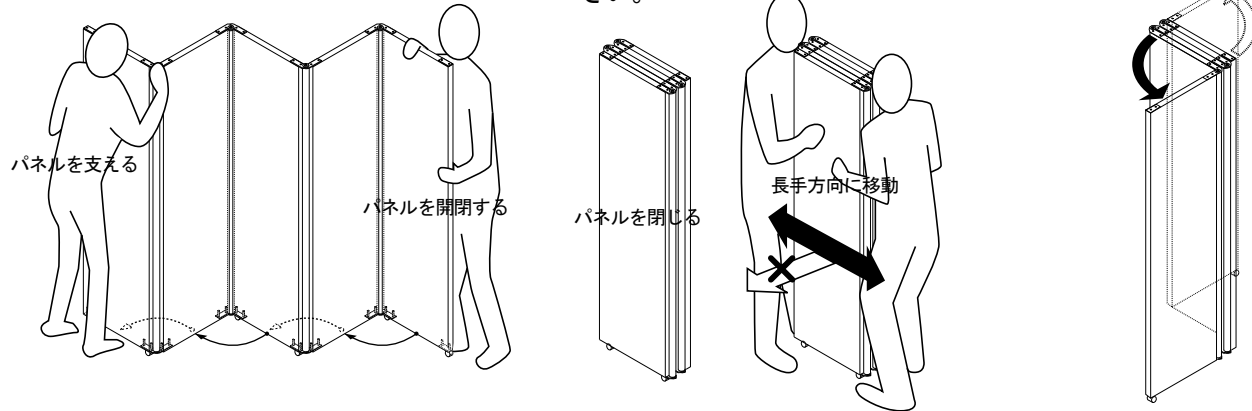
- ① パネルの開閉作業は、必ず二人以上でおこなってください。
- ② 移動は、閉じた状態で行ってください。
- ③ 移動は、必ず長手方向におこなってください。
- ④ 折りたたんで保管する場合は、両端のパネルを開いて、安定した状態で保管ください。
 - 子供に操作させないでください。
 - 滑りやすい床面で使わないでください。
 - ボルトやネジがゆるんだまま使わないでください。



① パネルを開閉する際は、一人がパネルを支え、もう一人が開閉をするようにしてください。

②③ パネルの移動は、必ず二人以上で、閉じた状態で行ってください。また、移動は、長手方向に行ってください。

④ 折りたたんで保管する場合は、両端のパネルをひろげ、安定させてください。



⚠ 警告

- パネルに寄り掛かると、パネルが倒れ、ケガをする恐れがあります。
- 固定パネルを組立てたまま移動しないでください。パネルが倒れ、ケガをする恐れがあります。
- 傾斜や凸凹のある床で使用しますと、パネルがズレたり倒れてケガをする恐れがあります。
- 廃棄するときは購入店にご相談ください。焼却すると有毒ガスが発生することがあります。

⚠ 注意

- 風の強い場所に設置しないでください。パネルが転倒してケガをすることがあります。
- 指定された部品以外を使用しないでください。製品が破損したり、物が落下してケガをすることがあります。
- 火のそば、暖房器具などに近づけて設置しないでください。火傷、物の変形、火災になることがあります。
- ネジ類がゆるんだまま使用しないでください。本体が壊れてケガをすることがあります。
- 製品を解体、分解、改造しないでください。製品が故障したり、ケガをすることがあります。
- パネルにぶら下がらないでください。パネルが転倒してケガをすることがあります。
- 連結穴、すき間などに指を入れないでください。ケガをすることがあります。
- 遊具代わりに使用しないでください。転倒してケガをすることがあります。
- 異常を発見したまま使用しないでください。本体が壊れてケガをすることがあります。
- 用途以外では使用しないでください。ケガをすることがあります。

🧤 お手入れ方法

1. 汚れを落とす場合は、から拭きするかぬらして固く絞った布などで拭いてください。
 2. 汚れのひどい場合には薄めた中性洗剤を使用して拭き取り、その後ぬらして固く絞った布などで拭いて、洗剤を完全に取り除いてください。
- ※シンナー、アルコール類は使用しないでください。

📞 お問い合わせ先

製品に関するご質問は、ご購入店または、下記のお問い合わせセンターにお寄せください。

ガラージお客様センター / Tel.0120-331-753
9:00~18:00 (土日曜、祝日、年末年始を除く)

品質表示

- 外形寸法
 - ・ GP-CFJ15 幅163×奥行き41×高さ1500mm
 - ・ GP-CFEJ15 幅163×奥行き41×高さ1500mm
 - ・ GP-CEJ 幅66×奥行き28×高さ70mm
- 構造材 鋼製
- 表面加工 アミノアルキド樹脂塗装
- 取扱上の注意
 - ・ 直射日光又は暖房器具などの熱を避けてください。
 - ・ 据え付けに際し、湿気の多いところを避け、アジャスターの調整で水平に設置してください。

■表示者 プラス株式会社 ガラージ事業部
東京都千代田区三番町6-14

フロアパネル 屏風連結ジョイント 組立説明書

20030926

組立の前に必ずお読みください。不適切な組立は事故につながる恐れがあります。必ず二人で組立てください。

- 工具類の取り扱いには十分ご注意ください。
- 組立の際はお子さまに注意し、広い場所で行ってください。
- 組立説明書に従って組み立ててください。組立手順を間違えると組立たない場合があります。
- 組立の際、製品及び床などを傷つけないようご注意ください。



注意



- 組立手順に従い、はめ込む部分は確実にはめ込んでください。不十分ですと使用中に製品が破損し、ケガをする恐れがあります。
- 組立手順に従い、ネジなどで確実に止め、組立てください。不十分ですと使用中に製品が破損し、ケガをする恐れがあります。

部品一覧

最初に必要なパーツがそろっているか確認してください。

A	B	C
キャスター付屏風ジョイント GP-CFJ15 415-971	屏風ジョイント GP-CFEJ15 415-973	キャスター付エンドジョイント GP-CEJ 415-970
固定ネジ (4本) 皿M6×15 屏風ジョイント上 (1枚)	固定ネジ (4本) 皿M6×15 屏風ジョイント上 (1枚)	固定ネジ (2本) 皿M6×15 ジョイントF(上) (1枚)
化粧ポール (1本) Φ31.8	化粧ポール (1本) Φ31.8	注意シール (1枚)
キャスター付屏風ジョイント下 (1枚) 固定ネジ (2本) トラスΦ4×20	固定屏風ジョイント下 (1枚) 固定ネジ (2本) トラスΦ4×20	エンドジョイント下 (1枚) 固定ネジ (1本) トラスΦ4×20

お客様にご用意頂くもの

工具

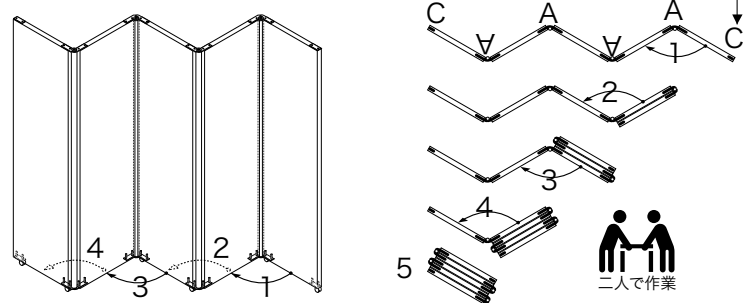
ドライバー (1本)

屏風ジョイントの概要及び注意

屏風ジョイントは、パネルに可動性をもたせ、時間や気分で、空間の仕切方を変更できるようにするジョイントです。以下の概要、注意を良くお読みになった上で、ご利用ください。

①ジョイントは、上記の3種類（A～C）があります。

②独立した間仕切りとして使う。



※両端のパネルには、必ずC(GP-CEJ)をお使いください。

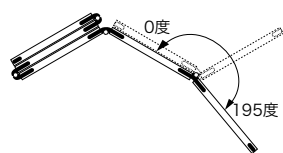
注意

倒れてケガをすることをさけるため、以下のことを守ってください。

- パネルの開閉作業は、必ず二人以上でおこなってください。
- 移動は、閉じた状態で行ってください。
- 移動は、必ず長手方向におこなってください。
- 折りたたんで保管する場合は、両端のパネルを開いて、安定した状態で保管ください。
- 子供に操作させないでください。
- 滑りやすい床面で使わないでください。
- ボルトやネジがゆるんだまま使わないでください。

屏風ジョイントを使うと、上図の様に、パネルを衝立として広げたり、不要な場合は、折り畳むことができます。

※ジョイントするパネルは総幅3600mmまでにしてください。

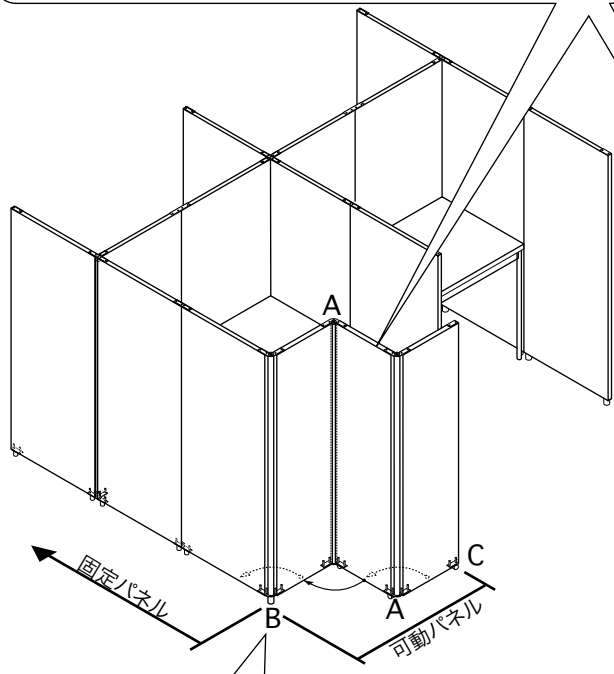


屏風ジョイントの可動範囲は、0度から195度までです。屏風のように折りたたむには、A(GP-CFJ15)を交互(前後逆)にして、パネルに組み付けてください。

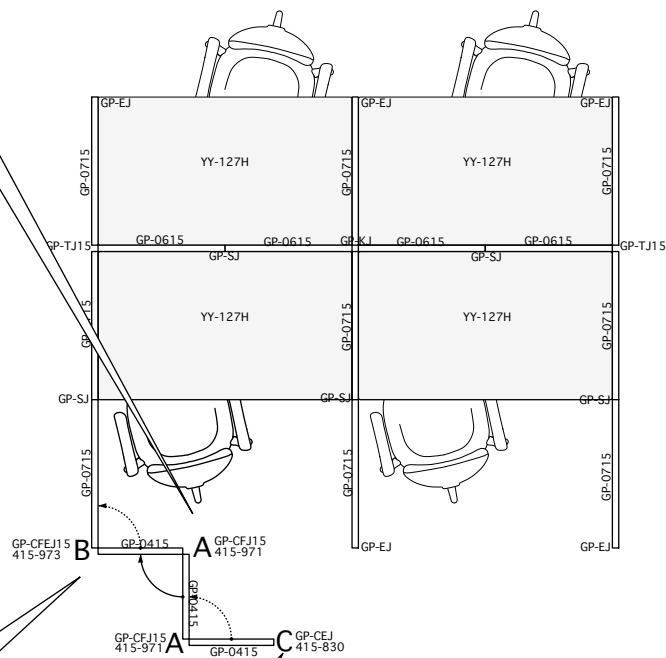
※キャスター付ジョイントにはアジャスターが付いておりませんので、床の凹凸が大きい場所や、毛足の長いカーペットでは、開閉がスムーズにできない場合があります。できるだけ、なめらかで平らな床でお使い下さい。

③固定したパネルと連結して、可動間仕切り（扉のように）として使う。

図の様に、個人ブースを作り、屏風ジョイントを使うと、好みや時間によって、開閉度を調整することができます。



上図の様に固定パネルに、キャスター付屏風ジョイントを使う場合、固定パネルとのジョイント部は、(B)GP-CFEJ15をお使いください。



※可動パネルの端部には、必ずC(GP-CEJ)をお使いください。

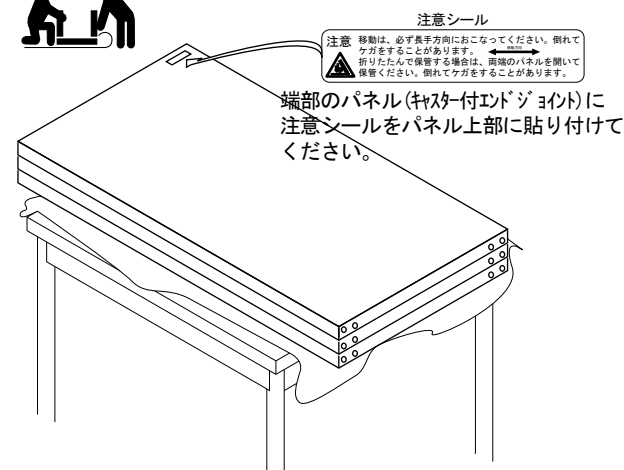
※ジョイントするパネルは総幅3600mmまでにしてください。

屏風ジョイントの組立方

組立の前に必ずお読みください。不適切な組立は事故につながる恐れがあります。必ず二人で組立てください。



①テーブルなどの台の上に、敷物を敷きます。パネルの向きを合わせて、1枚ずつ並べて積み上げます。

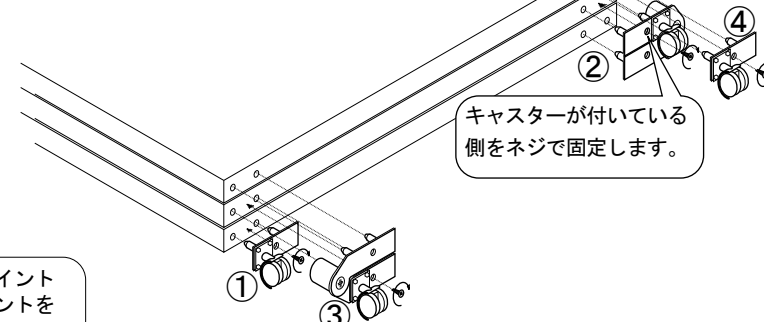


注意

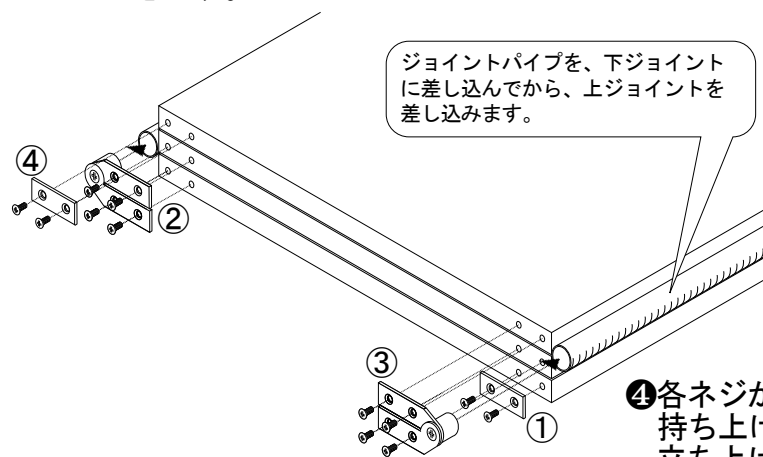
- パネルの組立作業は、必ず二人以上でおこなってください。倒れてケガをすることがあります。
- 屏風ジョイントの連結固定は、一度に3枚までにしてください。持ち上がらなくなり、ケガをすることがあります。
- 組立後は、ネジのゆるみがないか確認してからお使いください。破損して、ケガをすることがあります。

②下ジョイントを差し込み、キャスターが付いているパネル側をネジで固定します。

①～④のように、下から順に、パネルのズレをなおしながら、固定していきます。



③ジョイントパイプを、下ジョイントに差し込み、上ジョイントを、②と同様に固定していきます。



注意

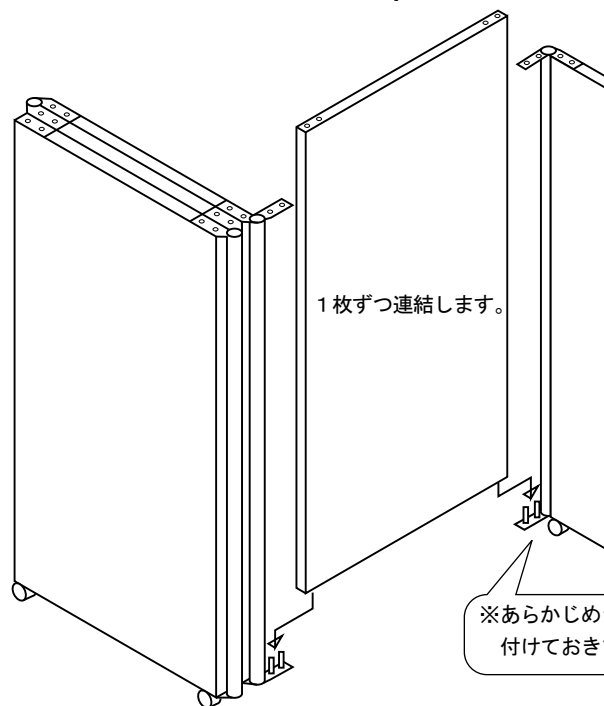
一度に組み立てるパネルは3枚までしてください。最後に立ち上げる際、持たなくなり、ケガをすることがあります。
幅400mmで 5kg × 3枚 = 15kg
幅800mmで 9kg × 3枚 = 27kgになります。

④各ネジが締まっているか確認してから、二人でパネルを持ち上げて、立てます。立ち上げる作業は、必ず二人で行ってください。



⑤3枚連結した屏風パネルに、さらに連結する場合は、連結してゆくパネルに屏風ジョイントを先に取り付けてから、1枚ずつ差し込んで連結していきます。

※固定タイプのパネルと、キャスター付屏風ジョイントをつなぐ場合に使う屏風ジョイント(GP-CFEJ15)の場合も、同様に、先にキャスター付(屏風)側のパネルにジョイントを取り付けておきます。その際は、キャスター付(屏風)側のパネルを立ち上げてから、固定側のジョイントを差し込むようにします。



※あらかじめジョイントを付けておきます。