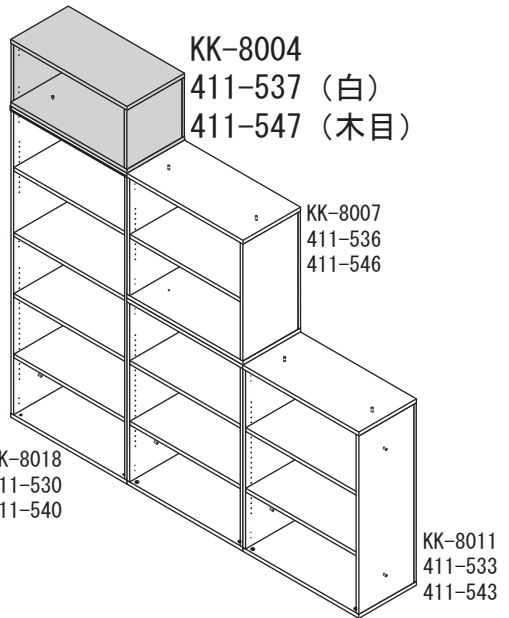


ストレージKK 本体上置き 組立説明書



組立の前に必ずお読みください。不適切な組立は事故につながる恐れがあります。必ず二人以上で組立てください。



- 工具類の取り扱いには十分ご注意ください。
- 組立の際はお子さまに注意し、広い場所で行ってください。
- 組立説明書に従って組み立ててください。組立手順を間違えると組立たない場合があります。
- 組立の際、製品及び床などを傷つけないようご注意ください。

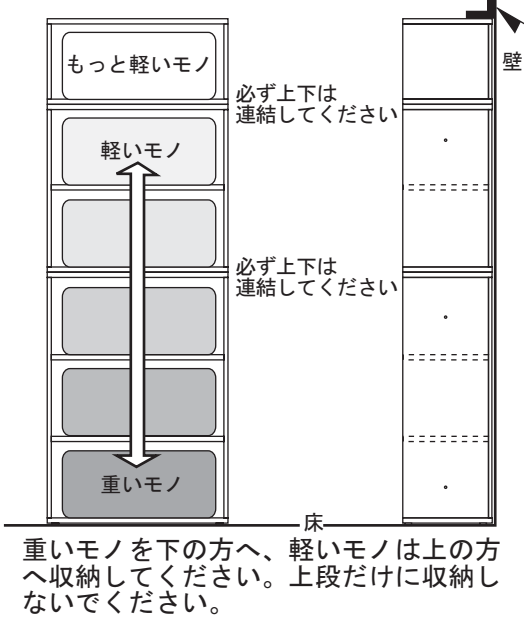
注意

- 組立手順に従い、はめ込む部分は確実にはめ込んでください。不十分ですと使用中に製品が破損し、ケガをする恐れがあります。
- 組立手順に従い、ネジなどで確実に止め、組み立ててください。不十分ですと使用中に製品が破損し、ケガをする恐れがあります。

最初に必要な部品が揃っているか確認してください。似ている部品でも左右、上下で異なる場合がありますのでご注意ください。

部材

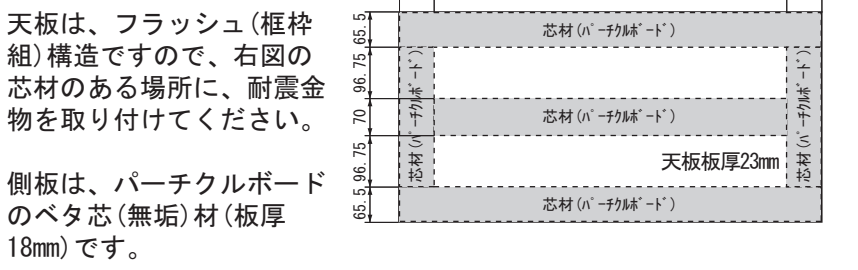
※設置、使用に際して、ご注意いただきたいこと。その2



例えば、耐震金物で壁に固定

警告

- 家具が倒れてけがをすることを防ぐために、建物の壁面、天井、床等に固定する等の、倒れ防止に留意してください。
- 家具が倒れてけがをすることを防ぐために、上段だけに、収納しないでください。下段より、重い収納物をいれてください。



ストレージKK 本体上置き 取扱説明書

KK-8004
(白) 411-537
(木目) 411-547
20070730

この度は当社製品をお買いあげいただき誠にありがとうございます。ご使用前にこの取扱説明書をよくお読みいただき末永くご愛用いただきますよう、お願い申し上げます。お読みになった後は、大切に保管してください。

警告

- 廃棄するときは購入店にご相談ください。焼却すると有毒ガスが発生することがあります。

注意

- 火のそばに近づけて設置しないでください。火災になることがあります。
- 棚板には登らないでください。棚板がはずれて転倒したりこわれてけがをすることがあります。
- 高さ1800mmをこえる天板には物をのせないでください。振動等により物が落下してけがをすることがあります。
- 棚板には25kg(等分布)以上の物をのせないでください。棚板が落下してけがをすることがあります。
- 危険物(壊れ物、毒物劇物等を含む薬品類、生き物など)を収納しないでください。人体や衣服を傷つけることがあります。
- 現金、証券等の貴重品は収納しないでください。鍵を壊されて盗まれることがあります。
- 本体を移動させる際、天板を持たないでください。天板がはずれて、ケガをすることがあります。
- ネジ類がゆるんだまま使用しないでください。本体がこわれてけがをすることがあります。
- 異常を発見したまま使用しないでください。本体がこわれてけがをすることがあります。
- 用途以外では使用しないでください。けがをすることがあります。

一般のご注意

- 直射日光や熱、冷暖房器具の強風を直接当てないでください。ゆがみや変色の原因となります。
- 移動するときは二人以上で側板を持って、持ち上げてください。引きずると破損したり床面を傷つけることがあります。
- 高熱の物を直接棚板等の上に置かないでください。表面材が変色したり、剥がれることがあります。
- 棚板等の上に水等をこぼしたら、ただちに拭き取ってください。放っておきますと表面材が変色したり剥がれることがあります。
- 換気励行のお願い
製品購入時、化学物質の発散を感じる場合があります。暫くの間は、換気を十分行うよう心掛けてください。また、室内が著しく高温多湿(気温28度、湿度50%超)になる場合には、窓を閉め切らないか、強制換気を行ってください。

お手入れ方法

- ボルトやネジのゆるみが発生した場合は、増し締めを行ってください。
- 汚れを落とす場合は、から拭きするか固く絞った布などで拭いてください。
- 汚れのひどい場合には、薄めた中性洗剤を使用して拭き取り、その後固く絞った布などで拭いて洗剤を完全に取り除いてください。
- ※ シンナー、アルコール類は使用しないでください。

お問い合わせ先

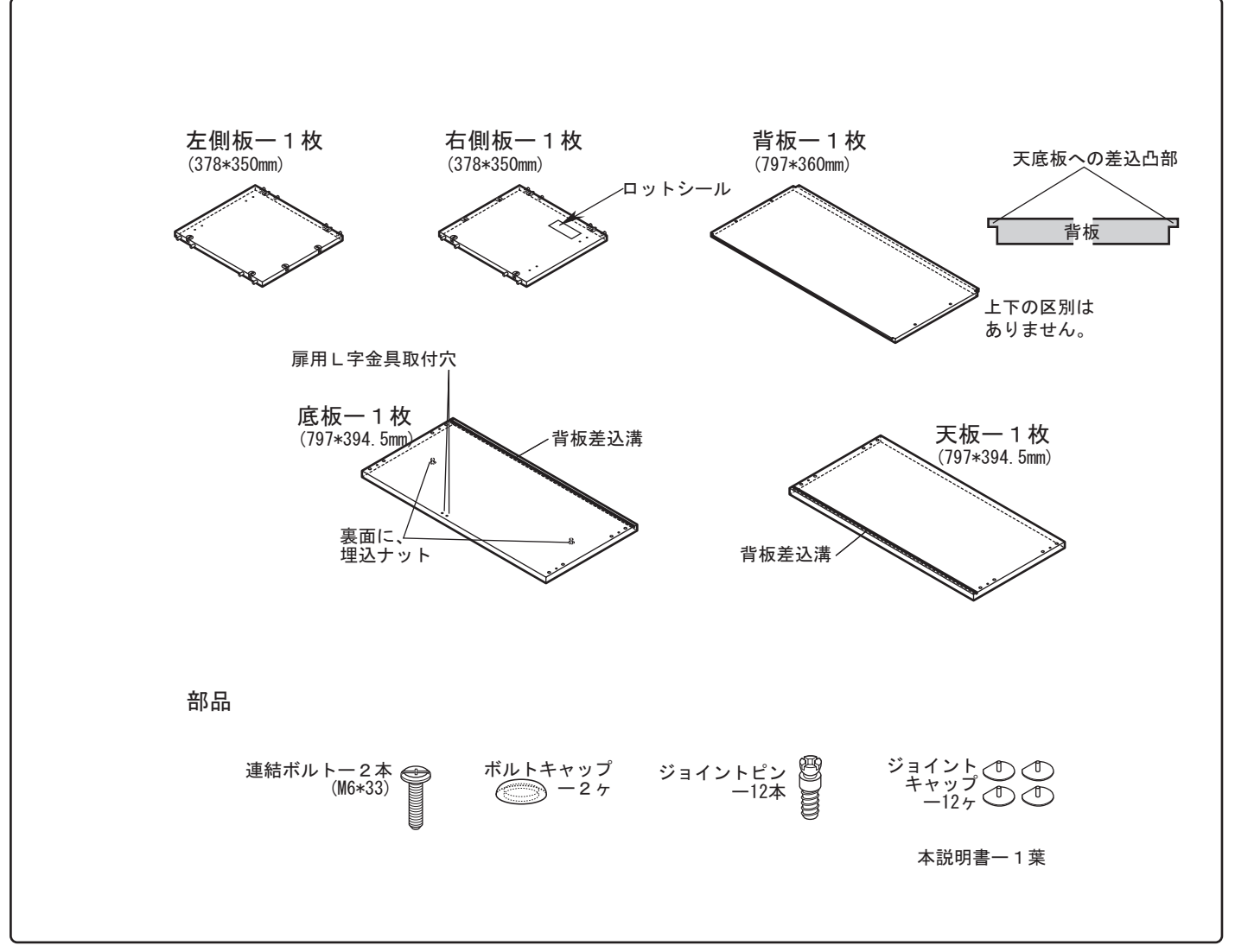
製品に関するご質問は、ご購入店、または下記のお問い合わせセンターにお寄せください。
 ガラージお客様センター
 Tel. 0120-331-753 9:00~18:00 (日曜、祝日、年末年始を除く)

品質表示

- 外形寸法 KK-8004 幅797mm×奥行き395mm×高さ396mm
- 材質 木質繊維板(MDF,パーティクルボード)
- 表面材 化粧紙貼り
- 取り扱い上の注意
直射日光又は熱を避けてください。据え付けに際し、湿気の多いところを避け、アジャスターの調整で書庫を水平に設置してください。
- 表示者 プラス株式会社ガラージ事業部 東京都千代田区三番町6-14

床のキズ防止、白本体の汚れ防止のため、敷物を敷いて作業してください。

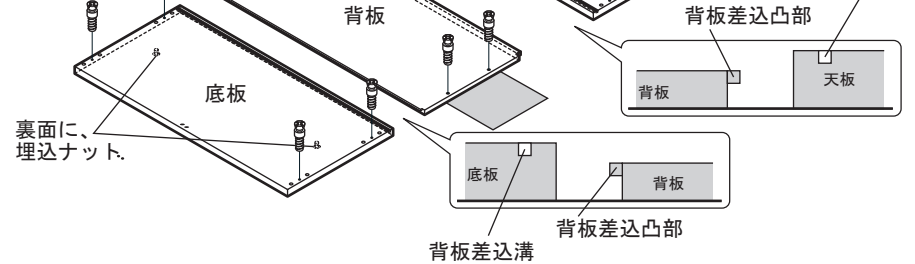
使用工具 + ドライバー
no.1(細)、no.2(中)の両方をご用意ください



①下図のように背板、天底板をならべ、ジョイントピンを取り付けます。

※梱包されていた段ボールや、毛布等を上下端部に敷くと、組み立てやすくなります。

書庫の下方になります



※背板は上下の区別はありません。

部品

ジョイントピン
使用+ドライバー-no.2



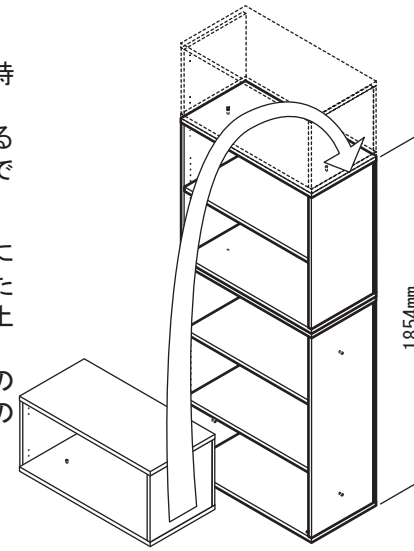
20080924
KK-8004

④二人で本体を立ち上げ、KK-8018(5段)／KK-8007(2段)の上に持ち上げます。(本製品は、下置きとしては使用出来ません。)

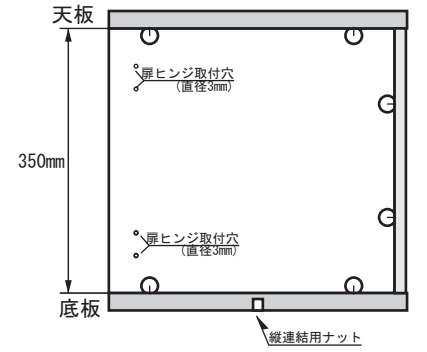
本体の移動に際して、天板を持つての移動はしないでください。天板が外れて、ケガをすることがあります。側板を二人で支えて、移動させてください。

高所(1800mm以上)へのの上のせについては、必ずしっかりとした踏み台をご使用の上で、積み上げてください。椅子等を踏み台代わりにするのは、不意に動く可能性があるため、使用しないでください。

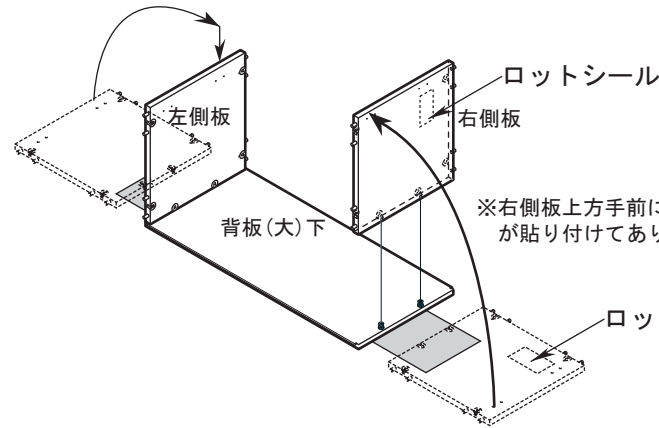
持ち上げた途中で、持ち直すのは危ないので、最初から側板の下方を持って、持ち上げてください。



側板の加工穴説明と、棚割例



②背板に左右側板を取り付けます。



※右側板上方手前に、ロットシールが貼り付けてあります。

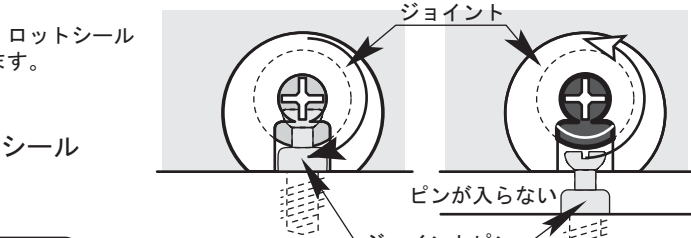
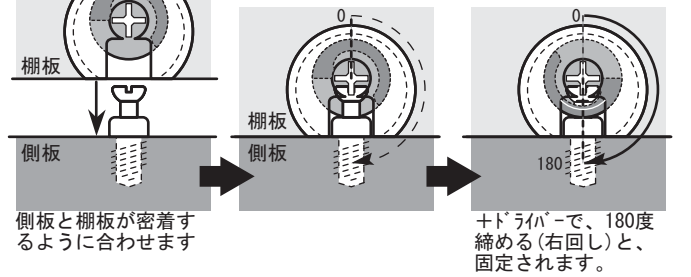
部品



+ドライバーで、180度回転(右)させると、ジョイントピンが固定されます

+ドライバーで、180度(止まるまで)反転(左)させます

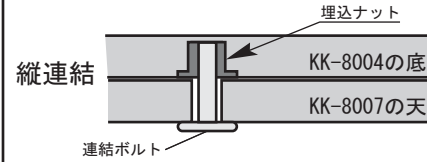
ジョイントの説明



⑤上に置いたら、一人が書庫を支えながら、上下の連結をしてください。

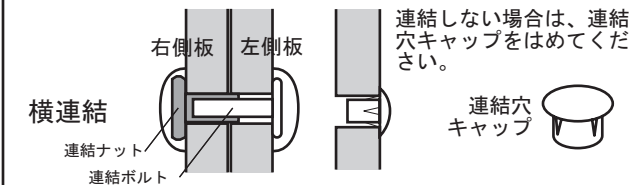
部品

連結ボルト



上に積み上げる場合は、必ず縦の連結をしてください。

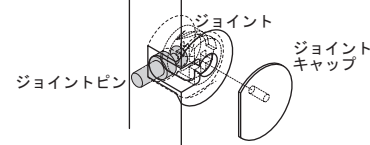
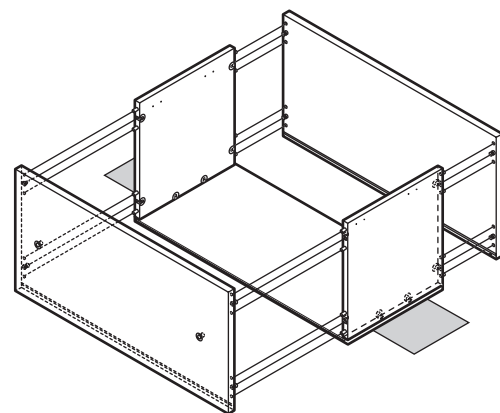
本製品KK-8004には、横連結の穴は空いておりません。※ご注意ください
横連結に際しては、アジャスターの調整で、連結する穴位置を合わせてください。アジャスターが合っていない状態で連結すると、本体が破損することがあります。



連結しない場合は、連結穴キャップをはめてください。

③天板、底板を取り付けます。

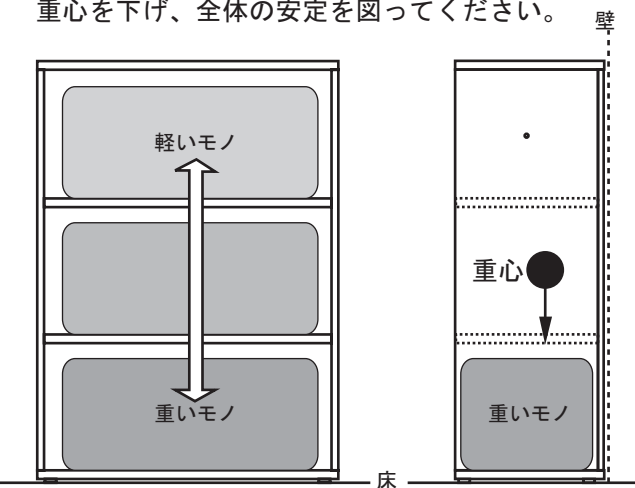
背板の下に、敷物を敷いておくと、天底板の取付けがしやすくなります。入らない場合は、ジョイント円盤の向きを②を参考にしてから、やり直してください。



ジョイントの締め付けを確認してから、ジョイントキャップを差し込んでください。ジョイントの十字頭部分中央に、ジョイントキャップの脚部を差し込みます。

※設置、使用に際して、ご注意ください。

特に、中間置き(背側に壁面が無い状態)でご利用の場合は、最下段に重いモノを収納し、重心を下げ、全体の安定を図ってください。



警告

- 家具が倒れてけがをすることを防ぐために、建物の壁面、天井、床等に固定する等の、倒れ防止に留意してください。
- 家具が倒れてけがをすることを防ぐために、上段だけに、収納しないでください。下段より、重い収納物をいれてください。
- 上置きをご利用の場合は、必ず、上下の書庫を連結してください。上置きが落ちてケガをすることがあります。
- 本体の移動に際して、天板を持つての移動はしないでください。天板が外れて、ケガをすることがあります。側板を二人で支えて、移動させてください。