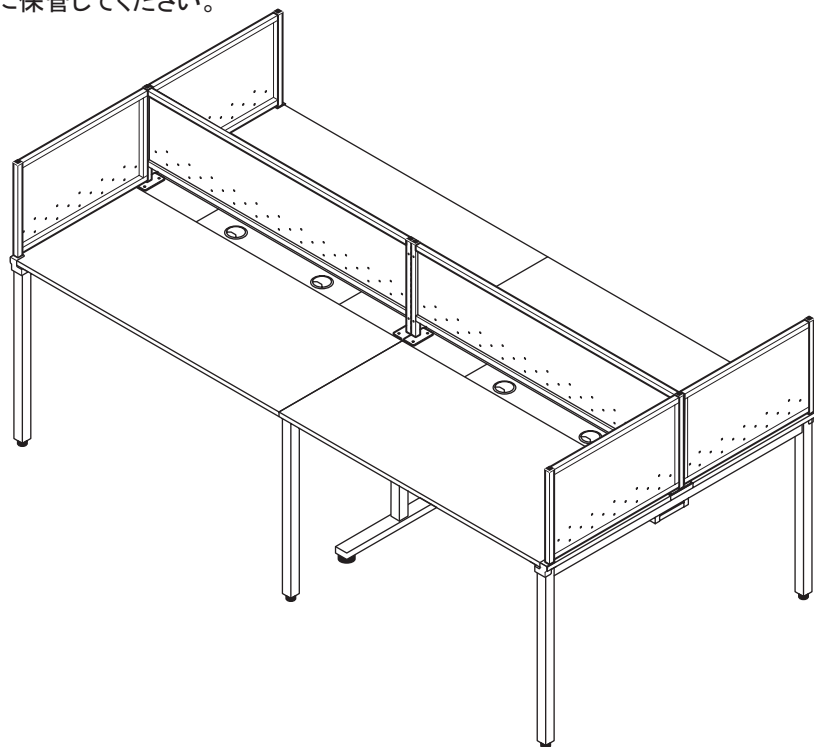


この度は当社製品をお買いあげいただき誠にありがとうございます。  
ご使用前に、この取扱説明書をよくお読みいただき、末永くご愛用くださいますようお願い申し上げます。  
お読みになったあとは、大切に保管してください。



**警告** ●廃棄するときは購入店にご相談ください。焼却すると有毒ガスが発生することがあります。



**注意** ●トップパネルに寄りかかったり、強い力で押さないでください。転倒や破損変形、ケガの原因になります。  
●デスクを移動するときは、トップパネルを持たないでください。トップパネルが外れてケガをすることがあります。  
●各部のネジ類がゆるんだまま使用せず、増し締めしてください。破損や倒れてケガをすることがあります。  
●異常を発見したらそのまま使用せず、購入店にご相談ください。  
●用途以外に使用しないでください。事故やケガをすることがあります。

■一般のご注意

・直射日光や熱、冷暖房器具の強風を直接当てないでください。ゆがみや変色の原因となります。

・換気励行のお願い

製品購入時、化学物質の発散を感じることがあります。暫くの間は、換気を十分行うよう心掛けてください。また、室内が著しく高温多湿(気温28度、湿度50%超)になる場合には、窓を閉め切らないか、強制換気を行ってください。

品質表示 MPT-1236SPN

■外形寸法：  
MPT-1236SPN 幅 55 × 奥行 594 × 高さ 363mm

■表面加工：アミノアルキド樹脂塗装

■取扱い上の注意  
直射日光または、熱を避けてください。

■プラス株式会社 ガラージ事業部  
東京都千代田区三番町6-14

made in TAIWAN



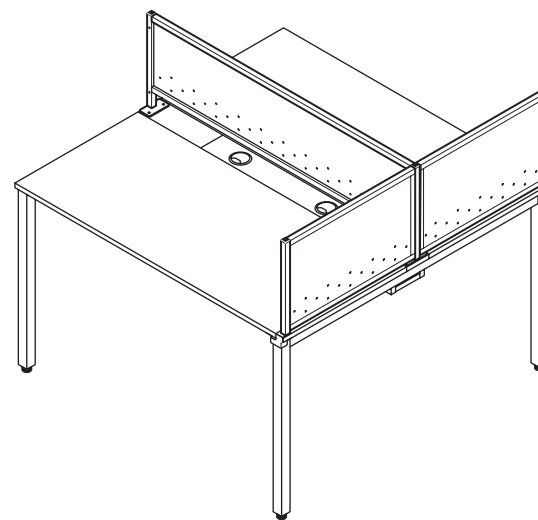
お手入れ方法

- 1.汚れを落とす場合は、から拭きするか、ぬらして固く絞った布などで拭いてください。
  - 2.汚れのひどい場合には薄めた中性洗剤を使用して拭き取り、その後ぬらして固く絞った布などで拭いて、洗剤を完全に取り除いてください。
- ※シンナー、アルコール類は使用しないでください。



お問い合わせ先 製品に関するご質問は、ご購入店・または下記のお問い合わせセンターにお寄せください。

ガラージお客様センター / Tel.0120-331-753 (9:00~18:00 土日祝日、年末年始を除く)



組み立ての前に必ずお読みください。  
不適切な組み立ては事故につながる恐れがあります。  
重量がありますので、必ず2人以上で組み立ててください。



注意

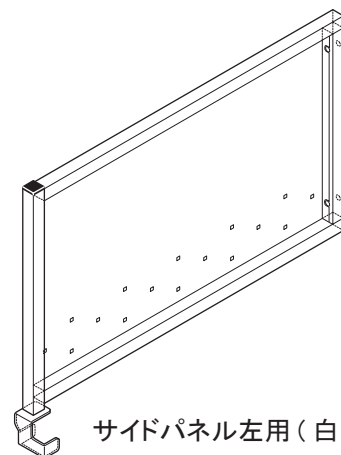
- 工具の取り扱いは十分ご注意ください。
- 組み立ての際は、お子さまに注意し、広い場所で行ってください。
- 組立説明書に従って組み立ててください。組立手順を間違えると組立たない場合があります。
- 組み立ての際、製品および床などをキズつけないようご注意ください。
- 組立手順に従い、はめ込む部分は確実にはめ込んでください。不十分ですと使用中に商品が破損しケガをする恐れがあります。
- 組立手順に従い、ネジなどで確実に組み立ててください。不十分ですと使用中に商品が破損しケガをする恐れがあります。

最初に必要なパーツがそろっているか確認してください

部材

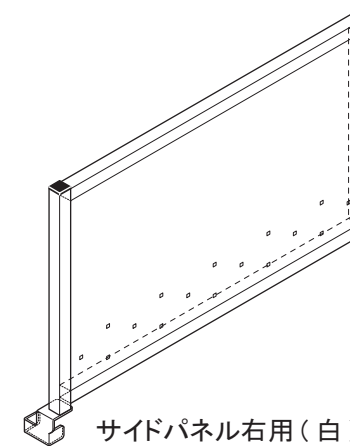
使用工具 +ドライバー

no.2(中)をご用意ください



左用  
(上から見た図)

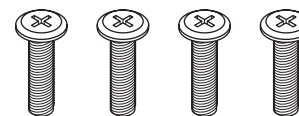
右用  
(上から見た図)



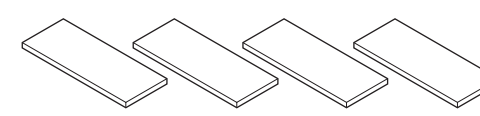
サイドパネル左用(白)-1

サイドパネル右用(白)-1

取付ネジ(銀)-4 (M6\*30)



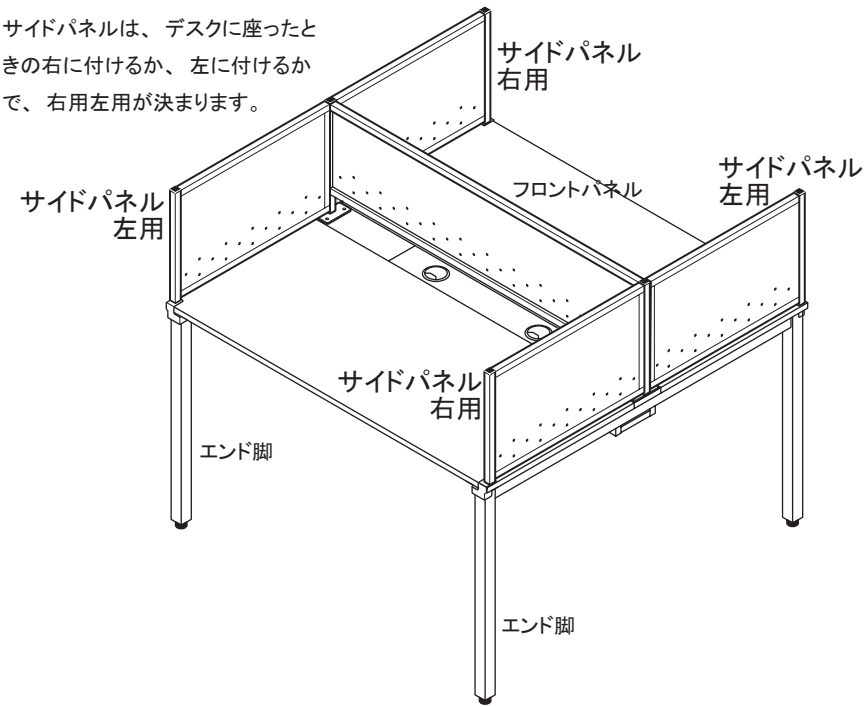
不織布(白)-4



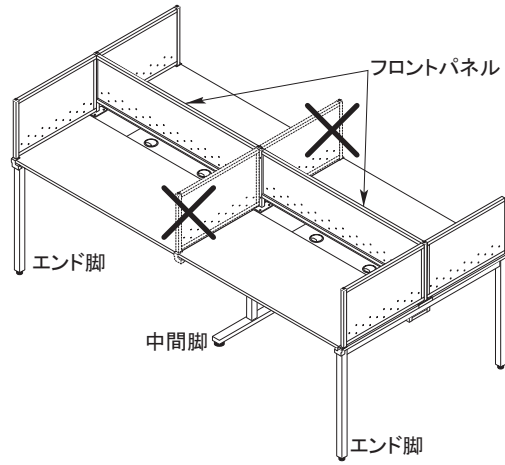
本説明書-1

① サイドパネルを取り付ける場所を決めます。

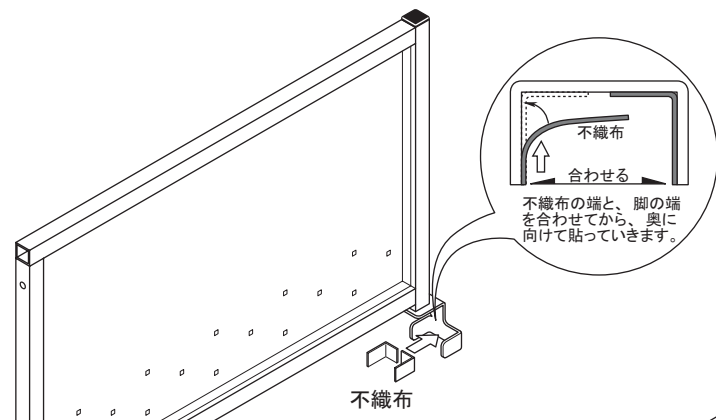
サイドパネルは、デスクに座ったときの右に付けるか、左に付けるかで、右用左用が決まります。



※ご注意ください  
サイドパネルだけでは、取り付けられません。  
フロントパネルと一緒にお使いください。  
また、  
中間脚で連結された部分には、サイドパネルは取り付けられません。エンド脚のある場所に取り付けてください。



② サイドパネルの脚部に、不織布を貼り付けます。



不織布の端と、脚の端を合わせてから、裏に向けて貼っていきます。

③ デスクにサイドパネルを取り付けます。

