

NS 配線受け取扱説明書

NS-HU
698-080

2015.2.6

このたびは、配線トレーをお買い上げ頂きましてありがとうございます。
ご使用前にこの取扱説明書をお読みになり正しくお使いください。
お読みになった後も、大切に保管してください。

安全のために必ずお守りください

警告

- 廃棄する時は購入店へご相談ください。焼却すると有毒ガスを発生することがあります。

注意

- 配線受けに2kg以上のものをのせないでください。破損やケガをすることがあります。
- 配線受けに収納するコードは縛ったり、小さく束ねたりしないで下さい。火災の原因となります。
- 用途以外の目的で使用しないで下さい、ケガや故障、破損の原因となります。
- 火や暖房器具のそばで使用しないで下さい。火災になります。
- 分解や改造はしないで下さい。破損やケガをすることがあります
- ボルトやネジのゆるみによるガタツキが生じた場合は、締め直してください。
- 異常を発見した時はそのまま使用せず、購入店にご相談下さい。

健やかな空気質の確保のために換気励行のお願い

1. 製品購入時の注意事項
購入当初は、化学物質の発散が多いことがあります。暫くの間は、換気や通気を十分に行うよう心掛けてください。室内の換気が十分に行われないと室内化学物質濃度が高まり、健康に影響を及ぼすことがあります。
2. 温度や湿度の変化による換気の励行
室内が著しく高温多湿になる場合(温度28℃、相対湿度50%超が目安)には、窓を閉め切らないようにするか、強制換気を行ってください。室内化学物質濃度が高まり、健康に影響を及ぼすことがあります。

ご使用上の注意

- 直射日光・暖房器具などの近くは避けてください。変色、変形することがあります。
- ほこりや湿気の多いところは避けてください。腐食、変形することがあります
- 熱いなべやヤカンなどを直接上に置かないでください。変色、変形することがあります。
- 硬いものを落としたり、ぶつけたりしないで下さい。破損することがあります。

お手入れ方法(未永くお使いいただくために)

1. 汚れを落とす場合は、から拭きするかぬらして固く絞った布などで拭いてください。
2. 汚れのひどい場合には薄めた中性洗剤を使用して拭き取り、その後ぬらして固く絞った布などで拭いて洗剤を完全に取除いてください。

お問い合わせ先

製品に関するご質問は、各製品の天板裏や側板内側に貼付してあります商品表示シールの品番・製造番号をご確認の上、購入店または下記のお客センターにお寄せください。

ガラージお客様センター

TEL . 0120-331-753
(9:00~18:00,土・日曜、祝日、年末年始を除く)

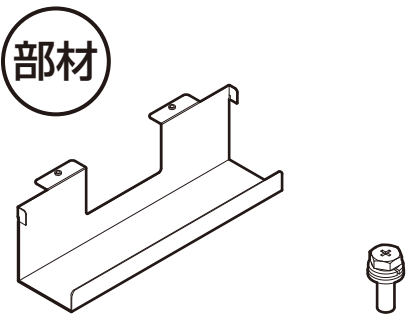

JOIFA 331

NS 配線受け組立説明書

NS-HU
698-080

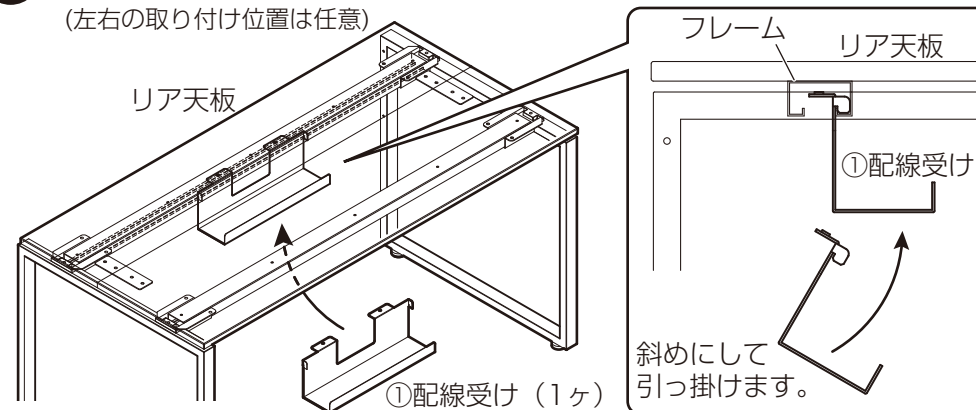
2015.2.6

構成部品 (組立ての前にご確認ください。)

<p>部材</p>  <p>①配線受け (1ヶ) ②止めネジ (2本)</p>	<p>工具</p> <p>お客さまでご用意ください。</p>  <p>プラス・ドライバー</p>
--	--

1 配線受けをリア天板下のフレームに引っ掛けます。

(左右の取り付け位置は任意)



2 止めネジを取り付けて締め付けます。(2ヶ所)

取り付け後、落下しないか確認してください。(落下防止)

