

# 事務用チェア KC-NX616SL

## 取扱説明書

このたびは、事務用チェアKC-NX616SLをお買い上げ頂きましてありがとうございます。ご使用の前にこの取扱説明書をお読みにになり正しくお使いください。組立方法は裏面をご覧ください。お読みになった後も、大切に保管してください。

### 1. 安全のために必ずお守りください

#### 警告

- 滑りやすい床面で使わないでください。転倒してけがをすることがあります。
- ガススプリングは分解、注油しないでください。爆発してけがをすることがあります。
- ガススプリングを火に入れないでください。高圧ガスが爆発してけがをすることがあります。
- 廃棄するときは購入店へご相談ください。焼却すると有毒ガスを発生することがあります。

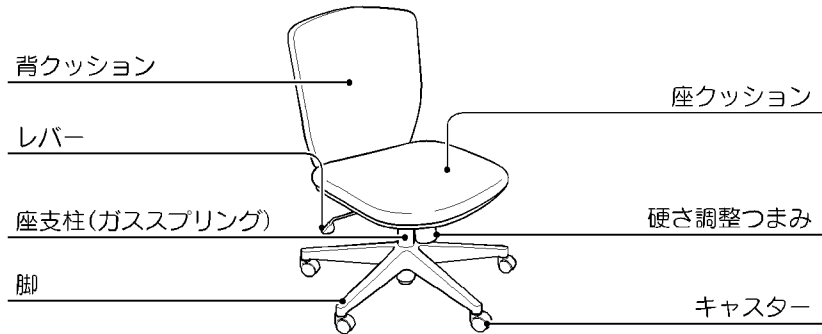
#### 注意

- 乱暴な取り扱いや、用途以外で使わないでください。けがや故障、破損の原因になります。
- 床に傾斜や段差のある、不安定な場所では使用しないでください。転倒してけがをすることがあります。
- 火のそばに近づけて使わないでください。火災になることがあります。
- ボルトやネジが緩んだままで使わないでください。破損や本体が倒れてけがをすることがあります。
- 異常を発見したらそのまま使用せず、購入店に修理をお申し付けください。破損や本体が倒れてけがをすることがあります。
- 張地やクッションが壊れたままで座らないでください。体重を支えられずけがをすることがあります。
- 座面以外の部分には腰かけしないでください。転倒してけがをすることがあります。
- 座面の先端や逆向きに座らないでください。転倒してけがをすることがあります。
- 可動部の隙間に手を入れないでください。けがをすることがあります。
- 必ず1人で座ってください。2人以上で座ると、転倒してけがをすることがあります。
- 幼児を1人で座らせしないでください。転倒してけがをすることがあります。
- 空席のまま座面の上下調節レバーを操作しないでください。座面が急上昇してけがをすることがあります。
- アジャスト肘を上げた状態で肘に手をついて立ち上がらないでください。肘が下がり、けがをすることがあります。

### 2. 健やかな空気質の確保のために換気励行のお願い

1. 製品購入時の注意事項  
購入当初は、化学物質の発散が多いことがあります。暫くの間は、換気や通気を十分に行うよう心掛けてください。室内の換気が十分に行われないと室内化学物質濃度が高まり、健康に影響を及ぼすことがあります。
2. 温度や湿度の変化による換気の励行  
室内が著しく高温多湿になる場合(温度28℃、相対湿度50%超が目安)には、窓を閉め切らないようにするか、強制換気を行ってください。室内化学物質濃度が高まり、健康に影響を及ぼすことがあります。

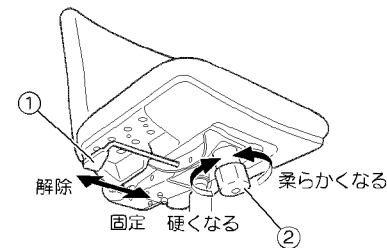
### 3 各部の名称



### 4. 機能説明

#### 座の上下調節

- 上げ方：レバー①を上方向へ引き上げたまま、座面から腰を浮かせてください。座面はガススプリングによって上がり、レバー①を放すとその位置で止まります。
- 下げ方：座面中央に腰掛けのままレバー①を引き上げてください。座面は下がり、レバー①を放すとその位置で止まります。



#### ロック固定機構

レバー①を内側に押しと固定、もとに戻すとロックングが可能となります。(背もたれの起き上がっている位置のみ)

#### ロックング硬さ調節

座下の硬さ調節つまみ②で好みの硬さに調節してください。(時計回りに回すと硬く、反時計回りに回すと柔らかくなります。)

#### 注意

ロックング硬さ調節つまみを必要以上にゆるめすぎないようにしてください。ゆるめすぎるとつまみのはずれてけがや故障の原因になります。

### 5. 保守点検

この製品を末永く、安全にお使いいただくために、こまめに以下の保守点検を行ってください。

#### 1. ボルトやネジの増し締め

使用中にボルトやネジのゆるみによるガタツキが生じたときは、必ず増し締めを行ってください。ゆるんだままで使用すると部品の落下や本体の破損、変形を引き起こし、転倒やけがをする事があります。

#### 2. 汚れた場合のお手入れ

- ① クッション及び樹脂部  
ぬれ雑巾をかたくしぼってふいてください。香しい汚れの場合は中性洗剤を使用してください。ベンジン、アルコール等は使用しないでください。
  - ② キャスター  
車輪の回りに付着したゴミ等を取り除いてください。
- ※ 異常がでた場合は、直ちに使用をやめ購入店へご相談ください。

#### 品質表示

|           |  |               |                |
|-----------|--|---------------|----------------|
| ■ 寸法      | 幅  | 奥行            | 高さ             |
| 外形        | 659mm  | 705mm         | 820(820~910)mm |
| 座面の高さ     | 415(415~505)mm   |               |                |
| ■ 構造部材    | 座部   | 金属(鋼)、合板      |                |
|           | 脚部   | 金属(鋼)、ナイロン    |                |
|           | 背もたれ部  | 金属(鋼)、ポリプロピレン |                |
| ■ 表面加工    | アミノアルキド樹脂塗装  |               |                |
| ■ 張り材     | ポリエステル   |               |                |
| ■ クッション材  | ウレタンフォーム   |               |                |
| ■ 取扱い上の注意 | <ul style="list-style-type: none"> <li>・直射日光又は暖房器具などの熱を避けてください。</li> <li>・著しい汚れを落とす場合は、うすめた中性洗剤を使用すること。</li> </ul> |               |                |
| 表示者       | <b>プラス株式会社</b><br>☎ 0120-432-298   |               |                |

### 6. 製品の仕様に関するお問い合わせ先

製品の仕様に関するご質問は、各製品に貼付してあります商品表示シールの品番・製造番号をご確認の上、ご購入店・または下記のお客様サービスセンターにお寄せください。

お客様サービスセンター / ☎ 0120-432-298

受付時間 月曜日～金曜日 AM9:00～12:00 PM1:00～5:00  
(土・日・祝日・年末年始・夏期休暇等は除く)

### 7. お見積り(商品・修理・パーツ)のご相談について

お見積りに関するご相談は、商品のご購入店、または最寄りの弊社営業所にお問い合わせください。なお、上記お客様サービスセンターより直接のお見積り提示・販売はしておりません。

JOIFA 331

**プラス株式会社**

ホームページアドレス <http://www.plus.co.jp/>

MADE IN TAIWAN R.O.C

Z8410739

# 組立説明書

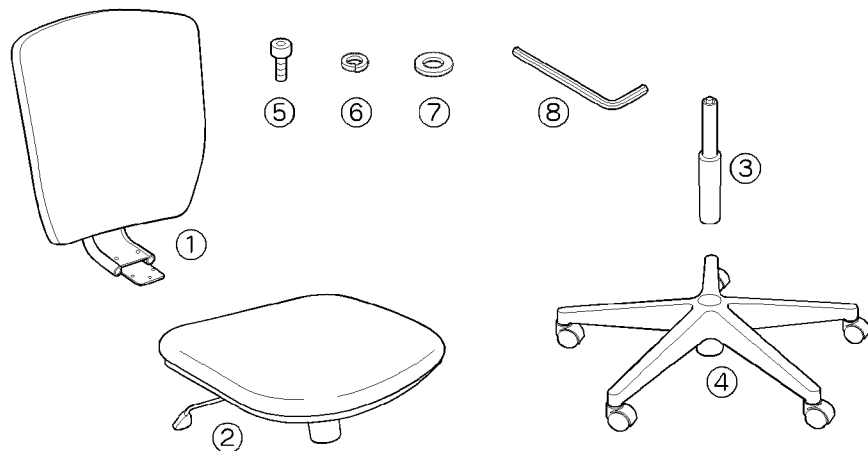
このたびは、プラス事務用チェアKC-NX616SLをお買い上げ頂きましてありがとうございます。安全にお使いいただくために、以下の組立説明書をよくお読みになり、正しく組み立ててください。お読みになった後も、大切に保管してください。

## 1. 組立部材・部品一覧

● 組立前に、組立部材・組立部品をご確認ください。

■ 組立部材・部品一覧

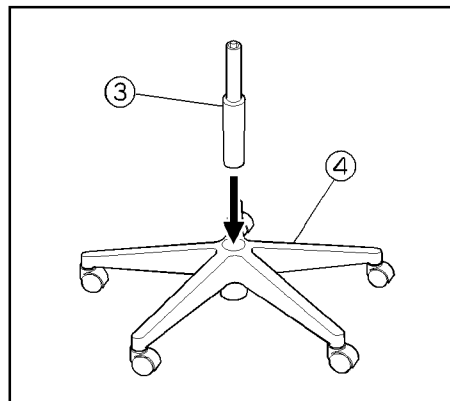
|   | 部品名          | 個数 |   | 部品名            | 個数 | 袋詰め |
|---|--------------|----|---|----------------|----|-----|
| ① | 背            | 1  | ⑤ | 六角穴付ボルト(M8×15) | 3  |     |
| ② | 座クッション       | 1  | ⑥ | スプリングワッシャー     | 3  |     |
| ③ | 座支柱(ガススプリング) | 1  | ⑦ | 平ワッシャー         | 3  |     |
| ④ | 脚            | 1  | ⑧ | 六角レンチ(6mm)     | 1  |     |



## 2. 組立方法

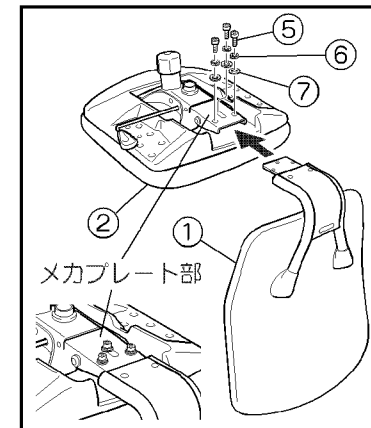
### 1. 脚に座支柱を組み付ける

脚④を平らな場所に置き、座支柱③の太い方を脚④の穴にしっかりと差し込んでください。



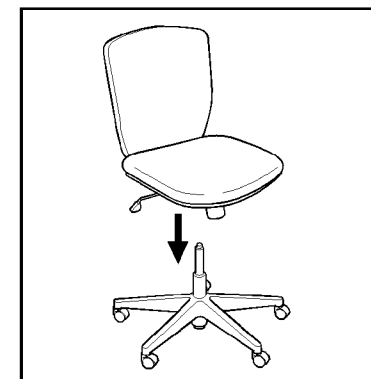
### 2. 座の機構メカ部に背を取り付ける

背①を座②のメカプレート内側にスライドさせ、穴の位置を合わせてから、六角穴付ボルト⑤3本を付属の六角レンチ⑧を使ってしっかりと締め込み、確実に固定してください。締め付け後、ガタツキがないことを確認してください。六角穴付ボルト⑤、スプリングワッシャー⑥、平ワッシャー⑦は図示の順に組み合わせてください。



### 3. 脚・座支柱部に背・座部を取り付ける

1.で組み立てた脚・座支柱部に2.で組み立てた背・座部をしっかりと差し込んでください。この時、抜けないようになるまで差し込まれているか確認してください。



## 保証について

お使いの製品が取扱説明書、本体記載の注意ラベル等による正常なご使用状態のもとで不具合が発生した場合、下記保証期間をご参照の上、購入店または取扱説明書に記載のお客様サービスセンターへご連絡ください。

### 1. 保証項目・期間

保証期間は、社団法人日本オフィス家具協会(JOIFA)のガイドラインに準拠して、お買い上げの日から下記の年限とさせていただきます。

| 対象部位   | 不具合内容                           | 保証期間 |
|--------|---------------------------------|------|
| 外観表面特性 | 張地の摩耗、樹脂面、塗装面等の変・褐色             | 1年   |
| 機構部    | 座、背の調節機構部の故障、損傷<br>キャスター部の故障、損傷 | 2年   |
| 本体部    | 構造主体部の変形、破損、腐食等                 | 3年   |

※保証項目は、各品番共通とし、日本国内においてのみ有効とさせていただきます。

●保証期間経過後の修理については有償とさせていただきます。

### 2. 保証対象外

保証期間内でも次のような場合には有料修理となります。

- ・火災、天災による故障または破損。
- ・改造や不当な修理またはご使用者の責任に帰すると認められる故障または損傷。

お買い上げ年月日 年 月 日 購入店