

フレームラックOS 基本組立説明書

組立の前に必ずお読みください。
不適切な組立は事故につながる恐れがあります。
必ず二人以上で組立てください。

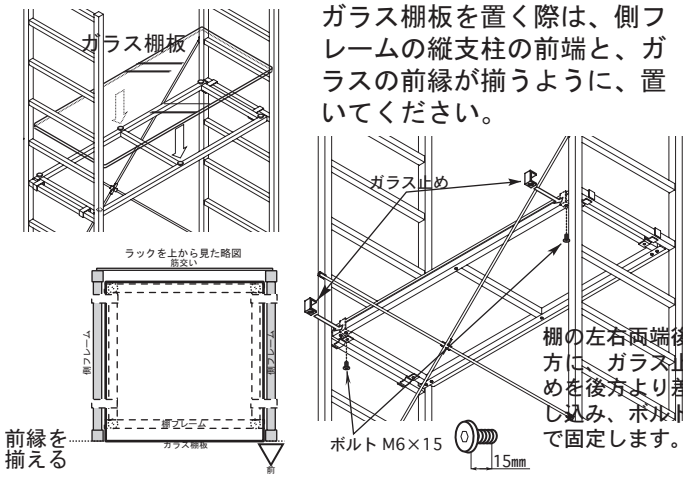


- 工具類の取り扱いには十分ご注意ください。二人で作業
- 組立の際はお子さまに注意し、広い場所で行ってください。
- 組立説明書に従って組み立ててください。組立手順を間違えると組立たない場合があります。
- 組立の際、製品及び床などを傷つけないようご注意ください

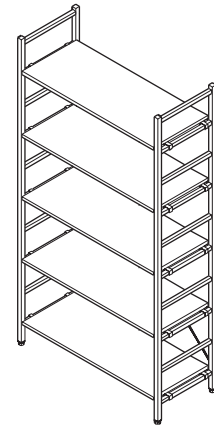


- 注意**
- 組立手順に従い、はめ込む部分は確実にはめ込んでください。不十分ですと使用中に製品が破損し、ケガをする恐れがあります。
 - 組立手順に従い、ネジなどで確実に止め、組み立ててください。不十分ですと使用中に製品が破損し、ケガをする恐れがあります。

⑩ ガラス棚板を置き、ガラス止めを取付けます



⑪ 最後に、全てのボルトが締まっているかを確認してから使用してください。



Frame-Rack



フレームラック 本体ラック 取扱説明書

この度は当社製品をお買いあげいただき誠にありがとうございます。
ご使用前にこの取扱説明書をよくお読みいただき末永くご愛用いただきますよう、お願い申し上げます。
お読みになった後は、大切に保管してください。

20061107



- 警告**
- 廃棄するときは購入店にご相談ください。焼却すると有毒ガスが発生することがあります。



- 注意**
- 火のそばに近づけて設置しないでください。火災になることがあります。
 - 棚板には登らないでください。棚板がはずれて転倒したりこわれてけがをすることがあります。
 - 高さ1800mmをこえる天板には物をのせないでください。振動等により物が落下してけがをすることがあります。
 - 棚板には40kg以上の物をのせないでください。棚板が落下してけがをすることがあります。
 - 危険物(壊れ物、毒物劇物等を含む薬品類、生き物など)を収納しないでください。人体や衣服を傷つけることがあります。
 - 現金、証券等の貴重品は収納しないでください。鍵を壊されて盗まれることがあります。
 - 本体を移動させる際、天板を持たないでください。天板がはずれて、ケガをすることがあります。
 - ネジ類がゆるんだまま使用しないでください。本体がこわれてけがをすることがあります。
 - 異常を発見したまま使用しないでください。本体がこわれてけがをすることがあります。
 - 用途以外では使用しないでください。けがをすることがあります。

一般のご注意

- 直射日光や熱、冷暖房器具の強風を直接当てないでください。ゆがみや変色の原因となります。
- 移動するときは二人以上で側板を持って、持ち上げてください。引きずると破損したり床面を傷つけることがあります。
- 高熱の物を直接棚板等の上に置かないでください。表面材が変色したり、剥がれることがあります。
- 棚板等の上に水等をこぼしたら、ただちに拭き取ってください。放っておきますと表面材が変色したり剥がれることがあります。



お手入れ方法

- ボルトやネジのゆるみが発生した場合は、増し締めを行ってください。
- 汚れを落とす場合は、から拭きするか固く絞った布などで拭いてください。
- 汚れのひどい場合には、薄めた中性洗剤を使用して拭き取り、その後固く絞った布などで拭いて洗剤を完全に取り除いてください。
- ※ シンナー、アルコール類は使用しないでください。



お問い合わせ先

製品に関するご質問は、ご購入店、または下記のお問い合わせセンターにお寄せください。
ガラージお客様センター
Tel. 0120-331-753 9:00~18:00 (日曜祝日、年末年始を除く)

品質表示

- 外形寸法
OS-SP18 411-033 幅25mm×奥行き400mm×高さ1,858mm
OS-SP14 411-034 幅25mm×奥行き400mm×高さ1,451mm
OS-SP11 411-031 幅25mm×奥行き400mm×高さ1,079mm
OS-B12 411-048 幅1237mm×奥行き14mm×高さ930mm
OS-B09 411-049 幅937mm×奥行き14mm×高さ930mm
OS-B05 411-050 幅528mm×奥行き14mm×高さ930mm
OS-B04 411-051 幅409mm×奥行き14mm×高さ930mm
- 素材
鋼製
- 取り扱い上の注意
直射日光又は熱を避けてください。据え付けに際し、湿気の多いところを避け、アジャスターの調整で書庫を水平に設置してください。
- 表示者 プラス株式会社ガラージ事業部
東京都千代田区三番町6-14

made in Taiwan

部材

最初に必要な部品が揃っているか確認してください。
似ている部品でも左右、上下で異なる場合がありますのでご注意ください。

SIDE FRAME (側板)

<p>OS-SP18 411-033 OS側板H18</p> <p>側フレーム 1ヶ アジャスター 2ヶ (フレーム下部に取付済み)</p> <p>※ご注意ください 側板H18(OS-SP18)には、同形状でも本仕様と、それ以前の旧仕様(411-030)があります。見分け方は、梯子状の横パイプの下から、1, 4, 5, 6番目に2カ所ずつネジ穴があいているモノが本仕様で、あいていないモノは旧仕様になります。そのため旧仕様には、背板OS-BP12(411-090)、安定脚OS-SP18ARK(411-091)は取り付けられません。</p>	<p>OS-SP14 411-034 OS側板H14</p> <p>側フレーム 1ヶ アジャスター 2ヶ (フレーム下部に取付済み)</p>	<p>OS-SP11 411-031 OS側板H11</p> <p>側フレーム 1ヶ アジャスター 2ヶ (フレーム下部に取付済み)</p> <p>※ご注意ください 側板H11(OS-SP11)には、梯子状の横パイプの下から、1, 4, 5, 6番目に2カ所ずつネジ穴があいております。そのため、背板OS-BP12(411-090)、安定脚OS-SP18ARK(411-091)は取り付けられません。</p>
---	--	--

BRACE (筋交い)

<p>OS-B12 411-048 背プレスW1200用</p> <p>筋交い (2本)</p>		<p>BRACE 筋交い共通部品</p> <ul style="list-style-type: none"> ● ボルト M6×15 (5ヶ) +予備 ● 筋交い組立用ナット (1ヶ) ● 六角レンチ (1本) ● 十字支柱組立用スパナ(1本) <p>※本六角レンチは、以降のOS組立時に必須ですので、大切に保管してください。</p>
<p>OS-B09 411-049 背プレスW900用</p> <p>筋交い (2本)</p>		
<p>OS-B05 411-050 背プレスW500用</p> <p>筋交い (2本)</p>		
<p>OS-B04 411-051 背プレスW400用</p> <p>筋交い (2本)</p>		

フレームラックOS 基本組立説明書

組立の前に必ずお読みください。
不適切な組立は事故につながる恐れがあります。



必ず二人以上で組立てください。

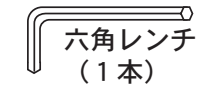
- 工具類の取り扱いには十分ご注意ください。
- 組立の際はお子さまに注意し、広い場所で行ってください。
- 組立説明書に従って組み立ててください。組立手順を間違えると組立たない場合があります。
- 組立の際、製品及び床などを傷つけないようご注意ください。

注意



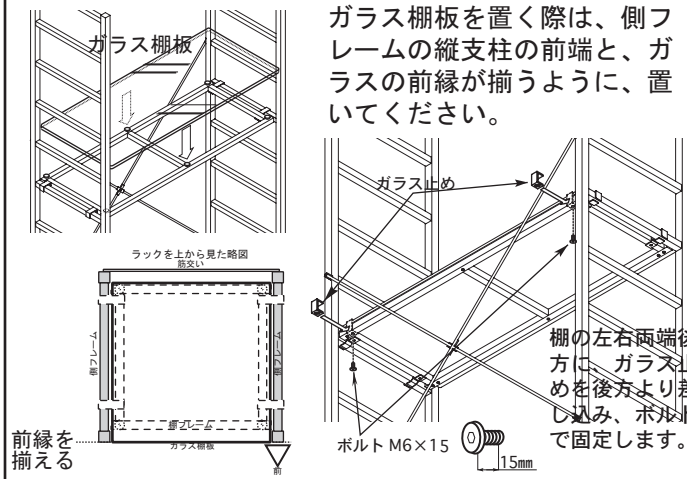
- 組立手順に従い、はめ込む部分は確実ににはめ込んでください。不十分ですと使用中に製品が破損し、ケガをする恐れがあります。
- 組立手順に従い、ネジなどで確実に止め、組み立ててください。不十分ですと使用中に製品が破損し、ケガをする恐れがあります。

工具



※組立用の六角レンチは、背ブレスに付属しており、本製品には付属していません。

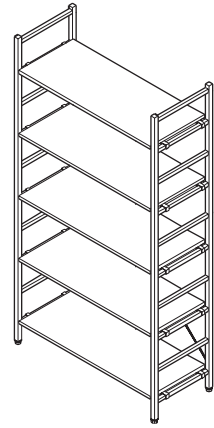
⑩ ガラス棚板を置き、ガラス止めを取付けます



ガラス棚板を置く際は、側フレームの縦支柱の前端と、ガラスの前縁が揃うように、置いてください。

棚の左右両端後方に、ガラス止めを後方より差し込み、ボルトで固定します。

⑪ 最後に、全てのボルトが締まっているかを確認してから使用してください。



Frame-Rack



フレームラック 本体ラック 取扱説明書

この度は当社製品をお買いあげいただき誠にありがとうございます。
ご使用前にこの取扱説明書をよくお読みいただき末永くご愛用いただきますよう、お願い申し上げます。
お読みになった後は、大切に保管してください。

20061107

警告



- 廃棄するときは購入店にご相談ください。焼却すると有毒ガスが発生することがあります。

注意



- 火のそばに近づけて設置しないでください。火災になることがあります。
- 棚板には登らないでください。棚板がはずれて転倒したりこわれてけがをすることがあります。
- 高さ1800mmをこえる天板には物をのせないでください。振動等により物が落下してけがをすることがあります。
- 棚板には40kg以上の物をのせないでください。棚板が落下してけがをすることがあります。
- 危険物(壊れ物、毒物劇物等を含む薬品類、生き物など)を収納しないでください。人体や衣服を傷つけることがあります。
- 現金、証券等の貴重品は収納しないでください。鍵を壊されて盗まれることがあります。
- 本体を移動させる際、天板を持たないでください。天板がはずれて、ケガをすることがあります。
- ネジ類がゆるんだまま使用しないでください。本体がこわれてけがをすることがあります。
- 異常を発見したまま使用しないでください。本体がこわれてけがをすることがあります。
- 用途以外では使用しないでください。けがをすることがあります。

一般のご注意

- 直射日光や熱、冷暖房器具の強風を直接当てないでください。ゆがみや変色の原因となります。
- 移動するときは二人以上で側板を持って、持ち上げてください。引きずると破損したり床面を傷つけることがあります。
- 高熱の物を直接棚板等の上に置かないでください。表面材が変色したり、剥がれることがあります。
- 棚板等の上に水等をこぼしたら、ただちに拭き取ってください。放っておきますと表面材が変色したり剥がれることがあります。



お手入れ方法

- ボルトやネジのゆるみが発生した場合は、増し締めを行ってください。
- 汚れを落とす場合は、から拭きするか固く絞った布などで拭いてください。
- 汚れのひどい場合には、薄めた中性洗剤を使用して拭き取り、その後固く絞った布などで拭いて洗剤を完全に除去してください。
- ※ シンナー、アルコール類は使用しないでください。



お問い合わせ先

製品に関するご質問は、ご購入店、または下記のお問い合わせセンターにお寄せください。
ガラージお客様センター

Tel. 0120-331-753 9:00~18:00 (日曜祝日、年末年始を除く)

品質表示

- 外形寸法
OS-TW12 木411-035/白411-085 幅1265mm×奥行き375mm×高さ38mm
OS-TW09 木411-036/白411-086 幅965mm×奥行き375mm×高さ38mm
OS-TW05 木411-037/白411-087 幅556mm×奥行き375mm×高さ38mm
OS-TW04 木411-038/白411-088 幅437mm×奥行き375mm×高さ38mm
OS-TG12 411-084 幅1265mm×奥行き375mm×高さ37mm
OS-TG09 411-040 幅965mm×奥行き375mm×高さ37mm
OS-TG05 411-041 幅556mm×奥行き375mm×高さ37mm
OS-TG04 411-042 幅437mm×奥行き375mm×高さ37mm
- 素材
棚下フレーム 鋼製(全機種共通)
棚板 木製(OS-TW12/09/05/04)
棚板 ガラス(OS-TG12/09/05/04)
- 取り扱い上の注意
直射日光又は熱を避けてください。
据え付けに際し、湿気の多いところを避け、アジャスターの調整で書庫を水平に設置してください。
- 表示者 プラス株式会社ガラージ事業部
東京都千代田区三番町6-14

made in Taiwan

部材

最初に必要な部品が揃っているか確認してください。似ている部品でも左右、上下で異なる場合がありますのでご注意ください。

RACK BOARD (棚板)

OS-TW12 木411-035/白411-085 OS棚板木W12	OS-TW09 木411-036/白411-086 OS棚板木W9	OS-TW05 木411-037/白411-087 OS棚板木W5	OS-TW04 木411-038/白411-088 OS棚板木W4
フレーム締結金具 6ヶ 緩衝材不織布(白) 6枚+予備 ボルト(M6×15) 6本 ボルト(M6×30) 6本 木棚板 1枚 棚フレーム 1ヶ	フレーム締結金具 4ヶ 緩衝材不織布(白) 4枚+予備 ボルト(M6×15) 4本 ボルト(M6×30) 6本 木棚板 1枚 棚フレーム 1ヶ	フレーム締結金具 4ヶ 緩衝材不織布(白) 4枚+予備 ボルト(M6×15) 4本 ボルト(M6×30) 4本 木棚板 1枚 棚フレーム 1ヶ	フレーム締結金具 4ヶ 緩衝材不織布(白) 4枚+予備 ボルト(M6×15) 4本 ボルト(M6×30) 4本 木棚板 1枚 棚フレーム 1ヶ
OS-TG12 411-084 OS棚板ガラスW12	OS-TG09 411-040 OS棚板ガラスW9	OS-TG05 411-041 OS棚板ガラスW5	OS-TG04 411-042 OS棚板ガラスW4
フレーム締結金具 4ヶ 緩衝材不織布(白) 8枚+予備 ボルト(M6×15) 8本 ガラス止め金具 2ヶ ガラス止め吸盤(透明) 6ヶ ガラス棚板 1枚 棚フレーム 1ヶ	フレーム締結金具 4ヶ 緩衝材不織布(白) 6枚+予備 ボルト(M6×15) 6本 ガラス止め金具 2ヶ ガラス止め吸盤(透明) 6ヶ ガラス棚板 1枚 棚フレーム 1ヶ	フレーム締結金具 4ヶ 緩衝材不織布(白) 6枚+予備 ボルト(M6×15) 6本 ガラス止め金具 2ヶ ガラス止め吸盤(透明) 4ヶ ガラス棚板 1枚 棚フレーム 1ヶ	フレーム締結金具 4ヶ 緩衝材不織布(白) 6枚+予備 ボルト(M6×15) 6本 ガラス止め金具 2ヶ ガラス止め吸盤(透明) 4ヶ ガラス棚板 1枚 棚フレーム 1ヶ

① 筋交いを組み立てます。

中央部の凹部を同じ方向で組み合わせてネジとナットで十字になるようにセットします。

ネジ M6×15 (筋交いに在中)
ナット (筋交いに在中)

六角レンチ

ボルトをスパナで押さえながら、六角レンチで締めます。(仮止めの状態)

※筋交いは、棚板と同じ幅のモノをお使いください。棚板の幅と筋交いが合っていない状態では、組立できません。
※筋交いは、強度部材ですので、必ずご使用ください。筋交い無しでは、ラックが自立しません。

② 側フレームに上記の筋交いを取り付けます。

ネジ M6×15 (筋交いに在中)
15mm

側フレーム

ネジ

筋交い

側フレーム

筋交いは側フレームに密着するように取り付けてください。

側フレームには前後の区別があります。後ろ側には、筋交い取付用のビス穴が空いています。

ここでは、ネジを締め付けず、仮止めの状態にしてください。

③ 棚フレームに緩衝材を貼り付けます。

緩衝材不織布(白)

棚フレーム

棚フレームを裏返します。次に、緩衝材の不織布(白)の裏面の紙を不織布が剥がれないように注意して剥がします。そして、棚フレームの両サイドの4つのL字(コ字)金物部に図のように貼り付けます。

緩衝材不織布

L字(コ字)金物部

棚フレーム

棚フレームを正面から見た略図

④ 棚フレームの取付方を理解しましょう。

OSフレームラックは、横への増連が可能です。そのために、隣り合う棚フレームは、前後を互い違いに設置しなければなりません。

ラックを上から見た略図

筋交い

筋交い

側フレーム

側フレーム

棚板

棚板

このことを念頭に置いて、最初の1連目は、上図の左側(太い点線)のように、棚フレームの引っ掛け部(L字金物部)が後ろに来るように取り付けるようにすると良いでしょう。

また、側フレームへの取付前に、棚板を棚フレームに取り付けると、棚フレームが取り付けられなくなるので、必ず、先に棚フレームだけを側フレームに取り付けてください。

⑤ 棚フレームを2ヶ取り付けます。

OSフレームラックは、側フレーム、棚フレーム、筋交いにて強度を確保する構造になっています。そのため、棚板(棚フレーム)は筋交い取付部付近に配すると、その効果が発揮されます。

棚フレームを側フレームに掛けた後、フレーム締結金具で、仮固定した後、フレーム締結金具で、仮固定してください。

フレーム締結金具で、仮固定した後、二人でラックを立ち上げます。

側フレーム

棚フレーム

ボルト(M6×15)

フレーム締結金具

ボルト(M6×15)

正面から見た略図

棚フレームは、側フレームの縦柱間を通るサイズですので、片側の側フレームを通り抜かせてから、もう片側の側フレームへ掛けるようにしてください。

⑥ 他の棚フレームを取り付けます。

棚フレームの前後位置は、側フレームの縦柱の内側に、棚フレームの前後の角パイプが入っているように取り付けてください。

筋交い

側フレーム

側フレーム

側フレーム

側フレーム

ラックを上から見た略図

筋交い

側フレーム

側フレーム

側フレーム

側フレーム

⑦ 設置場所に置き、背筋交い、棚フレームのボルトを本締めして、アジャスター調整をします。

⑧ 木棚板を取り付けます。

15mm

小

320mm

大

40mm

前側

木棚板表面

木棚板

棚フレーム

ボルト(M6×30)

30mm

W900タイプは6カ所、W500/400タイプは4カ所をボルトで締め込みます。

木棚板には前後があります。裏面の取付用ナットの位置が前後で違います。上図を見ながら、前後を確認して棚フレームに取り付けてください。

⑨ ガラス棚板を取り付けの下準備をします。

注意

ガラス棚板は、強化ガラスを使用しておりますが、取扱いにはご注意ください。割れた場合には、細かい粒状になります。特に局部的な力、小口部(外周辺縁部)を床などに落としたりしないよう気を付けてください。

緩衝材不織布(白)

緩衝材不織布

ガラス止め金具

ガラス止め金具

緩衝材不織布(白)

ガラス止め金具

ガラス止め吸盤

ガラス止め吸盤

ガラス止め吸盤を、棚フレームの上より、W900タイプは6ヶ、W500/400タイプは4ヶを押しながら差し込みます。

