

20090227

開き扉用耐震ラッチ パーフェクトロック T2

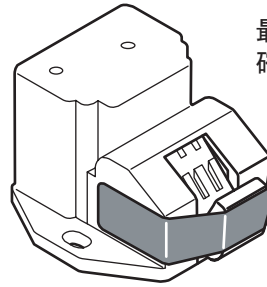
本製品は、天災時の被害を防ぐことを目的としておりますが、その安全を保障するものではありません。予めご了承ください。

(天災時の諸条件により、ロックが機能しない可能性があります。また、許容以上の力が加わった場合は、ラッチの破損の可能性あります。)

この度は当社製品をお買いあげいただき誠にありがとうございます。ご使用前にこの取扱説明書をよくお読みいただき末永くご愛用いただきますようお願い申し上げます。お読みになった後は、大切に保管してください。

使用上のご注意

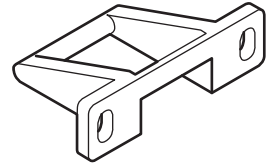
- 木製収納の開き扉用です。(ガラス、金属製扉は不可)
- 取付部は、木芯がある(ネジの締め付けが最後まで効く)部分に取り付けてください。
- 引き込み(扉が閉まる)機能付き丁番と一緒にご使用ください。
- 耐震ラッチの引っ張り破損強度は、35kg/ヶです。
- 震度4-5相当以上の揺れでロックする構造となっておりますが、地盤、建築構造、設置階数、収納物の状況により性能を十分に発揮しない場合があります。また、揺れが震度4-5以下になった時点でロックが解除されるので、収納物の落下の可能性ありますので、収納庫扉から離れてください。



ラッチ本体 2ヶ

最初に必要な部品が揃っているか確認してください。

ラッチ受け 2ヶ



取付ネジ 8本
(バインドタッピング 3.5*16)



注意

取付手順に従い、ネジなどで確実に止め、取付てください。不十分ですと使用中に製品が落下し、ケガをする恐れがあります。

- 工具類の取り扱いには十分ご注意ください。
- 取り付けの際はお子さまに注意して行ってください。
- 取り付け説明書に従って取り付けしてください。取り付け手順を間違えると正常に機能しない場合があります。
- 取り付けの際、製品及び床などを傷つけないようご注意ください。

使用工具

以下の工具をご用意ください。

+

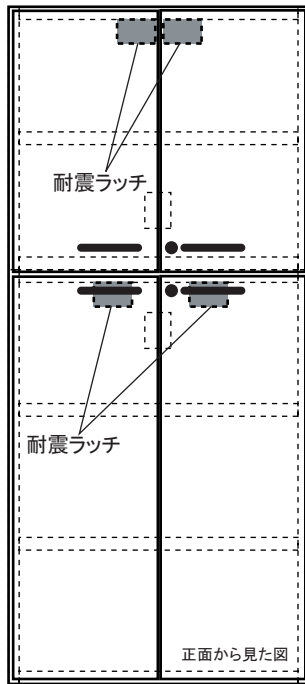
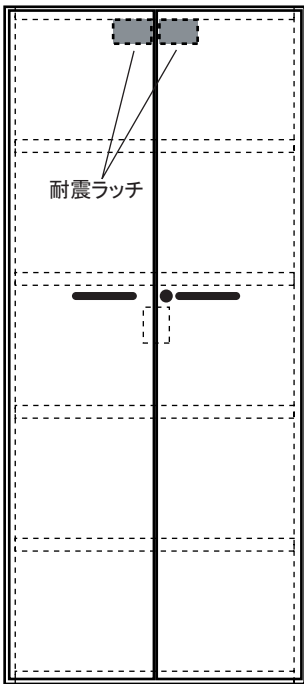


キリ

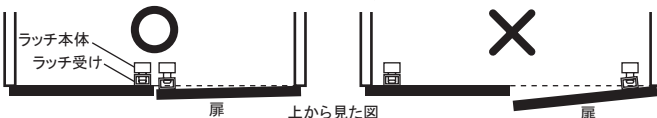


取付場所

各ユニットの天板下面の中央よりに取り付けます。鍵があり、片側の扉をロックするだけで、両方の扉が開かなくなる場合でも、ラッチは両方の扉に取り付けてください。鍵がある場合は、鍵を避けた中央よりに取り付けしてください。

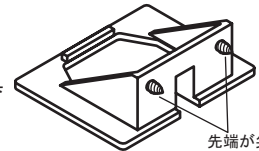


耐震ラッチは中央よりに取り付けてください。丁番よりでは、過度な力が加わったり、十分なロック機能をもたない場合があります。



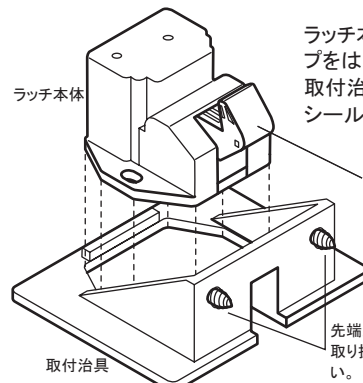
取付方法(1)

取り付けに際しては、耐震ラッチ取付治具(412-498)をご使用ください。



先端が尖っているので、取り扱いにはご注意ください。

- 1, 取り付けは、必ず収納庫本体を設置場所に置き、本体の水平を確認し、扉の取り付け調整(上下、左右、前後)が終わってから行ってください。耐震ラッチ取り付け後に、移動したり、扉の再調整をすると、耐震ラッチ本体とラッチ受けの位置が、ロックのかからない位置関係になる可能性があります。(本体の水平については、耐震ラッチの作動角度が3度で、アジャスターの調整範囲内(+10mm)では、最大傾きが、1.5度程度です。通常設置での誤作動はしません。)
- 2, ラッチ本体のシール(橙色)を剥がし、取付治具をテーブルなど平面の上に置き、ラッチ本体を、取付治具に差し込みます。



ラッチ本体のシールには、「施工後にテープをはがして下さい。」と記されていますが、取付治具を使用する場合は、この段階でシールをはがしてください。

シールが貼ってあったロック部を、取付治具の壁側に向けます。(ラッチ本体は、この方向でしか取付治具に入りません。)

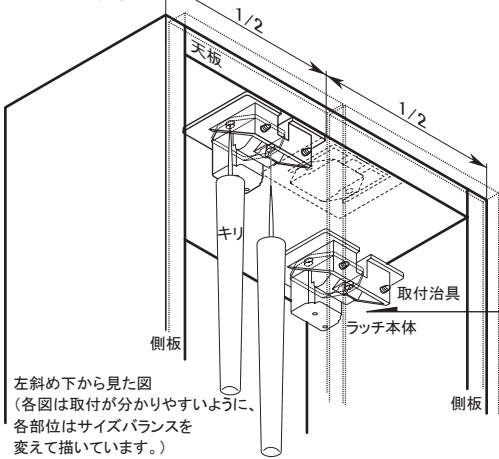
先端が尖っているので、取り扱いにはご注意ください。

取付治具を、テーブルなどの平面の上に置き、ラッチ本体が台の平面に当たるまで差し入れます。

続けて裏面「取付方法(2)」をご覧ください。

取付方法 (2)

3, 取付治具で、ラッチ本体の取付位置を決め、キリで、目印を付けます。



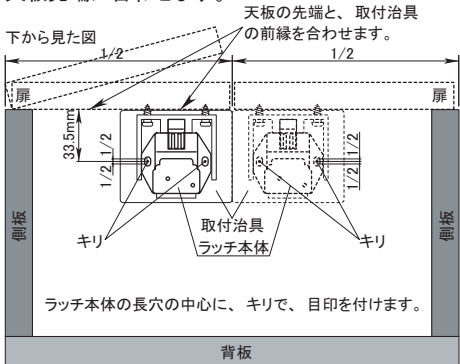
左斜め下から見た図
(各図は取付が分かりやすいように、各部位はサイズバランスを変えて描いています。)

収納庫本体と、扉との前後位置関係で、取付位置が変わります。下記の3例をご覧ください、正しく取り付けて頂くようお願い致します。

※ご注意ください。
取付治具とラッチ本体は外れやすいので、両方を指で支えながら作業をしてください。

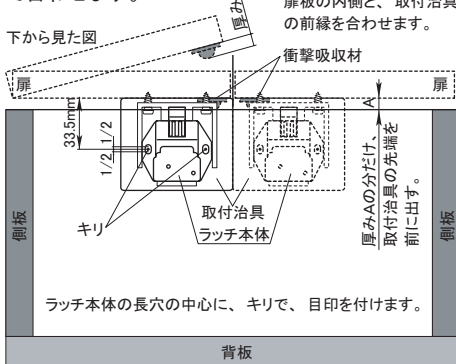
3-1

扉や、本体側板に衝撃吸収材(軟質材)や、防虫パッキンが付いていない場合は、取付治具を、天板先端に合わせます。



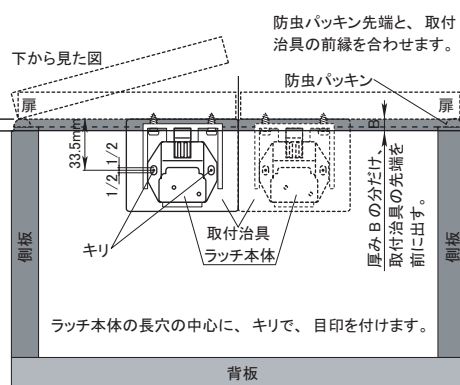
3-2

扉に、衝撃吸収材(軟質材)が付いている場合は、取付治具を、衝撃吸収材の厚み分だけ前に出して合わせます。

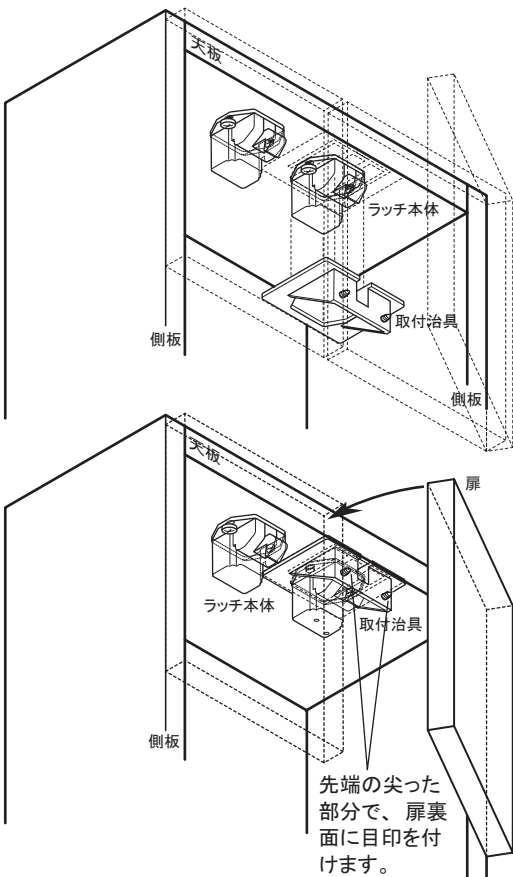


3-3

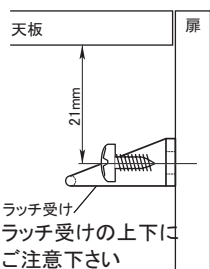
収納庫本体に、防虫パッキンが付いている場合は、取付治具を、防虫パッキンと合わせます。



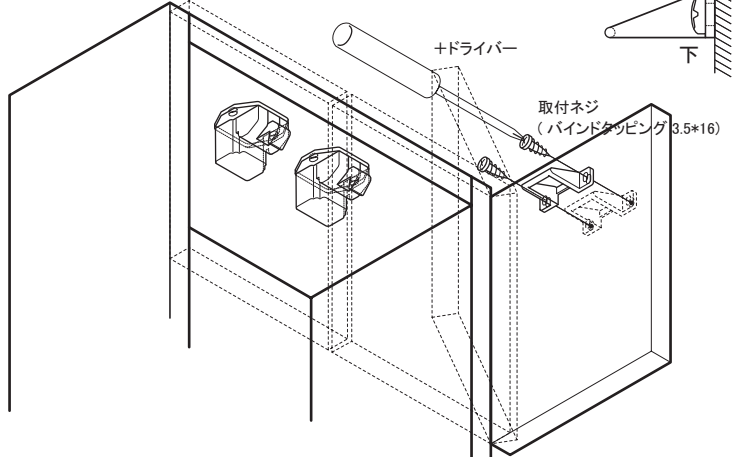
5, ラッチ本体に取付治具を差し込み、扉のラッチ受けの位置を決めます。



天板と、差し込んだ取付治具が密着しているか確認して、扉をゆっくりと閉め、最後に少し押しください。(最後に少し押すことで、取付治具の尖ったネジで、扉側に目印を付けます。)

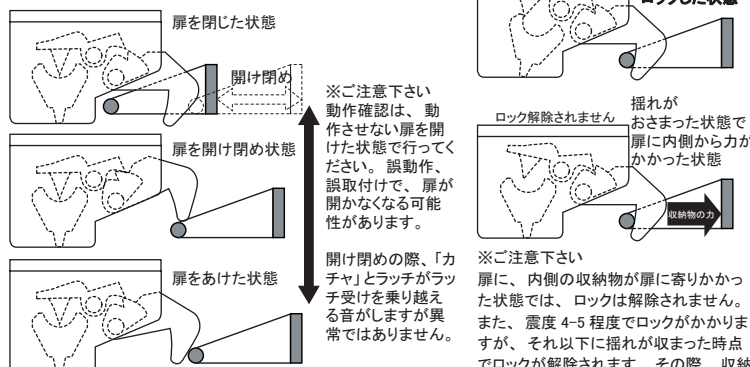


6, 扉に付けた目印部をキリで下穴をあけ、ラッチ受けを取付ネジで、取り付けます。



7, 取り付けが終わったら、動作確認をします。

以下の一連の動作(扉の開け閉め)がスムーズにできるか確認してください。



お問い合わせ先 製品に関するご質問は、ご購入店、または下記のお問い合わせセンターにお寄せください。

ガラージお客様センター Tel.0120-331-753 9:00~18:00(日曜、祝日、年末年始を除く)

開き扉用耐震ラッチ取付治具 パーフェクトロック T2 (412-497 専用)

本製品は、天災時の被害を防ぐことを目的としておりますが、その安全を保障するものではありません。予めご了承ください。
(天災時の諸条件により、ロックが機能しない可能性があります。また、許容以上の力が加わった場合は、ラッチの破損の可能性があります。)

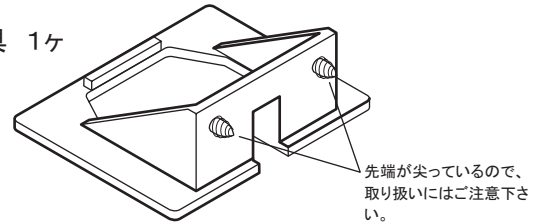
この度は当社製品をお買いあげいただき誠にありがとうございます。ご使用前にこの取扱説明書をよくお読みいただき末永くご愛用いただきますよう、お願い申し上げます。
お読みになった後は、大切に保管してください。

使用上のご注意

- 木製収納の開き扉用です。(ガラス、金属製扉は不可)
- 取付部は、木芯がある(ネジの締め付けが最後まで効く)部分に取り付けてください。
- 引き込み(扉が閉まる)機能付き丁番と一緒にご使用ください。
- 耐震ラッチの引っ張り破損強度は、35kg/ヶです。
- 震度4-5相当以上の揺れでロックする構造となっておりますが、地盤、建築構造、設置階数、収納物の状況により性能を十分に発揮しない場合があります。また、揺れが震度4-5以下になった時点でロックが解除されるので、収納物の落下の可能性がありますので、収納庫扉から離れてください。

最初に必要な部品が揃っているか確認してください。

ラッチ取付治具 1ヶ



注意

取付手順に従い、ネジなどで確実に止め、取付けてください。不十分ですと使用中に製品が落下し、ケガをする恐れがあります。

- 工具類の取り扱いには十分ご注意ください。
- 取り付けの際はお子さまに注意して行ってください。
- 取り付け説明書に従って取り付けてください。取り付け手順を間違えると正常に機能しない場合があります。
- 取り付けの際、製品及び床などを傷つけないようご注意ください。

使用工具

以下の工具をご用意ください。

+ドライバーno.2(中)

キリ



なお、取り付けに関しては、本体(412-497)の説明書を参照下さい。