

Cube-compo. 引出ユニット 取扱説明書

R350-DR 木415-706
白415-686

20081219

この度は当社製品をお買いあげいただき誠にありがとうございます。
ご使用前に、この取扱説明書をよくお読みいただき、末永くご愛用くださいますようお願い申し上げます。
お読みになったあとは、大切に保管してください。

警告 ●廃棄するときは購入店にご相談ください。焼却すると有毒ガスが発生することがあります。

注意

- 火のそばに近づけて設置しないでください。火災になることがあります。
- 棚板には登らないでください。棚板がはずれて転倒したり、壊れてケガをすることがあります。
- 引出に3kg/ヶ(等分布)以上のものをのせしないでください。引出が破損してケガをすることがあります。
- 危険物(壊れ物、毒物劇物等を含む薬品類、生き物など)を収納しないでください。人体や衣服を傷つけることがあります。
- 各部のネジ類がゆるんだまま使用せず、増し締めしてください。破損や倒れてケガをすることがあります。
- 異常を発見したらそのまま使用せず、購入店にご相談ください。
- 用途以外に使用しないでください。事故やケガをすることがあります。

■一般のご注意

- ・直射日光や熱、冷暖房器具の強風を直接当てないでください。ゆがみや変色の原因となります。
- ・移動するときは2人以上で持ち上げて行ってください。引きずると破損したり床面を傷つけることがあります。
- ・高熱の物を直接棚板等の上に置かないでください。表面材が変色したり、剥がれることがあります。
- ・棚板等の上に水などをこぼしたら、直ちに拭き取ってください。放っておきますと表面材が変色したり剥がれたりすることがあります。
- ・換気励行のお願い
製品購入時、化学物質の発散を感じる場合があります。暫くの間は、換気を十分行うよう心掛けてください。また、室内が著しく高温多湿(気温28度、湿度50%超)になる場合には、窓を閉め切らないか、強制換気を行ってください。

品質表示

- 外形寸法
・R350-DR 木415-706/白415-686
幅366×奥行400×高さ351mm
- 構造材 木質繊維板(パーティクルボード)
- 表面加工 薄膜メラミン樹脂化粧板
- 取扱上の注意
・直射日光又は暖房器具などの熱を避けてください。
・据え付けに際し、湿気の多いところを避け、アジャスターの調整で書庫を水平に設置してください。

表示者 プラス株式会社 ガラージ事業部
東京都千代田区三番町6-14

MADE IN TAIWAN

お手入れ方法

1. 汚れを落とす場合は、から拭きするか、ぬらして固く絞った布などで拭いてください。
 2. 汚れのひどい場合には薄めた中性洗剤を使用して拭き取り、その後ぬらして固く絞った布などで拭いて、洗剤を完全に取り除いてください。
- ※シンナー、アルコール類は使用しないでください。

お問い合わせ先 製品に関するご質問は、ご購入店・または下記のお問い合わせセンターにお寄せください。

ガラージお客様センター / Tel. 0120-331-753 (9:00~18:00 祝日、年末年始を除く)

Cube-compo. 引出ユニット 組立説明書

R350-DR 木415-706
白415-686

20051027

組み立ての前に必ずお読みください。不適切な組み立ては事故につながる恐れがあります。
必ず2人以上で組み立ててください。
梱包を開封する際は、カッターなどで本体をキズつけないよう十分ご注意ください。



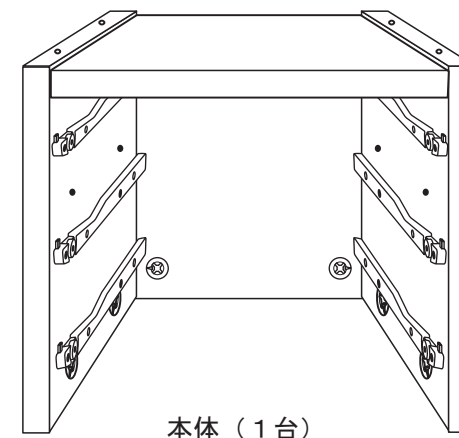
注意

- 工具の取り扱いには十分ご注意ください。
- 組み立ての際は、お子さまに注意し、広い場所で行ってください。
- 組立説明書に従って組み立ててください。組立手順を間違えると組立たない場合があります。
- 組立手順に従い、はめ込む部分は確実にはめ込んでください。不十分ですと使用中に商品が破損しケガをする恐れがあります。
- 組立手順に従い、ネジなどで確実に組み立ててください。不十分ですと使用中に商品が破損しケガをする恐れがあります。
- 組み立ての際、製品および床などをキズつけないようご注意ください。

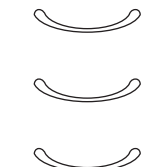
最初に必要なパーツがそろっているか確認してください

似ている部材・部品でも左右・上下で異なる場合がありますのでご注意ください。

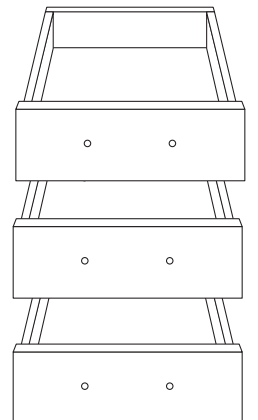
部材



本体 (1台)



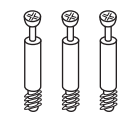
引出し用
取っ手 (3個)



引出し (3個)

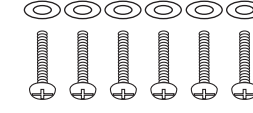
※底板は、このユニットにはありません。床に接地する場合は、別売りのR350-BS(木415-700/白415-680)をお求めください。

部品

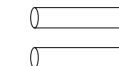


上下連結用ジョイントピン
(4本+予備)

取手用ワッシャ (6枚)



引出し取っ手用ネジ
(6本)

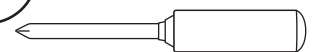


横連結用ジョイントピン
(2ヶ)

※以前の仕様で、ジョイントピンが黒い樹脂製のモノがありますが、今回のモノと互換性がありますので、併用できます。ご了承ください。

お客様にご用意頂くもの

工具



⊕ ドライバー (1本)

その他

段ボール・毛布など
作業する場所に敷くもの
(部材や床のキズ防止のため)

マーク説明



注意



2人で作業



敷物敷く

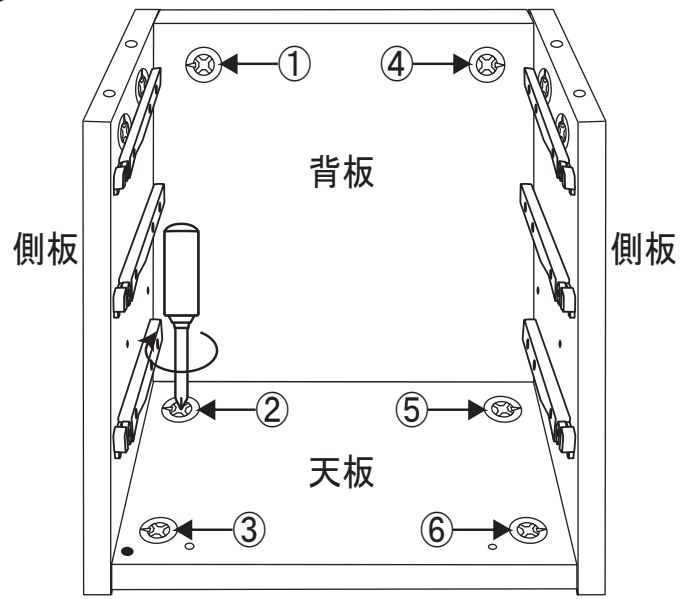


裏返す



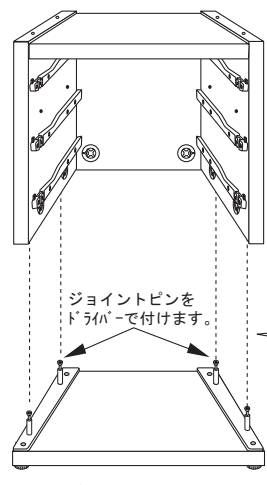
+ドライバー

1 最初に、本体のジョイント円盤のゆるみがないか確認します。



本体を天板が下になるように、ひっくり返します。
①から⑥のジョイント円盤にゆるみがないかを確認
します。
ゆるんでいる場合は、+ドライバーで締め付けてく
ださい。

2 ①で確認した本体ユニットを、ベース（別売）、
または他のユニットに取り付けます。

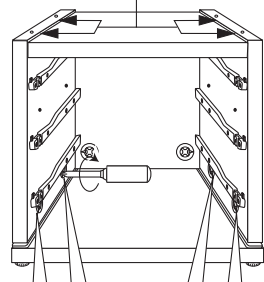


ベースR350-BS

※ジョイントピンがうまく入らないときは
ジョイント円盤の向きを確認してください。

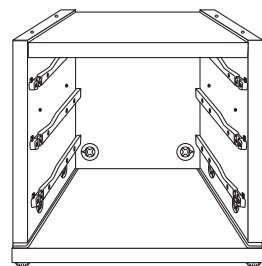
※指はなまみに注意してください。

増設する場合は側板の天面の4つの穴に
ジョイントピンを付けます。

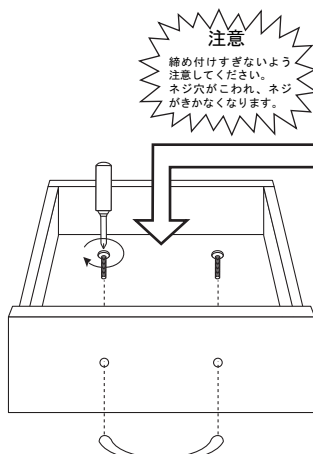


+ドライバーでジョイント
円盤を締めて固定します

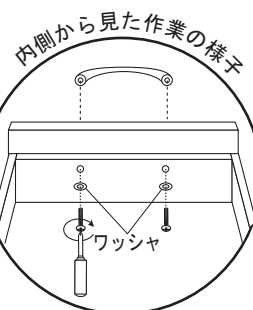
注意 積み重ねは、4段を越えないでく
ださい。倒れてケガをすることが
あります。



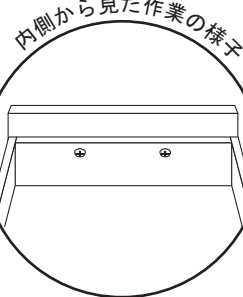
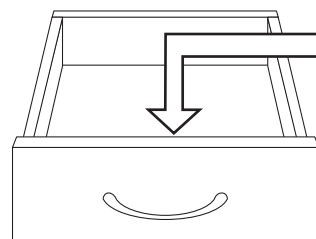
3 引出に取り手を取り付けます。



注意
締め付けすぎないように
注意してください。
ネジ穴がこわれ、ネジ
がきかなくなります。

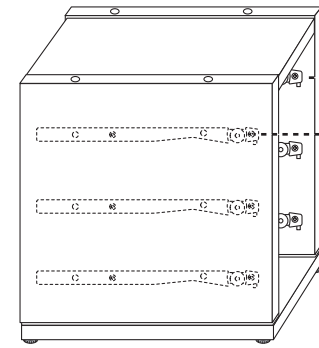


内側から見た作業の様子
ワッシャ



内側から見た作業の様子

4 引出をセットして完成です。



※本体ユニットのレールを
引出側面の溝に差し込みます。



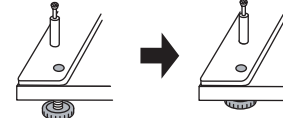
完成

増設する場合は側板の天面の4つの穴に
ジョイントピンを付けます。

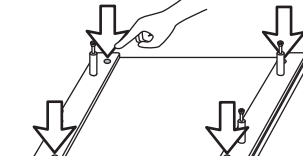
注意 積み重ねは、4段を越えないでください。倒
れてケガをすることがあります。

アジャスターの調整

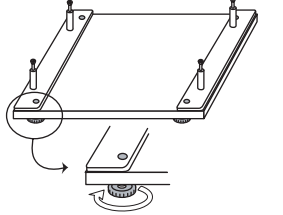
①床の上にゴミがないか確認してくだ
さい。
底板のアジャスターを全て締め込み
ます。（軽くしめてください。しめ
すぎると後で調整がしにくくなりま
す。）



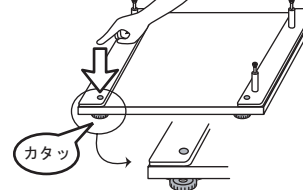
②ベースを設置する場所に置き、
アジャスターのある部分の上
にあたる底板の表面を順に押して
ガタツキをみます。



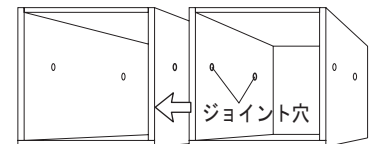
③ガタツキのある側のアジャスターを
ゆっくり回します。床にこすれて
抵抗が強くなる所まで回します。



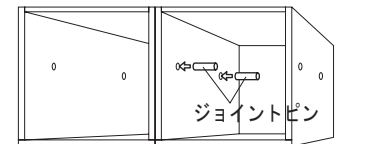
④ガタツキをもう一度確認します。
ややガタツキが残っているよう
なら、アジャスターをさらに半
回転回します。



横連結



横方向へ増設する場合、上下前後のズレを矯正する
ためのジョイントピンをご利用ください。

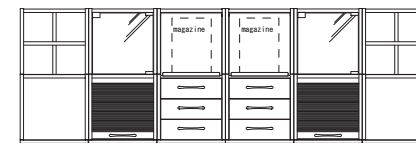


左右のユニットをジョイントした後に、再度アジャ
スターが接地していることを確認してください。

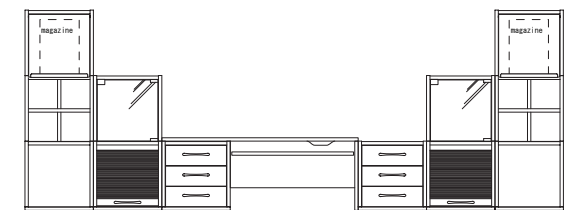
キューブコンポ バリエーションと組み合わせ例

キューブコンポには以下のバリエーションがあり、収納の内容によって組み合わせで様々な要望にお応えします。

横系レイアウト



ローデスクユニット
R350-LD
を追加し、
組み替え



縦系レイアウト



デスクユニット
R350-DK
を追加し、
組み替え

