

Cube-compo. シャッターユニット取扱説明書

R350-SH 木415-703
白415-683

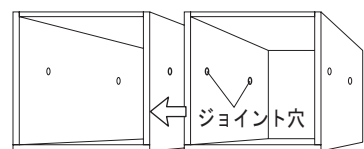
20081219

この度は当社製品をお買いあげいただき誠にありがとうございます。
ご使用前に、この取扱説明書をよくお読みいただき、末永くご愛用くださいますようお願い申し上げます。
お読みになったあとは、大切に保管してください。

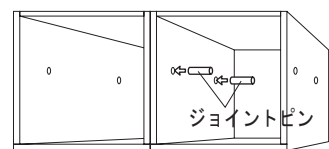
アジャスターの調整

- ①床の上にゴミがないか確認してください。
底板のアジャスターを全て締め込みます。(軽く締めてください。締めすぎると後で調節がしにくくなります。)
- ②ベースを設置する場所に置き、アジャスターのある部分の上にあたる底板の表面を順に押してガタツキをみまします。
- ③ガタツキのある側のアジャスターをゆっくり回します。床にこすれて抵抗が強くなる所まで回します。
- ④ガタツキをもう一度確認します。ややガタツキが残っているようなら、アジャスターをさらに半回転回します。

横連結



横方向へ増設する場合、上下前後のズレを矯正するためのジョイントピンをご利用ください。



左右のユニットをジョイントした後に、再度アジャスターが接地していることを確認してください。

警告 ●廃棄するときは購入店にご相談ください。焼却すると有毒ガスが発生することがあります。

- 注意**
- 火のそばに近づけて設置しないでください。火災になることがあります。
 - 棚板には登らないでください。棚板がはずれて転倒したり、壊れてケガをすることがあります。
 - 棚板に15kg/枚(等分布)以上のものをのせしないでください。棚板が破損してケガをすることがあります。
 - シャッターにはストッパーが付いておりませんので、上げた状態での放置はしないでください。不意に落ちて、ケガをすることがあります。
 - 危険物(壊れ物、毒物劇物等を含む薬品類、生き物など)を収納しないでください。人体や衣服を傷つけることがあります。
 - 各部のネジ類がゆるんだまま使用せず、増し締めしてください。破損や倒れてケガをすることがあります。
 - 異常を発見したらそのまま使用せず、購入店にご相談ください。
 - 用途以外に使用しないでください。事故やケガをすることがあります。

■一般のご注意

- ・直射日光や熱、冷暖房器具の強風を直接当てないでください。ゆがみや変色の原因となります。
- ・移動するときは2人以上で持ち上げて行ってください。引きずると破損したり床面を傷つけることがあります。
- ・高熱の物を直接棚板等の上に置かないでください。表面材が変色したり、剥がれることがあります。
- ・棚板等の上に水などをこぼしたら、直ちに拭き取ってください。放っておきますと表面材が変色したり剥がれたりすることがあります。
- ・換気励行のお願い
製品購入時、化学物質の発散を感じる場合があります。暫くの間は、換気を十分行うよう心掛けてください。また、室内が著しく高温多湿(気温28度、湿度50%超)になる場合には、窓を閉め切らないか、強制換気を行ってください。

品質表示

- 外形寸法
・R350-SH 木415-703/白415-683
幅366×奥行400×高さ351mm
- 構造材 木質繊維板(パーティクルボード)
- 表面加工 薄膜メラミン樹脂化粧板
- 取扱上の注意
・直射日光又は暖房器具などの熱を避けてください。
・据え付けに際し、湿気の多いところを避け、アジャスターの調整で書庫を水平に設置してください。

表示者 プラス株式会社 ガラージ事業部
東京都千代田区三番町6-14

MADE IN TAIWAN

お手入れ方法

1. 汚れを落とす場合は、から拭きするか、ぬらして固く絞った布などで拭いてください。
 2. 汚れのひどい場合には薄めた中性洗剤を使用して拭き取り、その後ぬらして固く絞った布などで拭いて、洗剤を完全に取り除いてください。
- ※シンナー、アルコール類は使用しないでください。

お問い合わせ先 製品に関するご質問は、ご購入店・または下記のお問い合わせセンターにお寄せください。

ガラージお客様センター / Tel. 0120-331-753 (9:00~18:00 祝日、年末年始を除く)

CUBEシリーズ シャッターユニット 組立説明書

R350-SH 木415-703
白415-683

20051027

組み立ての前に必ずお読みください。不適切な組み立ては事故につながる恐れがあります。
必ず2人以上で組み立ててください。
梱包を開封する際は、カッターなどで本体をキズつけないよう十分ご注意ください。



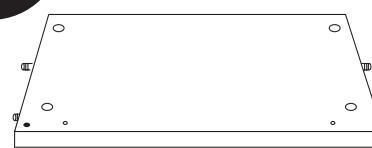
注意

- 工具の取り扱いには十分ご注意ください。
- 組み立ての際は、お子さまに注意し、広い場所で行ってください。
- 組立説明書に従って組み立ててください。組立手順を間違えると組立たない場合があります。
- 組立手順に従い、はめ込む部分は確実にはめ込んでください。不十分ですと使用中に商品が破損しケガをする恐れがあります。
- 組立手順に従い、ネジなどで確実に組み立ててください。不十分ですと使用中に商品が破損しケガをする恐れがあります。
- 組み立ての際、製品および床などをキズつけないようご注意ください。

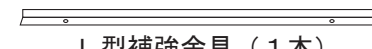
最初に必要なパーツがそろっているか確認してください

似ている部材・部品でも左右・上下で異なる場合がありますのでご注意ください。

部材



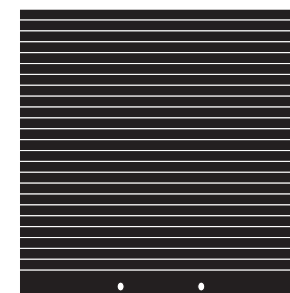
天板 (1枚)



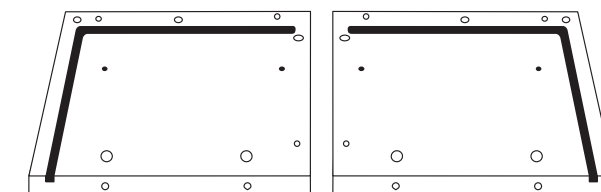
L型補強金具 (1本)



背板 (1枚)



シャッター扉 (1枚)



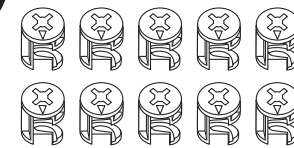
側板 (左右各1枚)

※底板は、このユニットにはありません。床に接地する場合は、別売りのR350-BS(木415-700/白415-680)をお求めください。

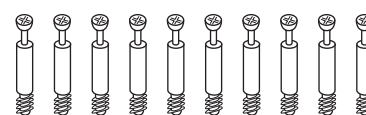


取っ手 (1本)

部品

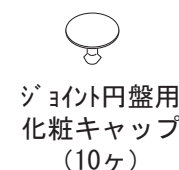


ジョイント円盤 (10本+予備)

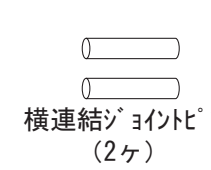


ジョイントピン (10本+予備)

※内4本は上下連結用



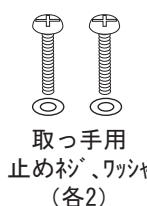
ジョイント円盤用化粧キャップ (10ヶ)



横連結ジョイントピン (2ヶ)



L型金具用木ねじ (2本)



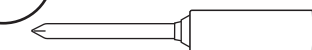
取っ手用止めネジ、ワッシャ (各2)



※以前の仕様で、ジョイントピンが黒い樹脂製のモノがありますが、今回のモノと互換性がありますので、併用できます。ご了承ください。

お客様にご用意頂くもの

工具



ドライバー (1本)

その他

段ボール・毛布など
作業する場所に敷くもの
(部材や床のキズ防止のため)

マーク説明



注意



2人で作業



敷物敷く



裏返す



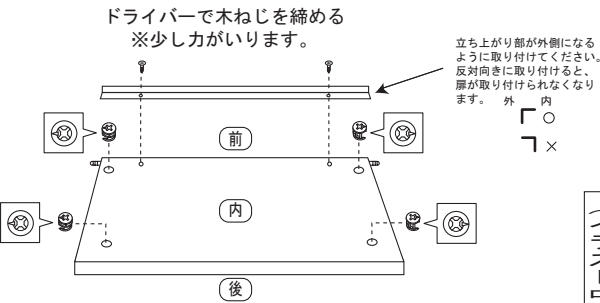
+ドライバー

1 各板に、部品を取り付けます。

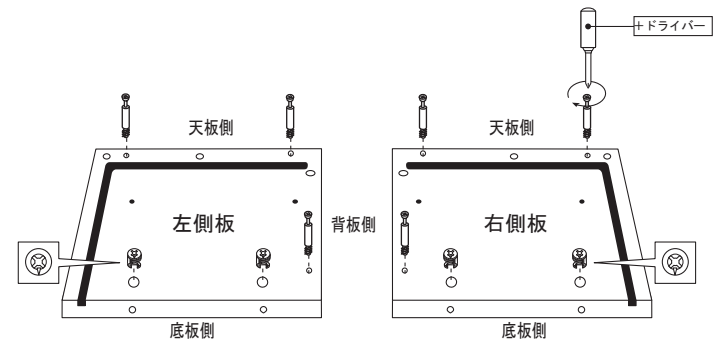


天板：ジョイント円盤×4、L型強化金具×1

側板：ジョイント円盤×2、ジョイントピン×3 ×2



ジョイント円盤の方向に注意。
(イラスト中△の位置を参照)



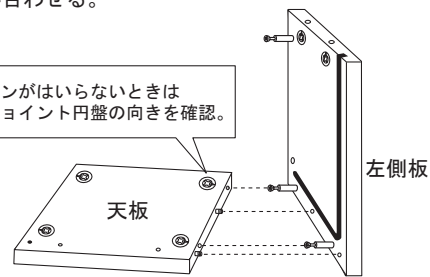
背板：ジョイント円盤×2



2 側板を1枚、天板に取り付けます。

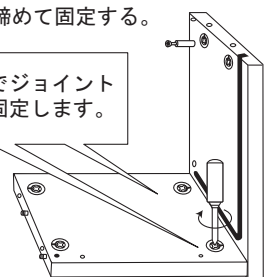
1. 天板、側板の前後方向を合わせる。
2. ジョイントピンを天板側面の穴に差し込んで、しっかり組み合わせる。

※ピンがはまらないときはジョイント円盤の向きを確認。



3. ジョイント円盤を締めて固定する。

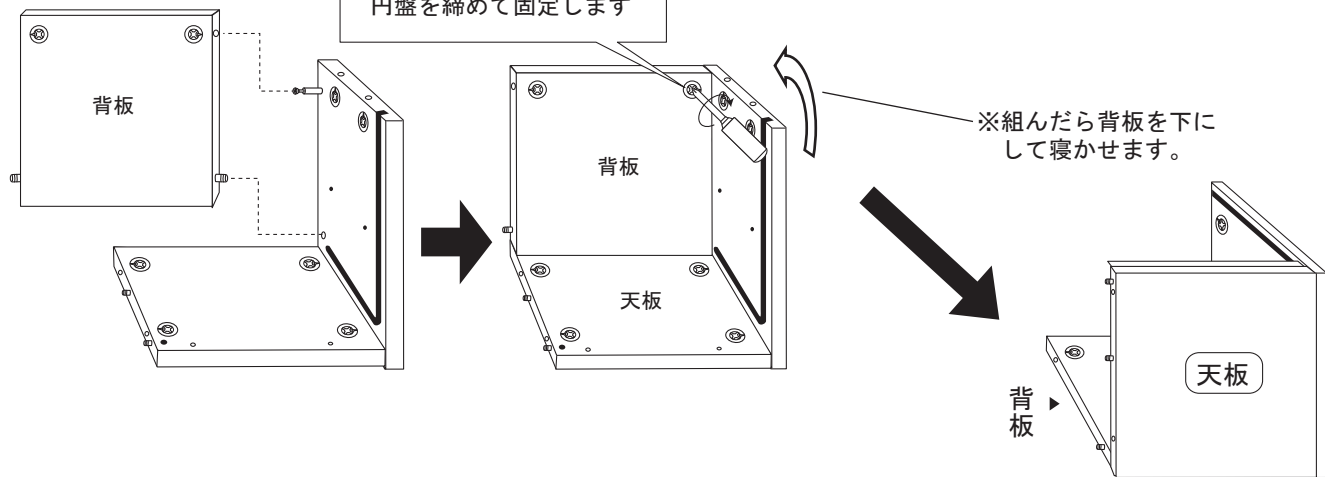
+ドライバーでジョイント円盤を締めて固定します。



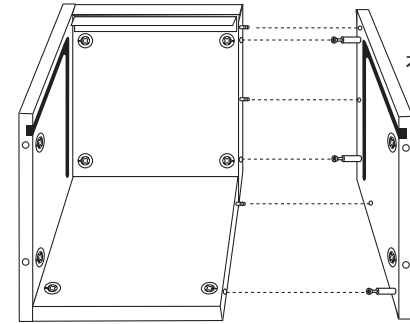
3 背板を、取り付けます。

+ドライバーでジョイント円盤を締めて固定します

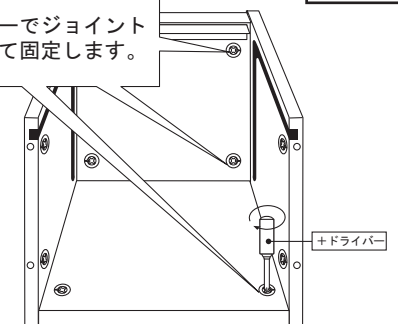
※組んだら背板を下にして寝かせます。



4 もう一枚の側板を、取り付けます。

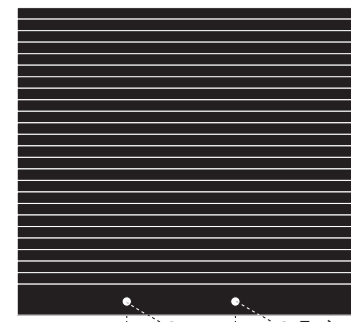


+ドライバーでジョイント円盤を締めて固定します。



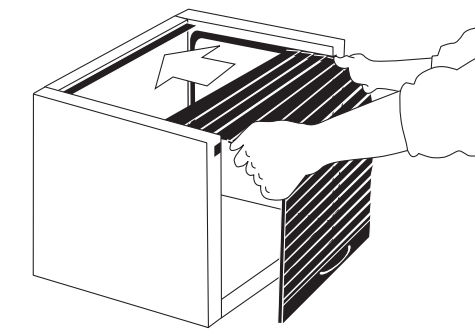
5 シャッター扉を、取り付けます。

1. 取っ手を付ける。

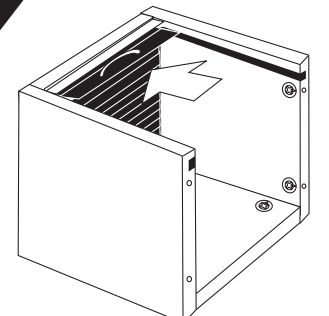


注意
締め付けすぎないように注意してください。ネジがきかなくなります。

2. レールが左右にずれないように、手で押さえながら静かに溝に差し込んでいく。



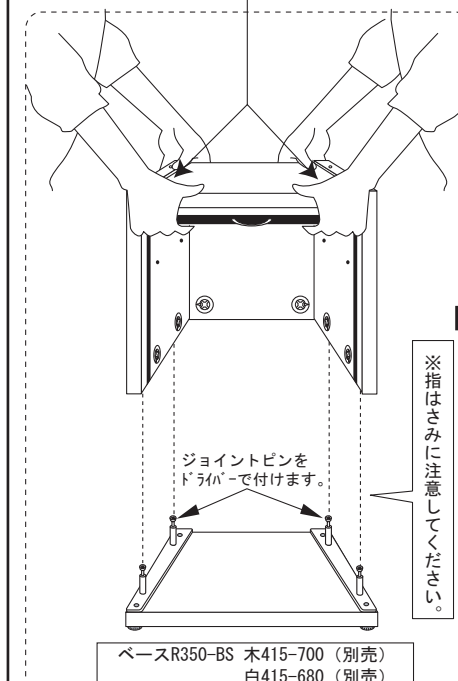
3. 最後まで差し込む。



6 ベース（別売）または他のユニットに取り付けます。

作業中にシャッターが落ちてこないように、必ず押さえつけてください。

注意
シャッターにはストッパーが付いておりませんので、シャッターを上げた状態での放置はしないでください。不意に落ちて、ケガをすることがあります。



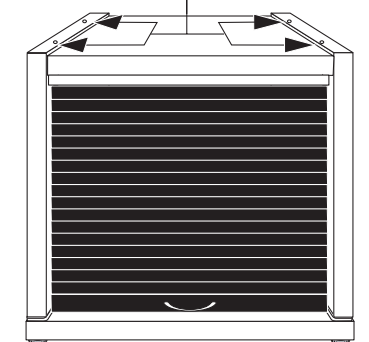
+ドライバーでジョイント円盤を締めて固定します。

すべてのジョイント円盤にジョイント円盤用化粧キャップをはめます。

※ジョイントピンがうまく入らないときはジョイント円盤の向きを確認してください。

完成

増設する場合は側板の天面の4つの穴にジョイントピンを付けます。



注意
積み重ねは、4段を越えないでください。倒れてケガをすることがあります。