

# シャッターストレージ 増設、記載台 取扱説明書

RR-8045C 410-402  
RR-8050C 410-403

20070117

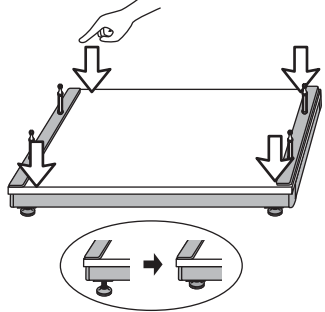
この度は当社製品をお買いあげいただき誠にありがとうございます。  
ご使用前に、この取扱説明書をよくお読みいただき、末永くご愛用くださいますようお願い申し上げます。  
お読みになったあとは、大切に保管してください。

**アジャスターの調整** ※、増設前に、必ずベースユニット（別売）のアジャスター調整を行ってください

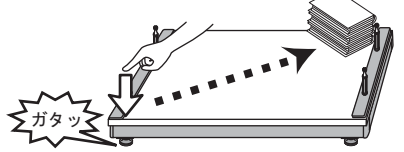
※必ず設置場所においてから作業してください。床の上にゴミがないか確認してください。

①底板のアジャスターを全て締め込みます。（軽く締めてください。しめすぎると後で調節がしにくくなります。）

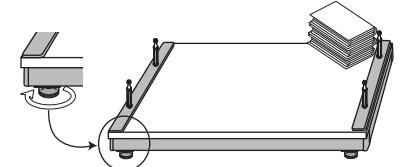
アジャスターのある部分の上にあたる底板の表面を順に押してガタツキをみず。



②ガタツキがあった位置の反対側に重しをのせます。（重い本や水を入れたペットボトル等）



③ガタツキのある側のアジャスターをゆっくり回します。床にこすれて抵抗が強くなる所まで回したら、ガタツキをもう一度確認します。ややガタツキが残っているようなら、アジャスターをさらに半回転回します。



**警告** ●廃棄するときは購入店にご相談ください。焼却すると有毒ガスが発生することがあります。

**注意**

- 火のそばに近づけて設置しないでください。火災になることがあります。
- 棚板には登らないでください。棚板がはずれて転倒したり、壊れてケガをすることがあります。
- 棚板に15kg（等分布加重）以上のものをのせないでください。棚板が破損してケガをすることがあります。
- 危険物（壊れ物、毒物劇物等を含む薬品類、生き物など）を収納しないでください。人体や衣服を傷つけることがあります。
- 各部のネジ類がゆるんだまま使用せず、増し締めしてください。破損や倒れてケガをすることがあります。
- 異常を発見したらそのまま使用せず、ご相談ください。
- 用途以外に使用しないでください。事故やケガをすることがあります。
- 移動の際は、各段を外して（各段を降ろして）から行ってください。積み上げた状態で移動させると、不意に上下ジョイントが外れ、破損やケガをすることがあります。

**■一般のご注意**

- ・直射日光や熱、冷暖房器具の強風を直接当てないでください。ゆがみや変色の原因となります。
- ・高熱の物を直接棚板等の上に置かないでください。表面材が変色したり、剥がれることがあります。
- ・棚板等の上に水などをこぼしたら、直ちに拭き取ってください。放っておきますと表面材が変色したり剥がれたりすることがあります。

**品質表示**

- 外形寸法
  - ・RR-8045C 410-402  
幅800×奥行き400×高さ432mm
  - ・RR-8050C 410-403  
幅800×奥行き400×高さ510mm
- 板の材質 繊維板
- 板の表面加工 薄膜メラミン樹脂
- 取扱上の注意
  - ・直射日光又は暖房器具などの熱を避けてください。
  - ・据え付けに際し、湿気の多いところを避け、アジャスターの調整で書庫を水平に設置してください。

■表示者 **プラス株式会社ガラーズ事業部**  
東京都千代田区三番町6-14

MADE IN TAIWAN

**お手入れ方法**

1. 汚れを落とす場合は、から拭きするかぬらして固く絞った布などで拭いてください。
2. 汚れのひどい場合には薄めた中性洗剤を使用して拭き取り、その後ぬらして固く絞った布などで拭いて、洗剤を完全に取り除いてください。※シンナー、アルコール類は使用しないでください。

**お問い合わせ先** 製品に関するご質問は、ご購入店・または下記のお問い合わせセンターにお寄せください。

ガラーズお客様センター／Tel. 0120-331-753 (09:00~18:00 日曜祝日、年末年始を除く)

# シャッターストレージ 増設、記載台 組立説明書

RR-8045C 410-402  
RR-8050C 410-403

20070117

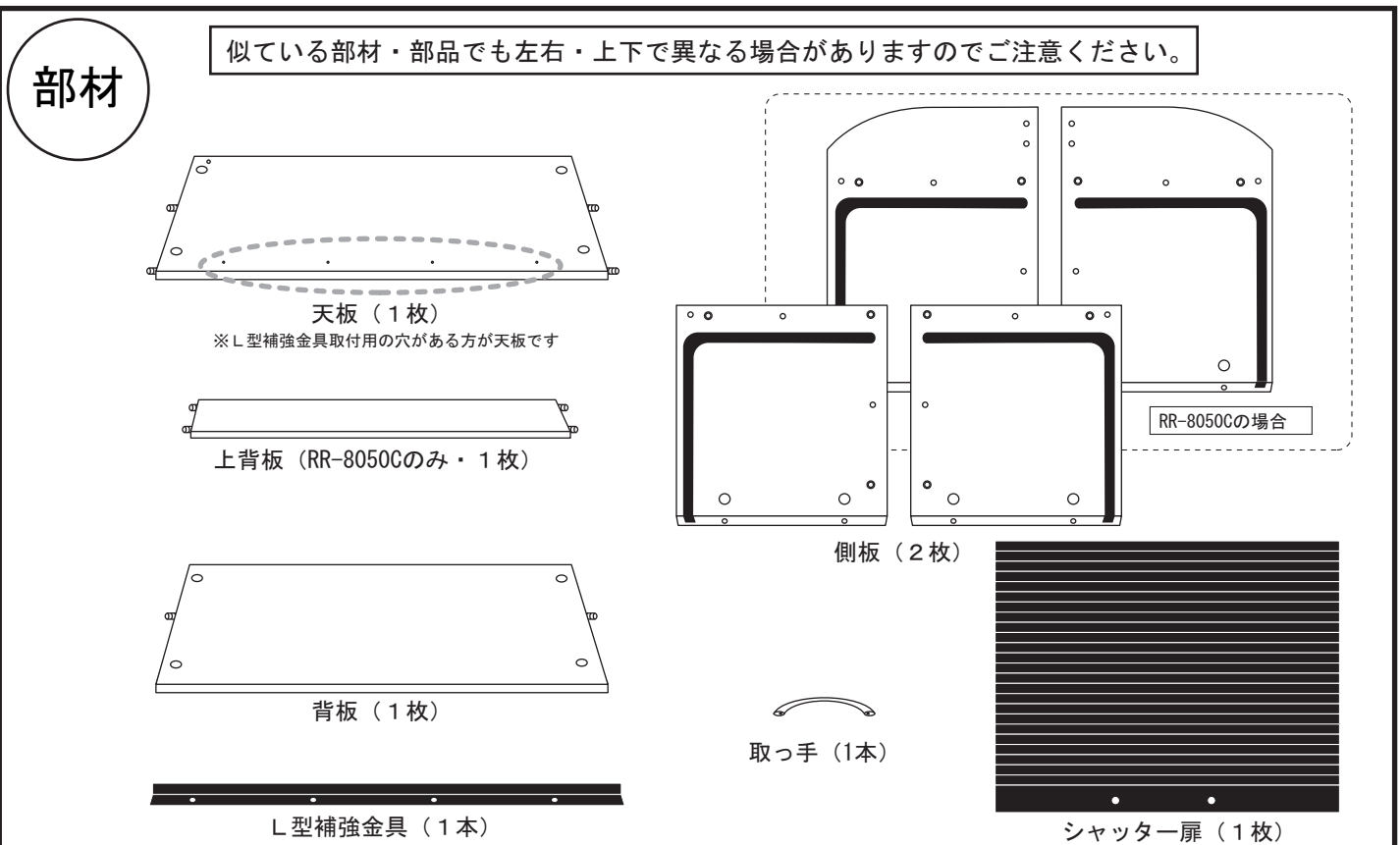


**注意**

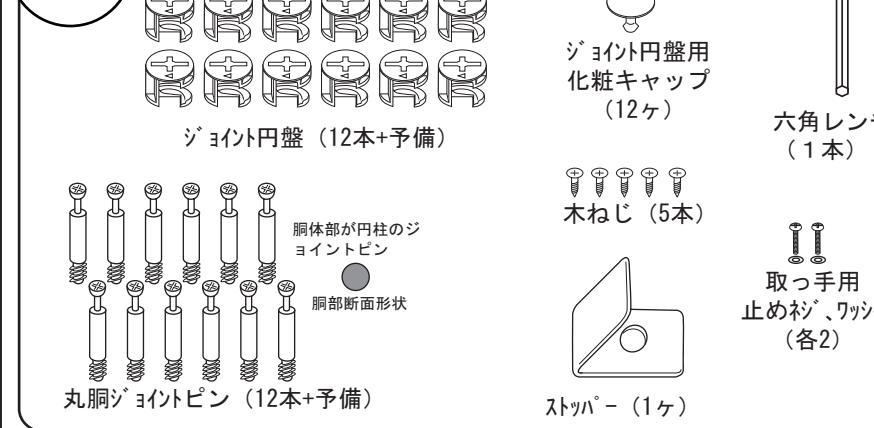
組み立ての前に必ずお読みください。不適切な組み立ては事故につながる恐れがあります。  
必ず2人以上で組み立ててください。  
梱包を開封する際は、カッターなどで本体をキズつけないよう十分ご注意ください。

- 工具の取り扱いには十分ご注意ください。
- 組み立ての際は、お子さまに注意し、広い場所で行ってください。
- 組立説明書に従って組み立ててください。組立手順を間違えると組立たない場合があります。
- 組立手順に従い、はめ込む部分は確実ににはめ込んでください。不十分ですと使用中に商品が破損しケガをする恐れがあります。
- 組立手順に従い、ネジなどで確実に組み立ててください。不十分ですと使用中に商品が破損しケガをする恐れがあります。
- 組み立ての際、製品および床などをキズつけないようご注意ください。

最初に必要なパーツがそろっているか確認してください



**部品**

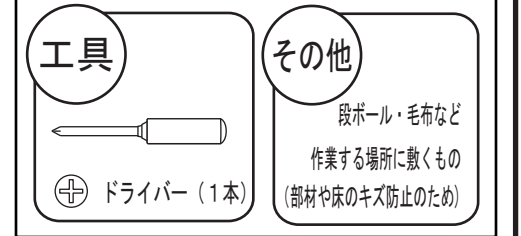


※上下連結する際、ジョイントピンの取付部（ベース、本体側板天面）に、白い樹脂カドが埋め込まれている場合は、付属のジョイントピンを使用せず、下記縦縞ジョイントピンを使用します。

**縦縞ジョイントピン (4本)**  
胴体部に縦縞があるジョイントピン  
胴部断面形状

※縦縞ジョイントピンをお持ちでない場合は、お客様センターへお問い合わせください。  
Garageお客様センター  
Tel. 0120-331-753

**お客様にご用意頂くもの**



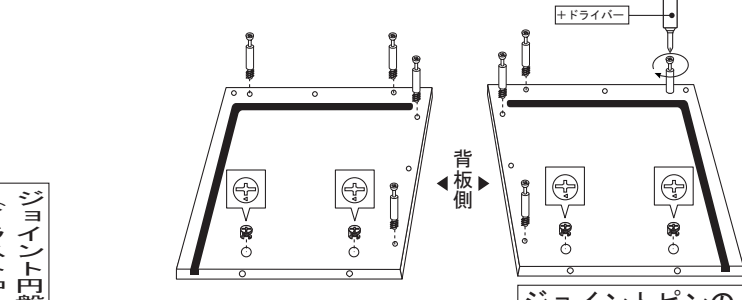
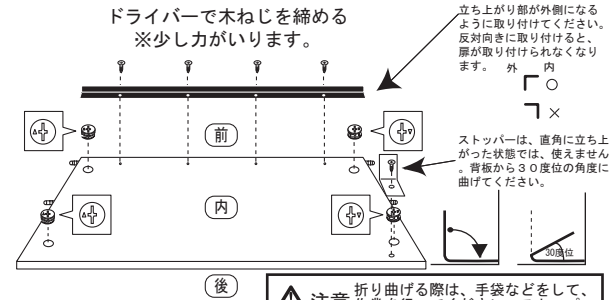
**1** 各板に、部品を取り付けます。

ジョイント円盤

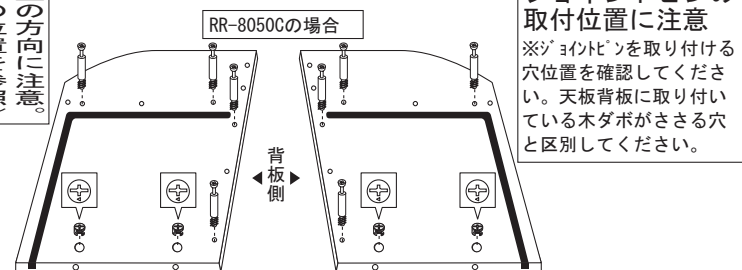
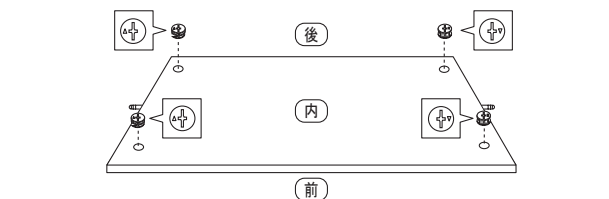
丸胴ジョイントピン

天板：ジョイント円盤×4、L型強化金具×1、ストッパー×1

側板：ジョイント円盤×2、ジョイントピン×4 × 2



背板：ジョイント円盤×4

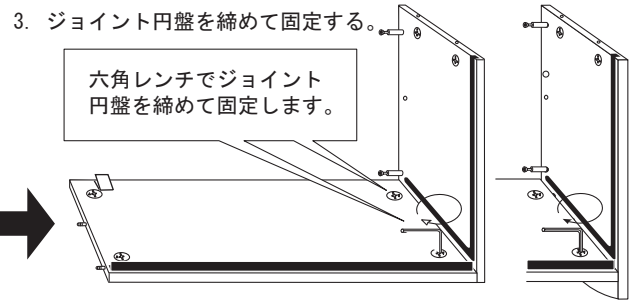


**2** 側板を1枚、天板に取り付けます。

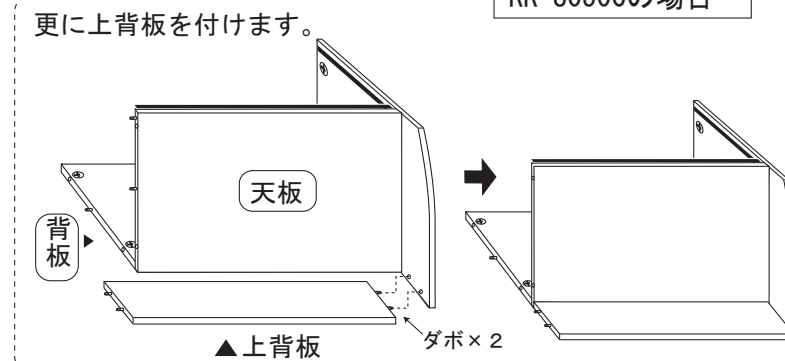
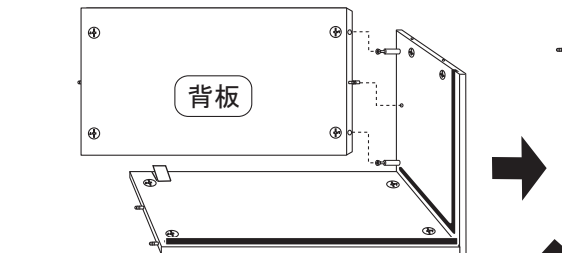
1. 天板、側板の前後方向を合わせる。
2. ジョイントピンを天板側面の穴に差し込んで、しっかり組み合わせる。

RR-8050Cの場合

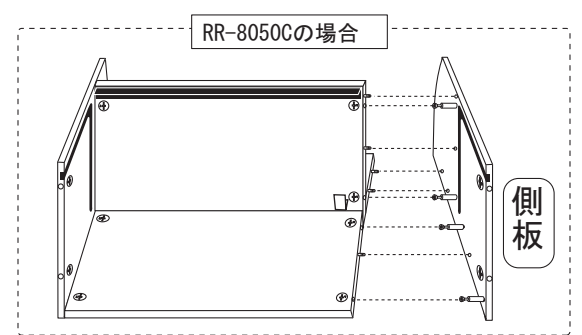
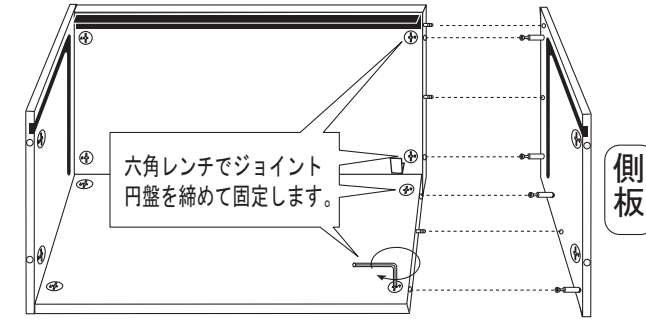
RR-8050Cの場合



**3** 背板を、取り付けます。

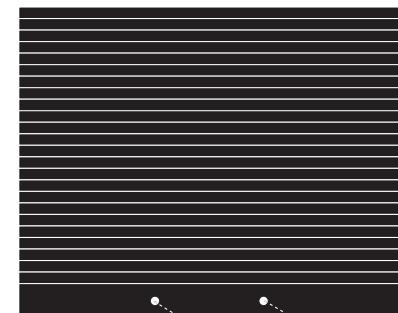


**4** もう一枚の側板を、取り付けます。

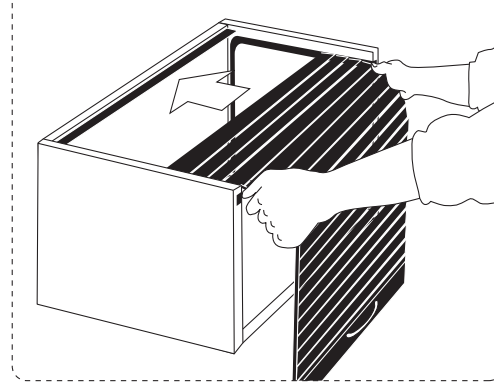


**5** シャッター扉を、取り付けます。

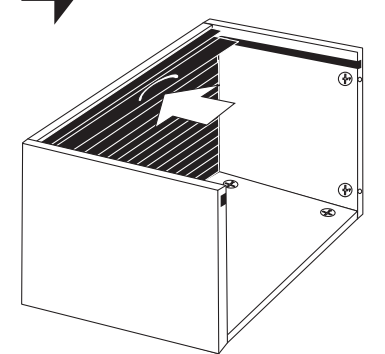
1. 取っ手を付ける。



2. レールが左右にずれないように、手で押さえながら静かに溝に差し込んでいく。



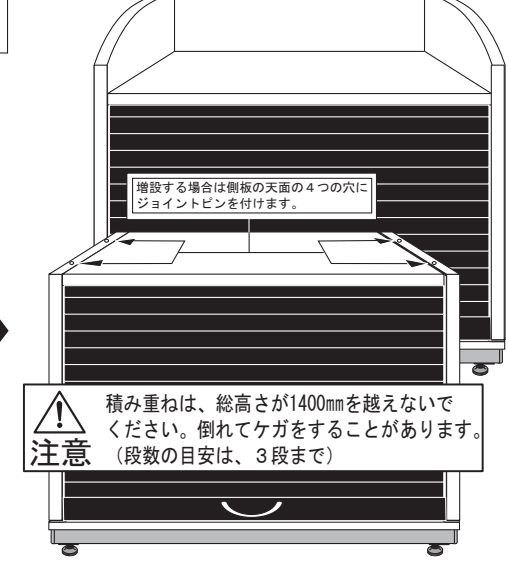
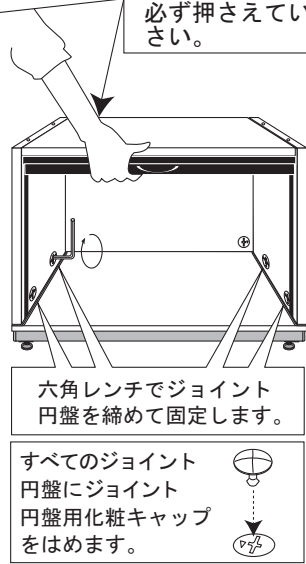
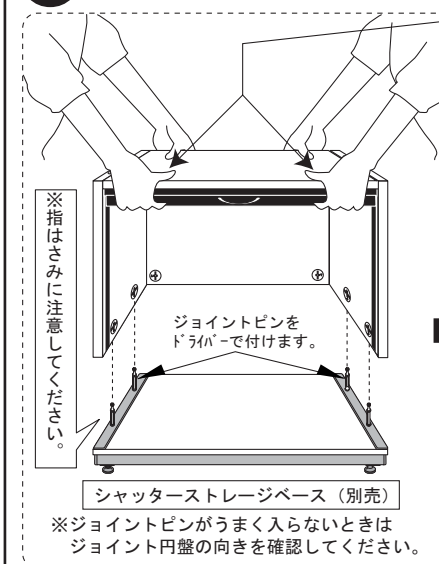
3. 最後まで差し込む。



**6** ベース（別売）に取り付けます。

作業中にシャッターが落ちてこないように、必ず押さえてください。

RR-8050C ※RR-8050Cの上には積み重ねできません。



※ご注意ください  
上下連結をするジョイントピンは、ピンを取り付ける穴の仕様により、使用するジョイントピンが異なりますので、ご注意ください。

