

PLUS

Tryシリーズ
取扱説明書

このたびは、「Try(トライ)シリーズ」をお買い上げ頂きましてありがとうございます。
ご使用前にこの取扱説明書をお読みにになり正しくお使いください。お読みになった後も、大切に保管してください。

1. 安全のために必ずお守りください

警告

- 滑りやすい床面で使わないでください。転倒してけがをすることがあります。
- ガススプリングは分解、注油しないでください。爆発してけがをすることがあります。
- ガススプリングを火に入れないでください。高圧ガスが爆発してけがをすることがあります。
- 廃棄するときは購入店へご相談ください。焼却すると有毒ガスを発生することがあります。

注意

- 乱暴な取り扱いや、用途以外で使わないでください。けがや故障、破損の原因になります。
- 床に傾斜や段差のある、不安定な場所では使用しないでください。転倒してけがをすることがあります。
- 火のそばに近づけて使わないでください。火災になることがあります。
- ボルトやネジが緩んだまま使わないでください。破損や本体が倒れてけがをすることがあります。
- 異常を発見したらそのまま使用せず、購入店に修理をお申し付けください。破損や本体が倒れてけがをすることがあります。
- 張地やクッションが壊れたまま座らないでください。体重が支えられずけがをすることがあります。
- 座面以外の部分には腰かけないでください。転倒してけがをすることがあります。
- 座面の先端や逆向きに座らないでください。転倒してけがをすることがあります。
- 可動部の隙間に手を入れないでください。けがをすることがあります。
- 必ず1人で座ってください。2人以上で座ると、転倒してけがをすることがあります。
- 幼児を1人で座らせないでください。転倒してけがをすることがあります。
- 空席のまま座面の上下調節レバーを操作しないでください。座面が急上昇してけがをすることがあります。
- 木質系フロア、クッションフロア、畳の上で使用の場合、まれに床面にキズがつく場合がありますので、床材に合ったキャスター(オプション)をお選び頂くか、市販のチェアマットまたはカーペット等を敷いてご使用ください。

2. 健やかな空気質の確保のために換気励行のお願い

1. 製品購入時の注意事項
購入当時は、化学物質の発散が多いことがあります。暫くの間は、換気や通気を十分行うよう心掛けてください。室内の換気が十分に行われないと室内化学物質濃度が高まり、健康に影響を及ぼすことがあります。
2. 温度や湿度の変化による換気の励行
室内が著しく高温多湿になる場合(温度28℃、相対湿度50%超が目安)には、窓を閉め切らないようにするが、強制換気を行ってください。室内化学物質濃度が高まり、健康に影響を及ぼすことがあります。

3. 各部の名称

●ハイバック



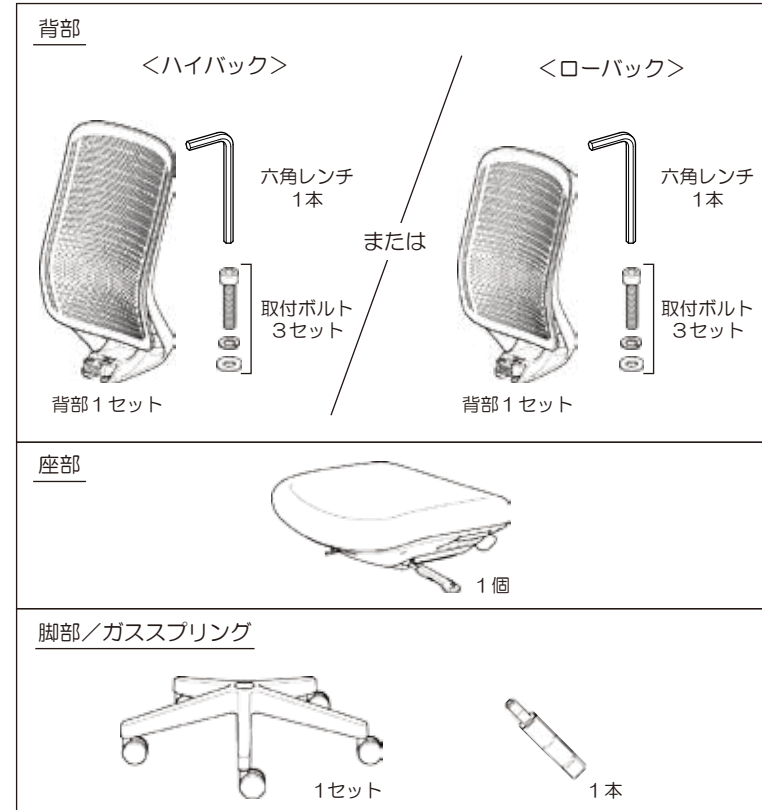
●ローバック



※ハンガー、アジャスト肘、L型肘は、ハイバック、ローバックのどちらにも取り付けできます。

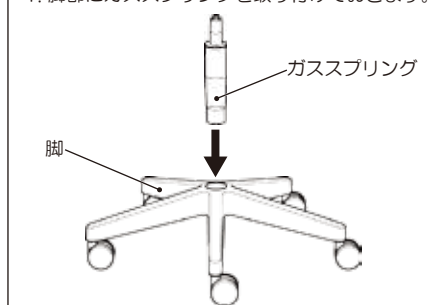
4. 組立部材

- 組立前に、梱包内容をご確認ください。
- 椅子は下記3点の梱包に分かれています。

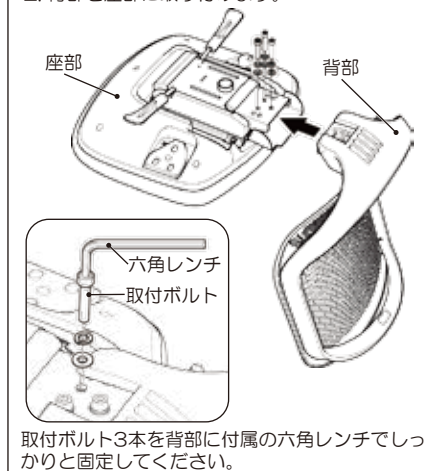


5. 組立方法

1. 脚部にガススプリングを取り付けておきます。

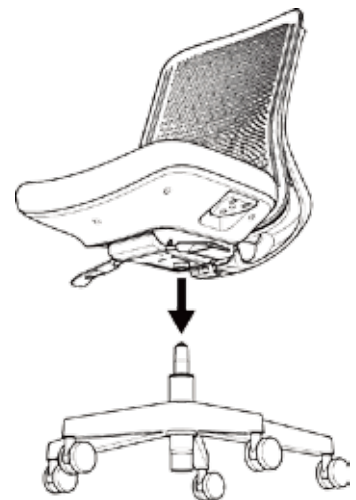


2. 背部を座部に取り付けます。



取付ボルト3本を背部に付属の六角レンチでしっかりと固定してください。

3. 1で用意した脚部・ガススプリング部に、2で組み立てた背・座部を取り付けます。



プラス株式会社

6. 機能説明

座の上下

■上げ方

座上下レバーを上方向へ引き上げたまま、座面から腰を浮かせてください。座面はガสปリングによって上がり、座上下レバーを放すとその位置で止まります。

■下げ方

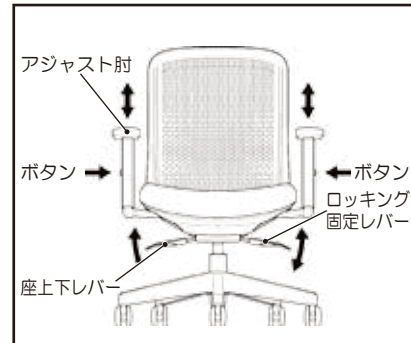
座面中央に腰掛けたまま座上下レバーを引き上げてください。座面は下がり、座上下レバーを放すとその位置に止まります。

アジャスト肘の高さ調節

アジャスト肘側面のボタンを押したまま肘をお好みの高さに合わせ、ボタンを離すことで、肘高さを調節できます(10段階)。

ロッキング固定機構

背もたれの角度を3段階で固定する事ができます。ロッキング固定レバーを上げると固定され、レバーを下げると固定が解除されます。



7. 保守点検

この製品を永く、安全にお使いいただくために、こまめに以下の保守点検を行ってください。

1. ボルトやネジの増し締め(締め直し)

使用中にボルトやネジのゆるみによるガタツキが生じたときは、必ず増し締め(締め直し)を行ってください。ゆるんだままで使用すると部品の落下や本体の破損、変形を引き起こし、転倒やけがをすることがあります。

2. 汚れた場合のお手入れ

- ①クッション及び樹脂部：ぬれ雑巾をかたくしぼってふいてください。著しい汚れの場合は中性洗剤を使用してください。ベンジン、アルコール等は使用しないでください。
- ②キャスター：車輪の回りに付着したゴミ等を取り除いてください。※異常がでた場合は、直ちに使用をやめ購入店へご相談ください。

8. お見積り(商品・修理・パーツ)のご相談について

お見積りに関するご相談は、商品のご購入店にお問い合わせください。なお、下記お客様サービスセンターより直接のお見積り提示・販売はしておりません。

9. 製品の仕様に関するお問い合わせ先

■製品の仕様に関するご質問は、各製品に貼付してあります商品表示シールの品番・製造番号をご確認の上、ご購入店または下記のお客様サービスセンターにお寄せください。

お客様サービスセンター ☎ 0120-432-298

受付時間 月曜日～金曜日 AM9:00～12:00 PM1:00～5:00
(土・日・祝日・年末年始・夏季休暇等は除く)

プラス株式会社

JOIFA 331 ホームページアドレス <http://www.plus.co.jp/>

10. 仕様・寸法

品番	寸法(幅×奥行×高さ)	背	脚タイプ	肘掛け
KC-TR60SEL	610mm×600mm×860mm	ローバック(ブラック)	樹脂脚	-
KC-TR50SEL		ローバック(ホワイト)		
KB-TR60SEL	610mm×600mm×860mm	ローバック(ブラック)	樹脂脚	L型肘
KB-TR50SEL		ローバック(ホワイト)		
KD-TR60SEL	610mm×600mm×860mm	ローバック(ブラック)	樹脂脚	アジャスト肘
KD-TR50SEL		ローバック(ホワイト)		
KC-TR61SEL	610mm×600mm×930mm	ハイバック(ブラック)	樹脂脚	-
KC-TR51SEL		ハイバック(ホワイト)		
KB-TR61SEL	610mm×600mm×930mm	ハイバック(ブラック)	樹脂脚	L型肘
KB-TR51SEL		ハイバック(ホワイト)		
KD-TR61SEL	610mm×600mm×930mm	ハイバック(ブラック)	樹脂脚	アジャスト肘
KD-TR51SEL		ハイバック(ホワイト)		

品質表示

- 寸法(仕様・寸法欄参照)
- 構造部材
 - 背もたれ部 ポリプロピレン、強化ナイロン
 - 座部 合板、金属、ポリプロピレン
 - 脚部 強化ナイロン、金属
 - 肘かけ部 強化ナイロン
- 表面加工 エポキシポリエステル樹脂塗装
- 張り材 ポリエステル
- クッション材 ウレタンフォーム
- 取扱上の注意
 - ・直射日光又は、暖房器具などの熱を避けてください。
 - ・著しい汚れを落とす場合は、薄めた中性洗剤を使用してください。

表示者 **プラス株式会社** ☎ 0120-432-298

11. 製品の保証について

お使いの製品が取扱説明書、本体記載の注意ラベル等による正常なご使用状態のもとで不具合が発生した場合、下記の保証期間をご参照の上、ご購入店または取扱説明書に記載のお問い合わせセンターへご連絡ください。

1. 保証項目・期間
保証期間はお買い上げ日から下記の年限とさせていただきます。

対象部位	不具合内容	保証期間
外観表面特性	張地の摩耗、樹脂面、塗装面等の変・褐色	1年
機構部	座、背の調整機構部の故障、損傷 キャスター部の故障、損傷	2年
本体部	構造体主体部の変形、破損、腐食等	3年

- ※保証項目は、日本国内においてのみ有効とさせていただきます。
- ※この期間は、通常の状態で使用された場合を想定して定めたものですので、24時間、年中無休での業務や、これに準ずる過酷な使用方をとする所での保証期間ではありません。
- 保証期間経過後の修理については有償とさせていただきます。

2. 保証対象外
保証期間内でも次のような場合には有料修理となります。
 - ・火災、天災による故障、または破損。
 - ・改造や不当な修理またはご使用者の責任に帰すると認められる故障または損傷。

お買い上げ年月日	年 月 日	購入店
----------	-------	-----

JOIFA 標準使用期間について

消費者生活用製品安全法が改正され特定の製品には「設計標準使用期間」の表示が義務づけられました。オフィス家具は対象ではありませんがJOIFAでは経年劣化による事故を防止し安全にお使いいただくため「JOIFA標準使用期間」を設定しました。該当製品には構造部分の経年劣化が予測される年数をラベルで表示し注意喚起しますのでご理解いただきますようお願い申し上げます。製品ごとに異なりますので詳しくはお問い合わせください。なお、品目別「JOIFA標準使用期間」は下記のとおりです。

品目	使用期間
回転イス	8年

※標準使用期間は耐用年数、保証期間ではありません。

20160802-1