

プリンタラック重量型 2段

この度は、当社製品をお買い上げ頂き、誠にありがとうございます。
本説明書を組み立ての前に必ずお読みの上、正しくお取り扱い下さいますようお願いいたします。
また、本書を大切に保管して下さい。

組み立て時のご注意!



- 組み立てる際は、指先などを傷つけないよう、手袋等を着用して下さい。
 - 開封する際は、カッターナイフなどで本体を傷つけないよう十分ご注意下さい。
 - 工具類の取り扱いには、十分ご注意下さい。
 - 組み立ての際はお子さまに注意し、なるべく広い場所で行って下さい。
 - 組立説明書に従って組み立てて下さい。組み立て手順を間違えると、組み立たない場合があります。
 - 組み立て手順に従い、ネジ等で確実に止めて下さい。不十分ですと、製品が破損したりケガをする恐れがあります。
- ※ 部材や床などにキズが付かないよう、ダンボールや毛布等を敷いて組み立てて下さい。

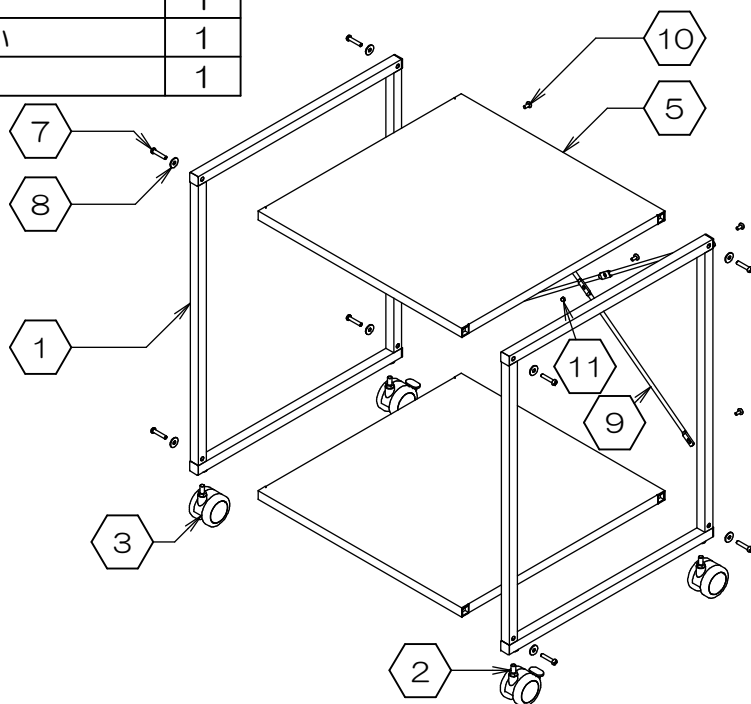
使用時のご注意!



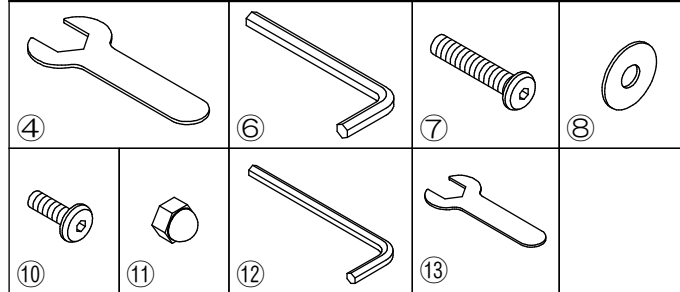
- 移動の際は、必ず二人以上で行って下さい。
 - ★ 運搬目的では使用しないで下さい。転倒したり、キャスターが破損して、倒れてケガをする恐れがあります。
 - ★ 段差等は、本製品を引っ張り上げるようにして越えて下さい。無理に段差等を越えますと、転倒したり、キャスターが破損して、倒れてケガをする恐れがあります。
 - ★ カーペット上で移動させる場合は、必ずゆっくりと行って下さい。転倒したり、キャスターが破損して、倒れてケガをする恐れがあります。
 - ★ キャスターのネジは、定期的に締め直して下さい。緩んだままで使用しますと、転倒したり、キャスターが破損して、倒れてケガをする恐れがあります。
 - 本製品に乗ったり、重いものを引っ掛けたり、耐荷重以上のものを載せたりしないで下さい。転倒したり、壊れてケガをする恐れがあります。
 - キャスターのストッパーをロックした状態で、無理に移動させないで下さい。破損の原因になります。
 - 高温のものを直接当てたりしないで下さい。塗装面が変色したり、剥がれることがあります。
 - 直射日光や冷暖房器具の風を直接当てないで下さい。歪んだり変色したりすることがあります。
 - 分解や改造をしないで下さい。破損したりケガをする恐れがあります。
 - 異常を見つけたらそのまま使用せず、製造元へご連絡下さい。
- ※ 改善のため、予告無く仕様を変更することがあります。

組み立てる前に、各部品を確認して下さい。

項目	部品名称	数量	項目	部品名称	数量
1	フレーム	2	11	袋ナット	1
2	キャスター(ストッパー有)	2	12	六角レンチ/小	1
3	キャスター(ストッパー無)	2	13	スパナ/小	1
4	スパナ/大	1			
5	棚	2			
6	六角レンチ/大	1			
7	六角ネジ/大(M6x40)	8			
8	ワッシャ	8			
9	ビーム	2			
10	六角ネジ/小(M5x15)	5			



使用ネジの形状



製品仕様 外形寸法：幅550mm×奥行510mm×高720mm
重量：8.3kg 総耐荷重：80kg
主要材料：スチール
表面処理：パウダー塗装

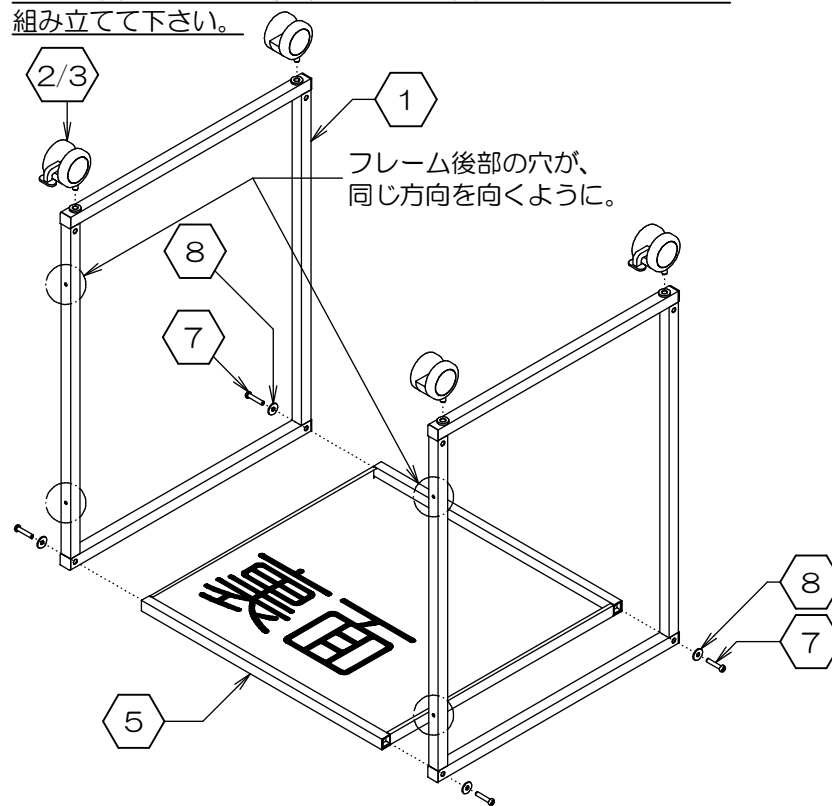
G2710

1. フレームの仮止め

注)作業は必ず二人以上で行って下さい。

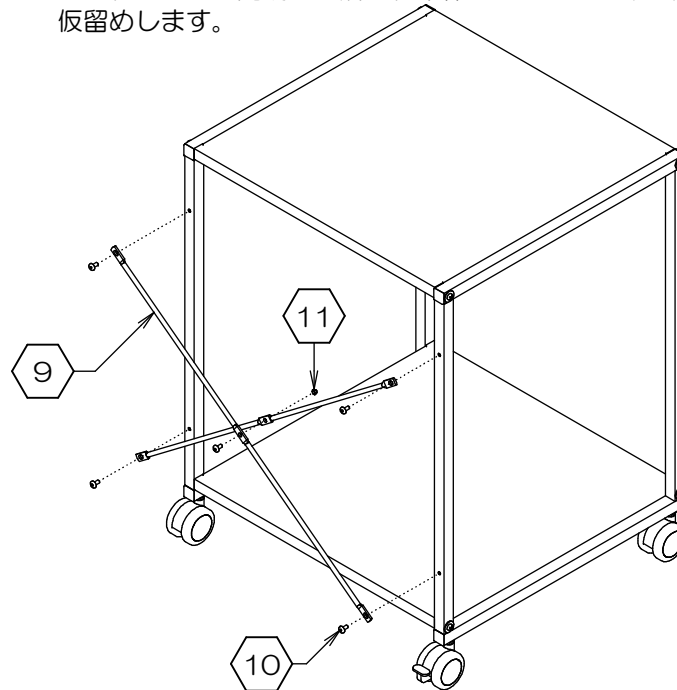
※ 部材や床などを傷つけないよう、ダンボールや毛布等を敷いて作業を行って下さい。

- まず最初に、①フレームに②③キャスターを取り付けます。(付属の④スパナ/大をご使用下さい)
- ⑤棚の裏面を上にして置き、両サイドのフレームと棚を、付属の⑥六角レンチ/大を使って、⑦六角ネジ/大と⑧ワッシャで仮留めします。
このとき、フレームの後部にある穴が、同じ方向に向くように組み立てて下さい。



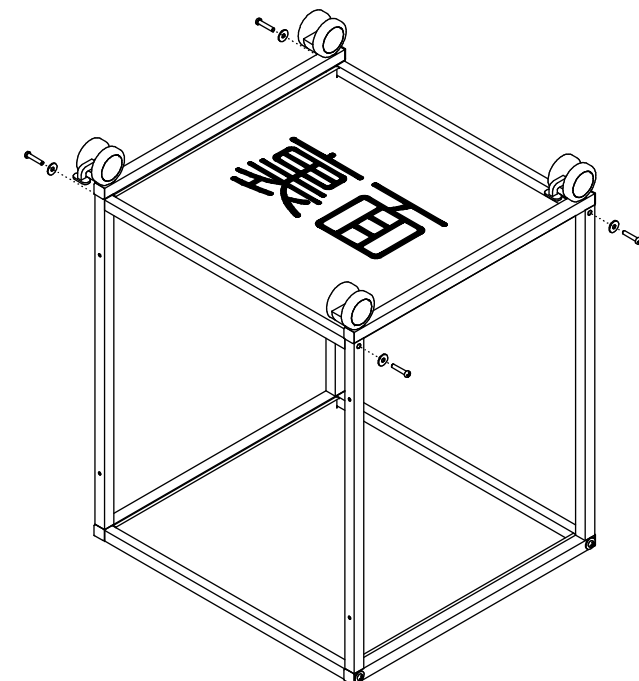
3. ビームの取り付け

- 前項で仮組みした本体を起こします。
- ⑨ビーム2本の中央部分を、⑩六角ネジ/小と⑪袋ナットで仮留めします。(付属の⑫六角レンチ/小と⑬スパナ/小をご使用下さい)
- 次に、ビームの先端4箇所を、本体のフレームにネジ/小で仮留めします。



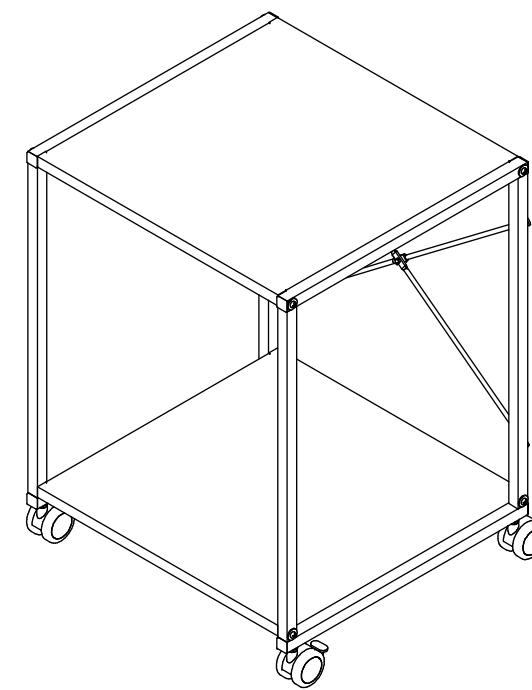
2. 棚の取り付け

- 同様に、もう1枚の棚も六角ネジ/大で仮留めします。



4. 完成です

- 仮止めていたすべてのネジを、バランスを整えながらしっかりと増し締めします。
- 最後に、ネジ等が緩んでいないか確認して下さい。緩んでいる場合は、締め直して下さい。



お問い合わせ先
製造元：株式会社 林製作所 072-960-0500
〒578-0925 東大阪市稲葉1-4-50
ホームページ：http://www.hayashi-yumeita.com/

YS-75