

組立の前に必ずお読みください。不適切な組立は事故につながる恐れがあります。

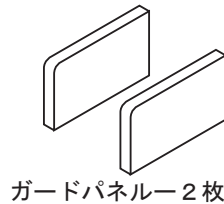
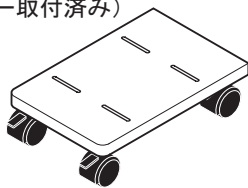
- 工具類の取り扱いには十分ご注意ください。
- 組立の際はお子さまに注意し、広い場所で行ってください。
- 組立説明書に従って組み立ててください。組立手順を間違えると組立たない場合があります。
- 組立の際、製品及び床などを傷つけないようご注意ください。



**注意** ● 組立手順に従い、ネジなどで確実に止め、組立てください。不十分ですと使用中に製品が破損し、ケガをする恐れがあります。

最初に必要な部品が揃っているか確認してください。

天板 1枚  
(キャスター取付済み)

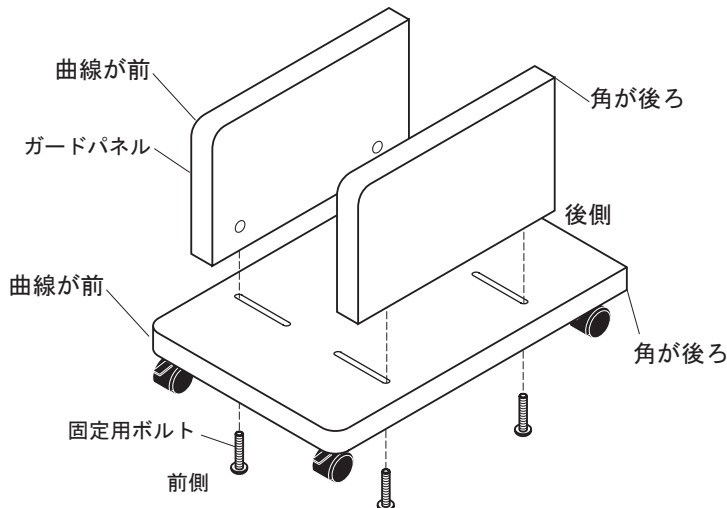


使用工具

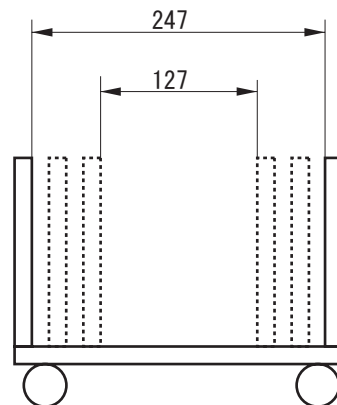


プラスドライバー

1、天板にガードパネルを取り付けます。



ガードパネルをCPUの幅に合わせて、固定用ボルトで下側から取り付けます。



正面から見たときの、幅寸法

**注意**



- 火のそばに近づけて設置しないでください。火災になることがあります。
- 約20kg以上の物(等分布加重)のをせないでください。破損してケガをすることがあります。
- カートの上に乗らないでください。転倒してケガをすることがあります。特にお子さまにはご注意ください。
- 異常を発見したまま使用しないでください。本体が壊れてケガをすることがあります。
- 用途以外では使用しないでください。ケガをすることがあります。

一般のご注意

- 直射日光や熱、冷暖房器具の強風を直接当てないでください。ゆがみや変形の原因となります。
- 高熱の物を直接天板等の上に置かないでください。表面材が変色したり、剥がれることがあります。
- 天板の上に水等をこぼしたら、ただちに拭き取ってください。放っておきますと表面材が変色したり剥がれることがあります。
- 換気励行のお願い  
製品購入時、化学物質の発散を感じる場合があります。暫くの間は、換気を十分行うよう心掛けてください。また、室内が著しく高温多湿(気温28度、湿度50%超)になる場合には、窓を閉め切らないか、強制換気を行ってください。



お手入れ方法

ボルトやネジのゆるみが発生した場合は、増し締めを行ってください。  
汚れを落とす場合は、から拭きするか、固く絞った布等で拭いてください。  
汚れのひどい場合には、薄めた中性洗剤を使用して拭き取り、その後固く絞った布等で拭いて洗剤を完全に取除いてください。  
※シンナー、アルコール類は使用しないでください。



お問い合わせ先

製品に関するご質問は、ご購入店、または下記のお問い合わせセンターにお寄せください。  
ガラージお客様センター Tel. 0120-331-753

9:00~18:00 (土日曜、祝日、年末年始を除く)

品質表示

- 外形寸法  
YY-034PCF 幅290×奥行480×高さ244mm  
YY-034PCSF 幅290×奥行420×高さ244mm
- 表面材  
合成樹脂化粧パーティクルボード (メラミン樹脂)
- 取扱上の注意  
直射日光又は熱を避けてください。
- 表示者  
プラス株式会社 ガラージ事業部  
東京都千代田区三番町6-14

made in TAIWAN