

組み立て前に必ずお読み下さい。

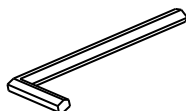
- ◆組み立てる前に部品、部材を確認してください。
- ◆組み立てに必要な工具をご用意ください。
- ◆組み立てしやすい場所を確保してください。
- ◆組み立て手順に従って組み立ててください。
- ◆先に緩めに全体を組上げ、最後に全てのネジを本締めしてください。
- ◆毛布等を敷くなど、床や家具にキズを付けないよう注意してください。
- ◆手や指を挟んだりしてケガをしないよう注意してください。

使用に際してのご注意

- ◆平坦な場所に安定させた状態で使用してください。
- ◆著しい汚れを落とす場合は、薄めた中性洗剤を使用してください。
- ◆定期的にボルトなどの緩みがないか確認し、緩みがあれば再度締め付けてください。
- ◆上に立ったり、飛んだり、踏み台の代わりに使用しないで下さい。

※ 商品に万一不具合、ご不明な点がございましたら、下記までお問合せ下さい。

組立に必要な工具



付属の工具をご利用下さい。

AZUMAYA Co.,Ltd.

〒460-0008

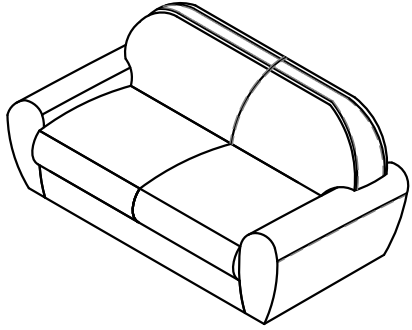
愛知県名古屋市中区栄4-17-5

TEL(052)241-1247

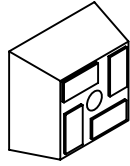
受付日 月～金(祝日は除く)

受付時間 9:00～17:00

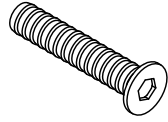
組立部品 ●組み立てる前に部品、部材を確認してください。



A 本体 x 1



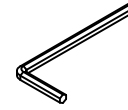
B 脚 x 4



C ボルト x 4



D ワッシャー x 4



E 六角レンチ x 1

組立手順 ●組み立て手順をよく読んでから、組立作業を行ってください。

■手順 1 ■

本体Aに脚Bを取り付けます。

取り付けにはボルトCとワッシャーDを使用し、六角レンチEで締めます。

