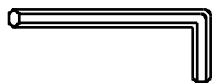


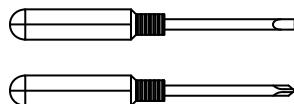
耐荷重

10kg/天板

組立に必要な工具



付属の工具をご利用下さい。



お客様にてご用意下さい。

組み立て前に必ずお読み下さい。

組み立てる前に部品、部材を確認してください。

組み立てに必要な工具をご用意ください。

組み立てしやすい場所を確保してください。

組み立て手順に従って組み立ててください。

先に緩めに全体を組上げ、最後に全てのネジを本締めしてください。

毛布等を敷くなど、床や家具にキズを付けないよう注意してください。

手や指を挟んだりしてケガをしないよう注意してください。

使用に際してのご注意

この商品は家庭用として企画されたものです。業務用としてのご使用はできません。

平坦な場所に安定させた状態で使用してください。

著しい汚れを落とす場合は、薄めた中性洗剤を使用してください。

定期的にボルトなどの緩みがないか確認し、緩みがあれば再度締め付けてください。

上に立ったり、飛んだり、踏み台の代わりに使用しないで下さい。

商品に万一不具合、ご不明な点がございましたら、下記までお問合せ下さい。

東谷株式会社

〒460-0008

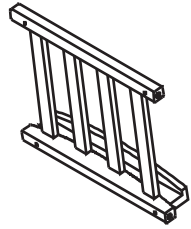
愛知県名古屋市中区栄4-17-5

TEL(052)241-1247

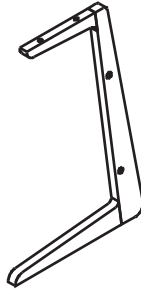
受付日 月～金(祝日は除く)

受付時間 9:00～17:00

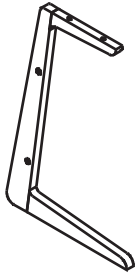
組立部品 組み立てる前に部品、部材を確認してください。



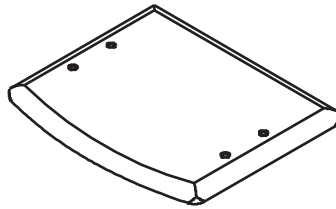
A ラック x 1



B 脚 x 1



C 脚 x 1



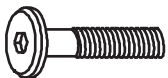
D 天板 x 1



ナット x 4



ボルト長 x 4



ボルト短 x 4



六角レンチ x 1

組立手順 組み立て手順をよく読んでから、組立作業を行ってください。

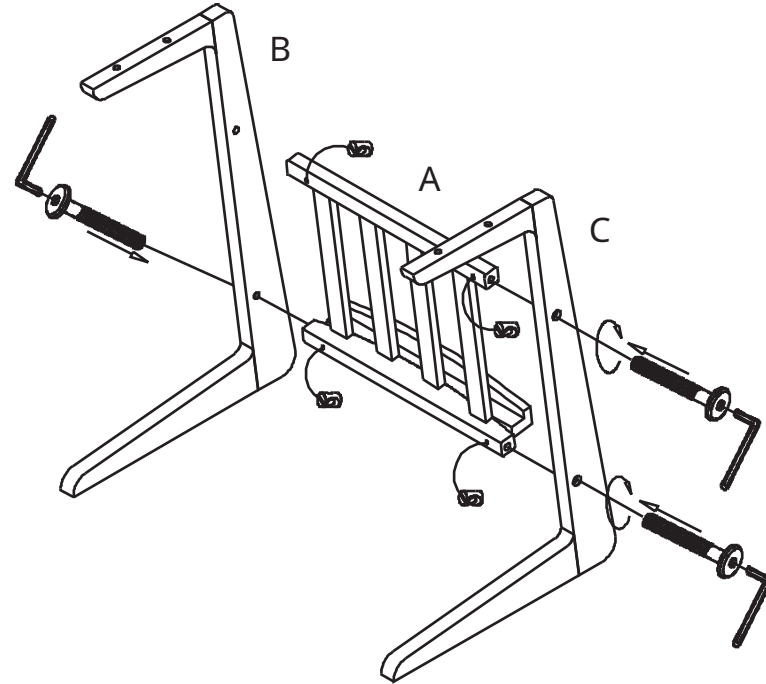
手順 1

ラック A に脚 B と脚 C を取り付けます。

ラック A にナット を埋め込みます。

取り付けにはボルト を使用し、六角レンチ で締めます。

ラック A / 脚 B / 脚 C の向きにご注意ください。



ラック A / 脚 B の向きにご注意ください。

ボルトは仮締めにして下さい

ボルトは各手順では本締めしないでください。
全体の組立に影響が出る可能性があります。
本締めは全体を組み上げた後に行ってください。

ボルトの取り付けについて

ナットの角度がずれているとボルトがスムーズに入りません。
ボルトがスムーズに入らない場合には、ドライバーを使用し、ナットの角度を調整してください。

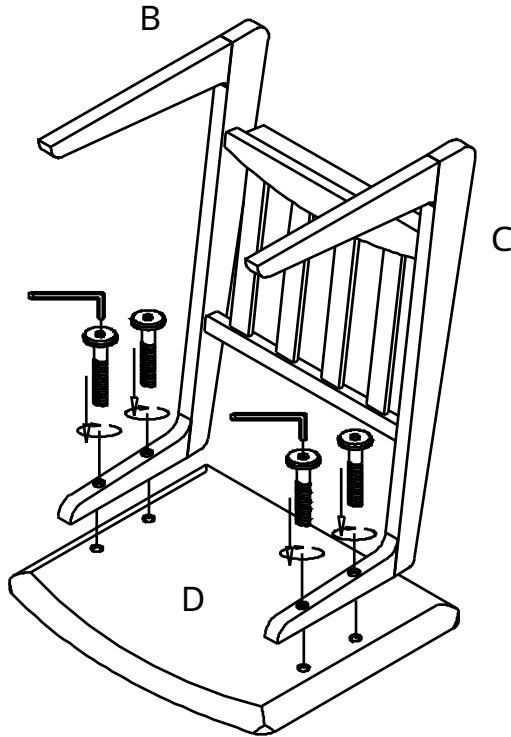


手順 2

脚 B と脚 C に天板 D を取り付けます。

取り付けにはボルト短 を使用し、六角レンチ で締めます。

天板 D の取り付け向きにご注意ください。



天板 D の取り付け向きにご注意ください。

ボルトは仮締めにして下さい

ボルトは各手順では本締めしないでください。
全体の組立に影響が出る可能性があります。
本締めは全体を組み上げた後に行ってください。