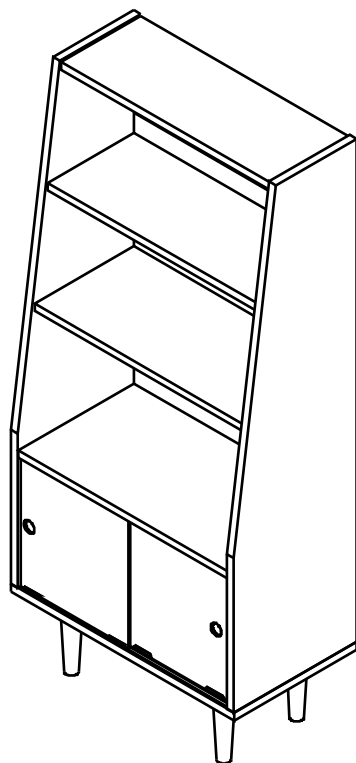


組立説明書 トールシェルフ TAC-247

MADE IN VIETNAM



耐荷重

10kg/棚

組立に必要な工具



付属の工具をご利用下さい。

組み立て前に必ずお読み下さい。

- ◆組み立てる前に部品、部材を確認してください。
- ◆組み立てに必要な工具をご用意ください。
- ◆組み立てしやすい場所を確保してください。
- ◆組み立て手順に従って組み立ててください。
- ◆先に緩めに全体を組上げ、最後に全てのネジを本締めしてください。
- ◆毛布等を敷くなど、床や家具にキズを付けないよう注意してください。
- ◆手や指を挟んだりしてケガをしないよう注意してください。

使用に際してのご注意

- ◆平坦な場所に安定させた状態で使用してください。
- ◆著しい汚れを落とす場合は、薄めた中性洗剤を使用してください。
- ◆定期的にボルトなどの緩みがないか確認し、緩みがあれば再度締め付けてください。

※ 商品に万一不具合、ご不明な点がございましたら、下記までお問合せ下さい。

東谷株式会社

〒460-0008

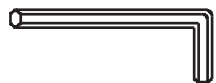
愛知県名古屋市中区栄4-17-5

TEL (052) 241-1247

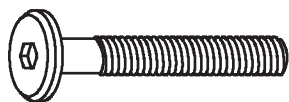
受付日 月～金(祝日は除く)

受付時間 9:00～17:00

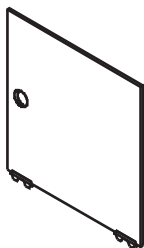
組立部品 ●組み立てる前に部品、部材を確認してください。



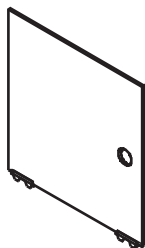
A 六角レンチ x 1



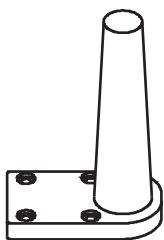
B ボルト x 16



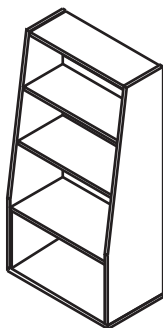
C 扉① x 1



D 扉② x 1



E 脚 x 4



F 本体 x 1

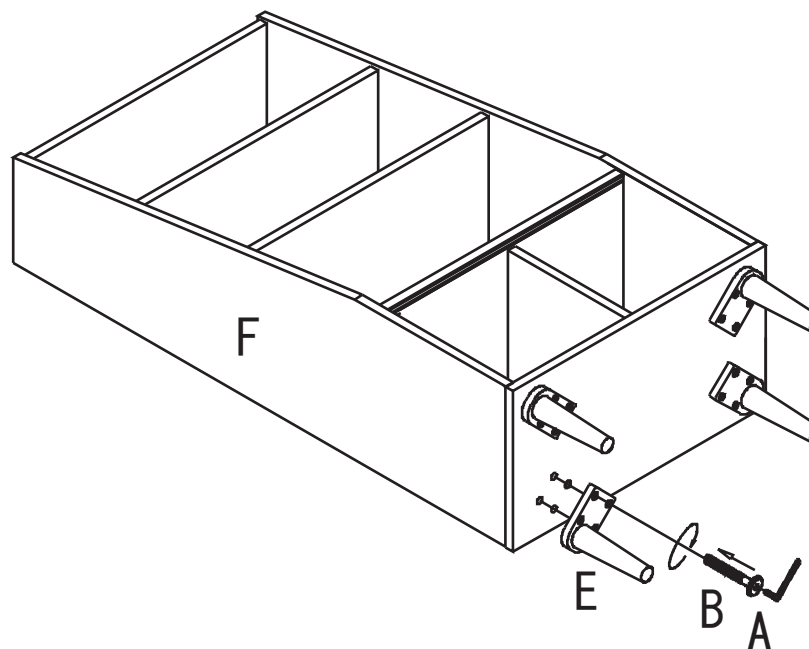
組立手順 ●組み立て手順をよく読んでから、組立作業を行ってください。

■手順1■

本体Fに脚Eを取り付けます。

取り付けにはボルトBを使用し、六角レンチAで締めます。

※脚Eの取り付け向きにご注意ください。



※脚Eの取り付け向きにご注意ください。

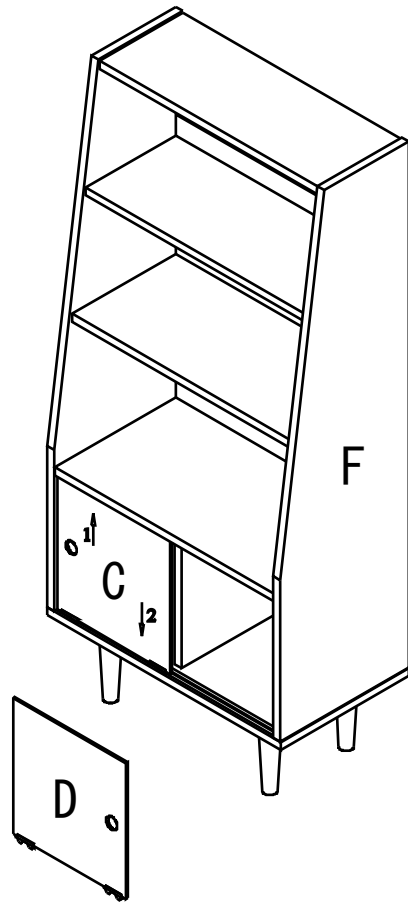
ボルトは仮締めにして下さい

ボルトは各手順では本締めしないでください。
全体の組立に影響が出る可能性があります。
本締めは全体を組み上げた後に行ってください。

■手順2■

本体Fに棚①Cと棚②Dを取り付けます。

※初めに上の溝に差込み、次に下の溝に差し込みます。



※初めに上の溝に差込み、次に下の溝に差し込みます。