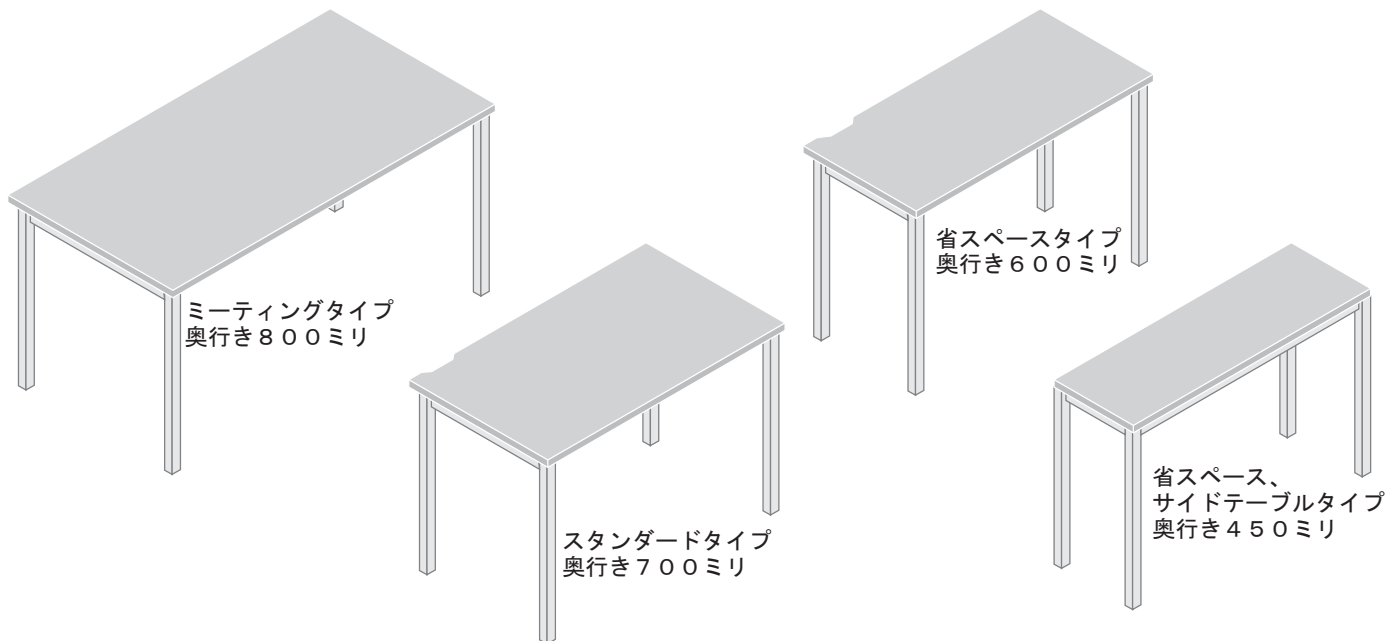


C2 テーブル 取扱説明書

C2-147, 127, 107, 186, 146, 126, 106, 124, 104H
415-493/494/495/500/504/496/497/498/499

20080326

この度は当社製品をお買いあげいただき誠にありがとうございます。
ご使用前に、この取扱説明書をよくお読みいただき、末永くご愛用くださいますようお願い申し上げます。
お読みになったあとは、大切に保管してください。



警告 ●積み重ねて保管しないでください。倒れてケガをすることがあります。
●廃棄するときは購入店にご相談ください。焼却すると有毒ガスが発生することがあります。



注意 ●火のそばに近づけて設置しないでください。火災になることがあります。
●天板の外周に片寄って重いものをのせないでください。倒れてケガをすることがあります。
●天板に60kg（等分布加重）以上のものをのせないでください。天板が破損してケガをすることがあります。
●天板ののったり、腰掛けたりしないでください。倒れてケガをすることがあります。
●各部のネジ類がゆるんだまま使用せず、増し締めしてください。破損や倒れてケガをすることがあります。
●異常を発見したらそのまま使用せず、購入店にご相談ください。
●用途以外に使用しないでください。事故やケガをすることがあります。

■一般のご注意

- 直射日光や熱、冷暖房器具の強風を直接当てないでください。ゆがみや変色の原因となります。
- 移動するときは2人以上で持ち上げて行ってください。引きずると破損したり床面を傷つけることがあります。
- 高熱の物を直接棚板等の上に置かないでください。表面材が変色したり、剥がれることがあります。
- 天板の上に水などをこぼしたら、直ちに拭き取ってください。放っておきますと表面材が変色したり剥がれたりすることがあります。

品質表示				
■外形寸法:				
品番	幅	奥行	高さ	単位
C2-147H	1400	700	700	(mm)
C2-127H	1200	700	700	(mm)
C2-107H	1000	700	700	(mm)
C2-186H	1800	600	700	(mm)
C2-146H	1400	600	700	(mm)
C2-126H	1200	600	700	(mm)
C2-106H	1000	600	700	(mm)
C2-124H	1200	450	700	(mm)
C2-104H	1000	450	700	(mm)
■甲板の表面材 : 合成樹脂化粧パーティクルボード (メラミン樹脂)				
■脚部表面加工 : アミノアルキド樹脂塗装				
■取り扱い上の注意				
: 直射日光、または暖房器具などの熱を避けてください。				
: 加熱したなべ、湯沸かしなどを直接置かないでください。				
■表示者 : プラス株式会社 ガラージ事業部 東京都千代田区三番町6番地14				

MADE IN TAIWAN



お手入れ方法

- 汚れを落とす場合は、から拭きするか、ぬらして固く絞った布などで拭いてください。
- 汚れのひどい場合には薄めた中性洗剤を使用して拭き取り、その後ぬらして固く絞った布などで拭いて、洗剤を完全に取り除いてください。
※シンナー、アルコール類は使用しないでください。



お問い合わせ先 製品に関するご質問は、ご購入店・または下記のお問い合わせセンターにお寄せください。

ガラージお客様センター / Tel. 0120-331-753 (9:00~18:00 日曜祝日、年末年始を除く)

C2 テーブル 組立説明書

C2-147, 127, 107, 186, 146, 126, 106, 124, 104H
415-493/494/495/500/504/496/497/498/499

20080326

組み立ての前に必ずお読みください。不適切な組み立ては事故につながる恐れがあります。
必ず2人以上で組み立ててください。
梱包を開封する際は、カッターなどで本体をキズつけないよう十分ご注意ください。



注意

- 工具の取り扱いは十分ご注意ください。
- 組み立ての際は、お子さまに注意し、広い場所で行ってください。
- 組立説明書に従って組み立ててください。組立手順を間違えると組立たない場合があります。
- 組立手順に従い、はめ込む部分は確実にはめ込んでください。不十分ですと使用中に商品が破損しケガをする恐れがあります。
- 組立手順に従い、ネジなどで確実に組み立ててください。不十分ですと使用中に商品が破損しケガをする恐れがあります。
- 組み立ての際、製品および床などをキズつけないようご注意ください。

最初に必要なパーツがそろっているか確認してください

本製品は、2梱包になっています。その場合、お買い上げ時の注文コード、品番と異なっていますので、右の表にて、ご確認ください。

C2-147H 415-493	C2-127H 415-494	C2-107H 415-495	C2-186H 415-500	C2-146H 415-504	C2-126H 415-496	C2-106H 415-497	C2-124H 415-498	C2-104H 415-499
C2-T147 415-523 + C2-K147 415-533	C2-T127 415-524 + C2-K127 415-534	C2-T107 415-525 + C2-K107 415-535	C2-T186 415-559 + C2-K186 415-569	C2-T146 415-560 + C2-K146 415-570	C2-T126 415-526 + C2-K126 415-536	C2-T106 415-527 + C2-K106 415-537	C2-T124 415-528 + C2-K124 415-538	C2-T104 415-529 + C2-K104 415-539

似ている部材・部品でも左右・上下で異なる場合がありますのでご注意ください。

部材

本説明書 (1葉) 切り欠きがある側が、後ろになります。(C2-124, 104Hには、切り欠きがありません)

例えば、C2-126H 415-496の場合
C2-T126 415-526の梱包
+
C2-K126 415-536の梱包

※W1000の場合、天板裏中央のナット2箇所、前後フレームの中央の貫通穴はありません。(本図はW1200です)

前後フレーム (2本)
脚ジョイント金具 (4ヶ)
脚 (4本) ※脚端部にアジャスター (黒) 付

部品

ネジ M6×50 W1800/1400/1200は (10本) W1000は (8本)

ネジ M10×50 (4本)

キャップ (透明) (16ヶ)

スプリングワッシャー (4ヶ)

付属品

六角レンチ小 (1本)

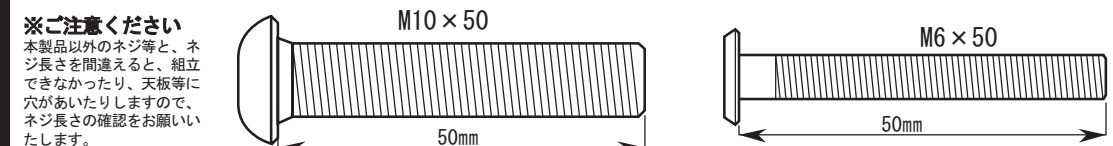
六角レンチ大 (1本)

お客様にご用意頂くもの

工具 特に必要ありません。(付属工具にて組立ができます)

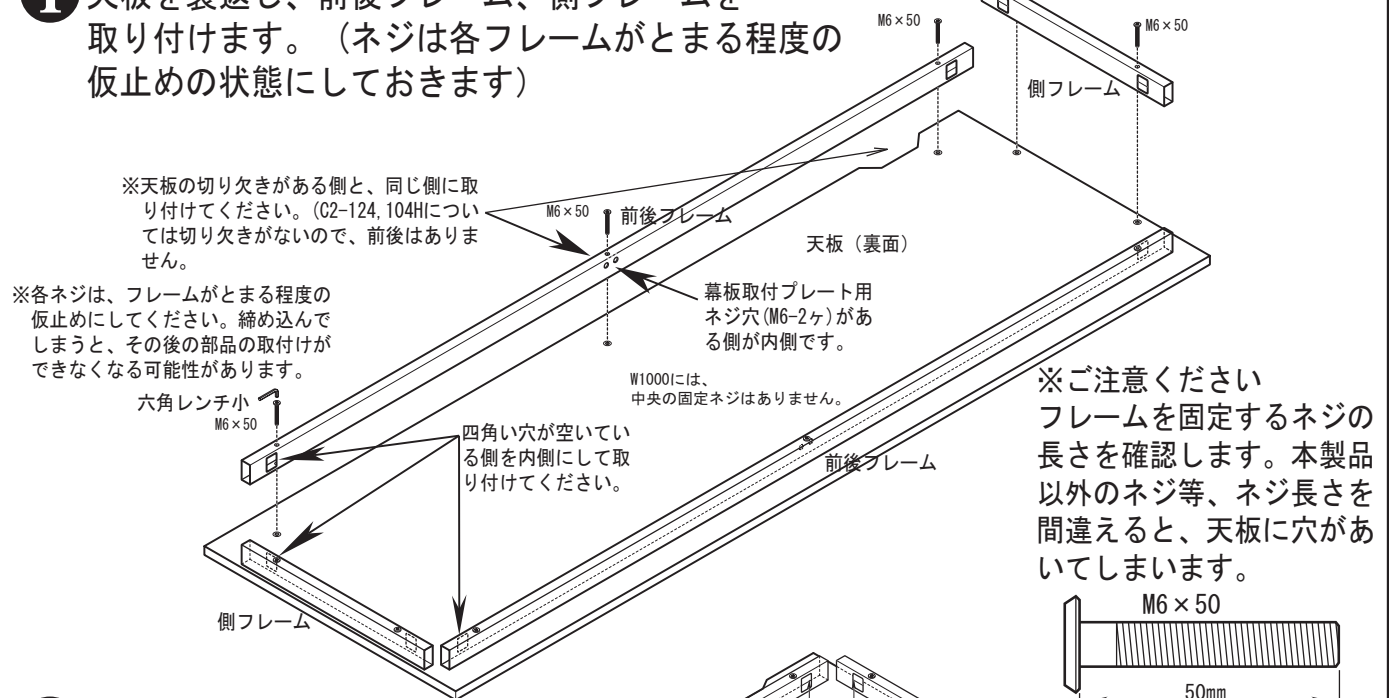
その他 段ボール・毛布など作業する場所に敷くもの(部材や床のキズ防止のため)

ネジの原寸表示
ネジ長さには
ご注意ください

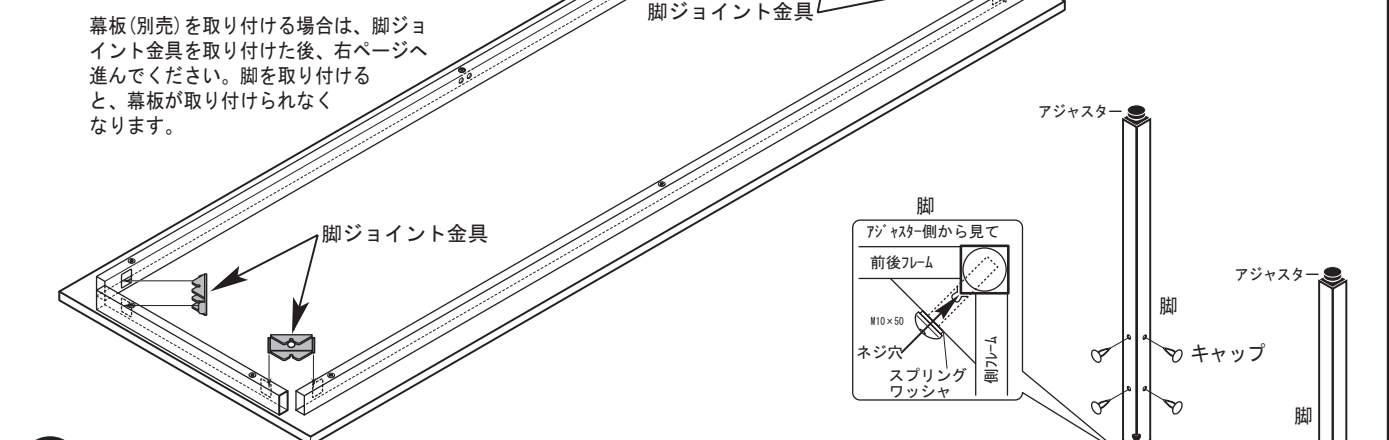


テーブルの組み立て方

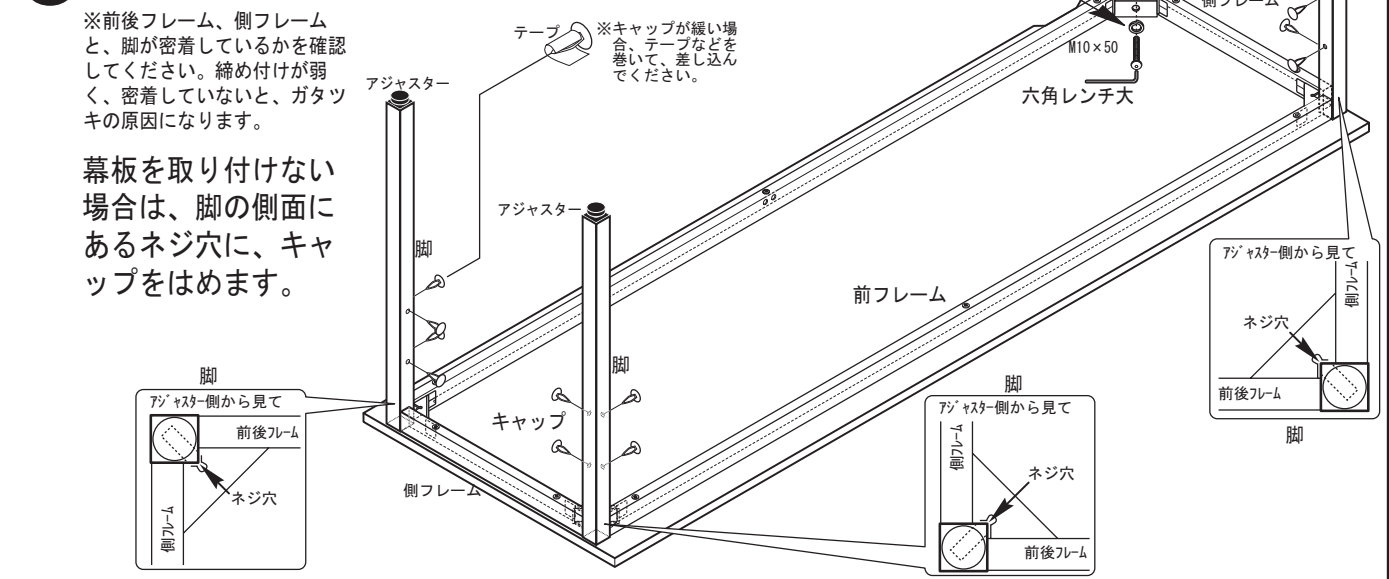
① 天板を裏返し、前後フレーム、側フレームを取り付けます。(ネジは各フレームがとまる程度の仮止めの状態におきます)



② 脚ジョイント金具を、フレーム内側の四角い穴に差し入れます。



③ 脚を取り付けます。

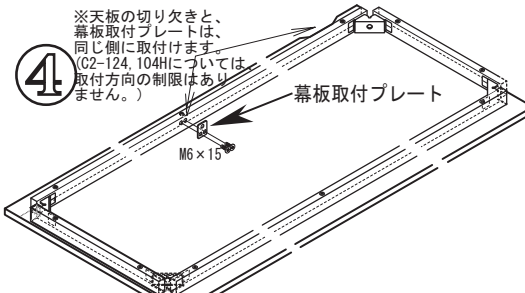


20100121

幕板を取り付ける場合

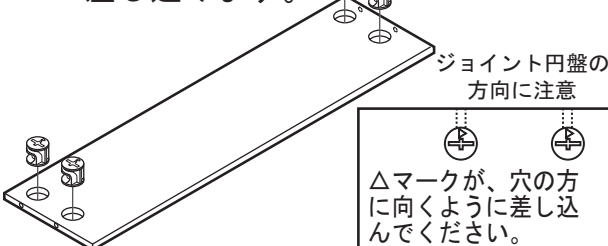
③ 幕板を取り付ける前に、前後フレーム、側フレームを締め付けます。(本締め)

※各ネジは、脚、脚ジョイント金具の合わせを見ながら、各ネジを徐々に均等に締めてください。(1カ所を一度に締めず、全てのネジをまんべんなく、締めてください。)
※幕板を取り付けた後では、本ネジは締められません。



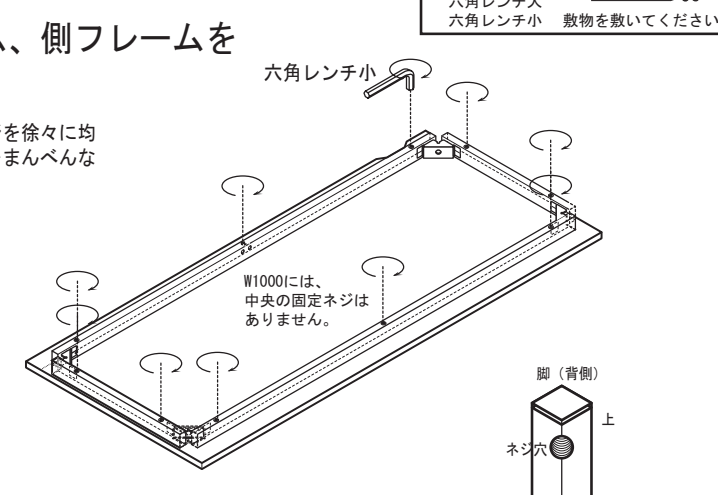
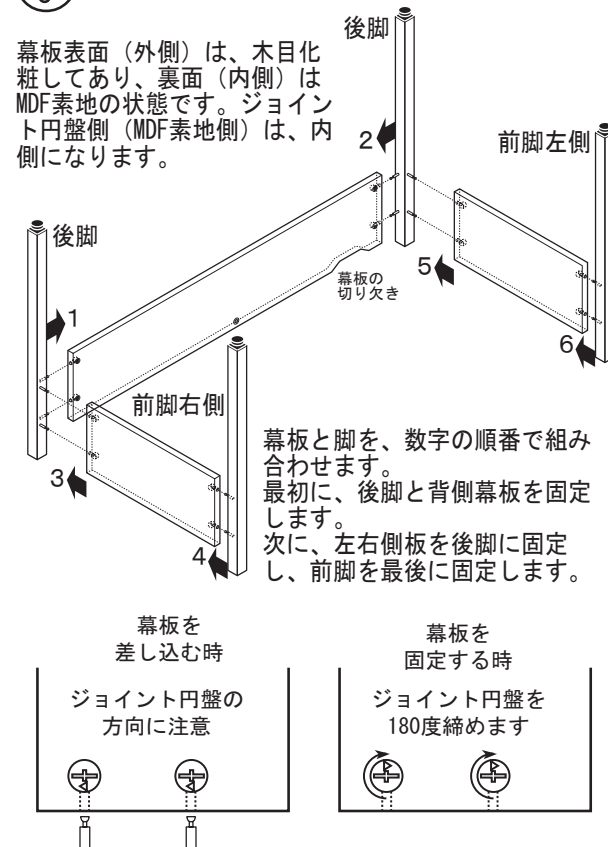
幕板取付プレートを、前後フレームに取り付けます。

⑥ 幕板にジョイント円盤を差し込みます。



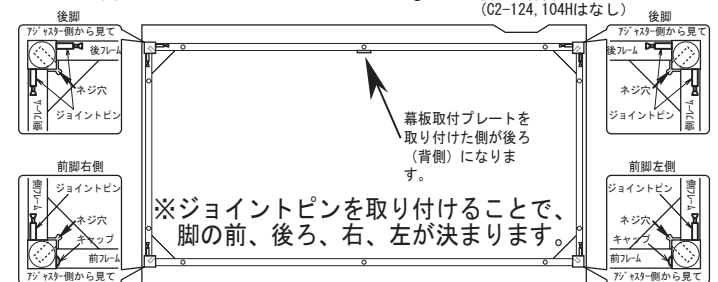
⑦ 幕板と脚を組み合わせます。

幕板表面(外側)は、木目化粧しており、裏面(内側)はMDF素地の状態です。ジョイント円盤側(MDF素地側)は、内側になります。

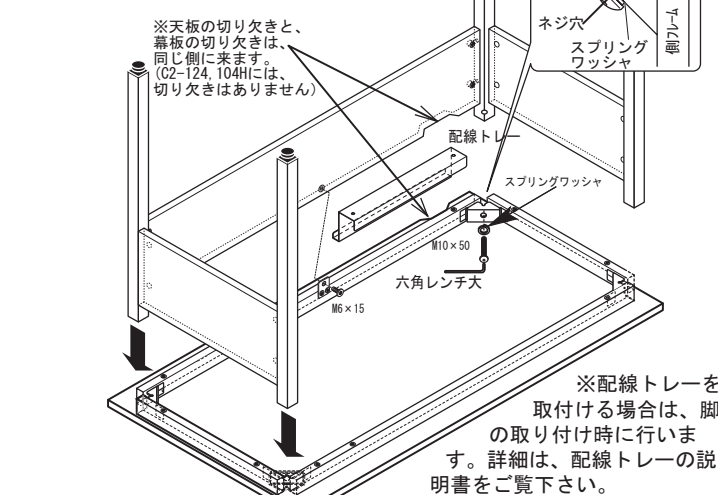


⑤ 脚にジョイントピンを取り付けます。

ジョイントピンは、手で回していく程度でも十分です。



⑧ 天板と幕板、脚を組み合わせます。



④ 設置場所に置き、アジャスターの調整をし、ガタツキがないか確認してから、使用してください。

本製品は、アジャスターの調整が不十分な場合、ガタツキがでて、本来の特性を出せません。天板上方向から体重を掛け、左右前後に揺すったとき、脚がずれる場合は、その脚のアジャスター調整が必要です。



六角レンチ大 六角レンチ小 敷物を敷いてください。