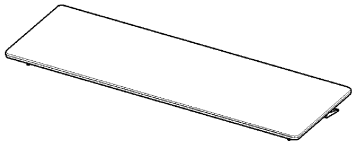
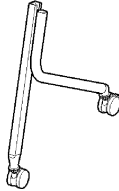
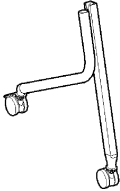



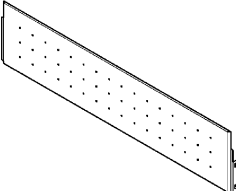



# PLUS Linello Z フォールディングテーブル

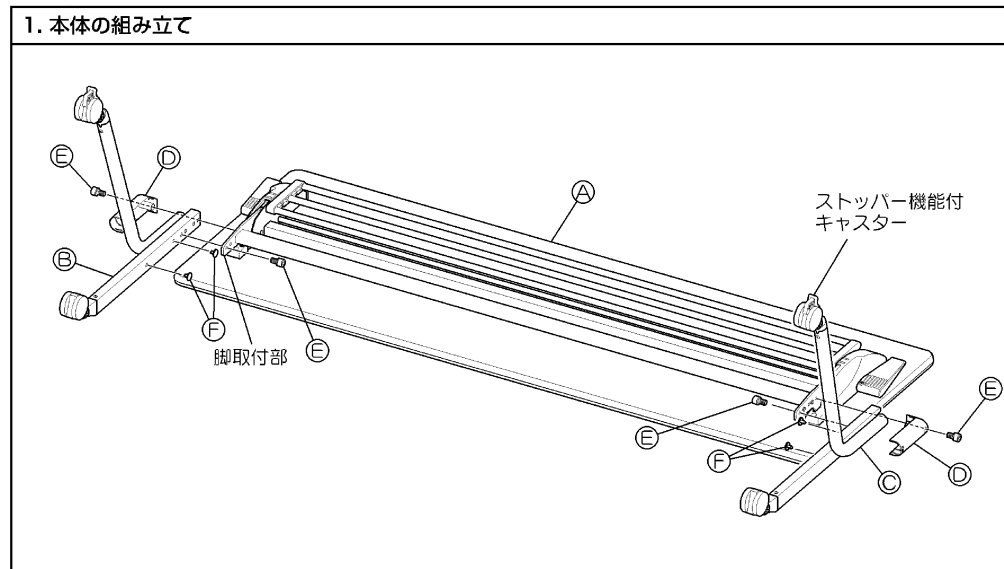
## 組立説明書

組立前に、部材・部品の数をご確認ください。

(A) 天板(フレーム付)	(B) 脚(左)	(C) 脚(右)	(D) 脚カバー
			
1	1	1	2
(E) ボルト	(F) キャップ	(G) 幕板	(H) ネジ
			
M8 六角穴付ボルト			M6 トラスコネジ
4	4	1	4

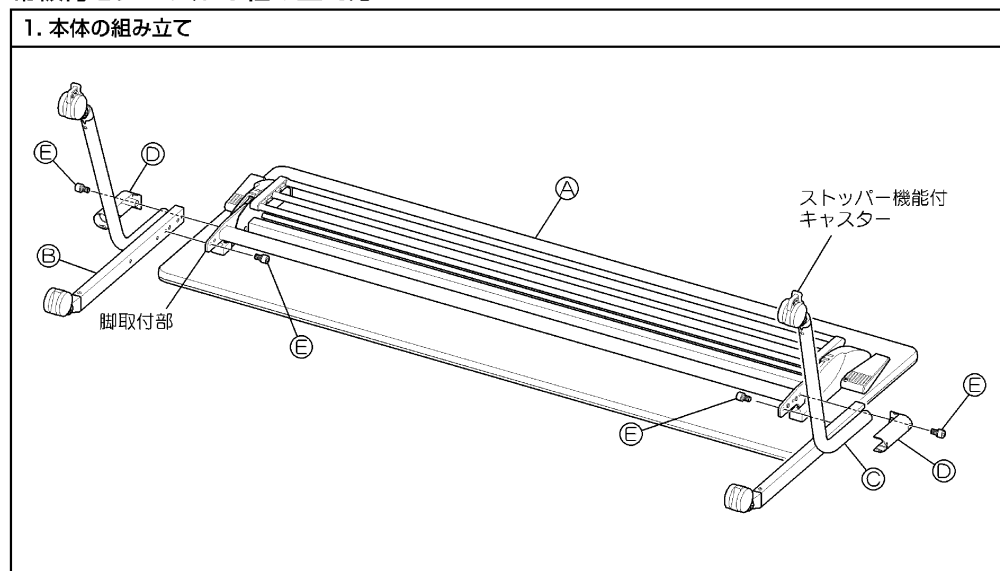
※ (E) (H) は幕板付きテーブルのみ

### 幕板無しテーブルの組み立て方



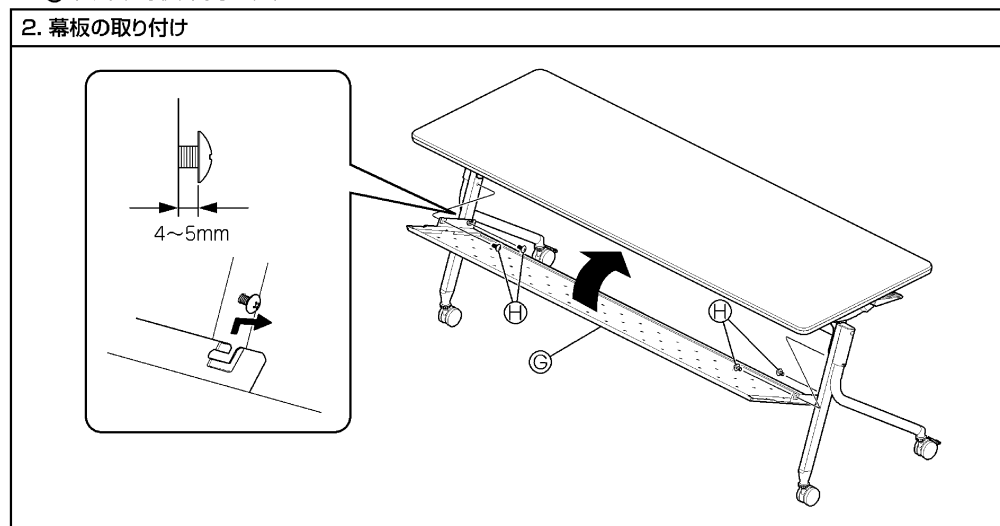
1. 梱包材等の上に(A)天板の表面を下にして置きます。
2. (D)脚カバーを(B)・(C)脚(左右)に取り付けてから(B)・(C)脚(左右)のストッパー機能が付いているキャスターを上にして、脚取付部の凸部に合わせます。
3. (E)ボルトで内側と外側から(B)・(C)脚(左右)をしっかりと締めて固定します。
4. (F)キャップを(B)・(C)脚(左右)の空いている穴に差し込みます。
5. 2人で天板を持ち上げて、脚に傷が付かないように本体を反転させます。

### 幕板付きテーブルの組み立て方



1. 梱包材等の上に(A)天板の表面を下にして置きます。
2. (D)脚カバーを(B)・(C)脚(左右)に取り付けてから(B)・(C)脚(左右)のストッパー機能が付いているキャスターを上にして、脚取付部の凸部に合わせます。
3. (E)ボルトで内側と外側から(B)・(C)脚(左右)をしっかりと締めて固定します。
4. 2人で天板を持ち上げて、脚に傷が付かないように本体を反転させます。

※ (F)キャップは使用しません。



1. フレームのレバーを上げてロックを解除し、天板をセットします。
2. (B)・(C)脚(左右)の2ヶ所ずつ空いている下側の穴にそれぞれ(H)ネジを4~5mm残した状態で仮止めします。
3. (B)・(C)脚(左右)に取り付けた(H)ネジに(G)幕板下部のL型の穴を掛けてから、幕板上部の丸穴と脚上部のナット位置を合わせ、(H)ネジでしっかりと締めて固定します。仮止めの下側のネジも本締めします。

※ (G)幕板上部のネジを固定するまでは不安定な状態のため、しっかりと幕板を支えておいてください。

# PLUS *Livello 2* フォールディングテーブル 取扱説明書

このたびは、「*Livello 2* フォールディングテーブル」をお買い上げ頂きましてありがとうございます。  
ご使用前にこの取扱説明書をお読みになり、正しくお使いください。お読みになった後は、大切に保管してください。

## 1. 安全のために必ずお守りください

**警告**

● 廃棄するときは購入店へご相談ください。焼却すると有毒ガスを発生することがあります。

**注意**

● 天板を操作する時には手を可動部から離してください。可動部に手を挟まれてけがをすることがあります。  
● 使用していない取付穴に指を入れないでください。けがをすることがあります。  
● 収納(スタッキング)する時にテーブルの間に手や足をささないよう、注意してください。けがをすることがあります。(スタッキング方法は裏面の「8.ご使用方法」を参照)

● 用途以外(台車等として)の使用や、乱暴な取り扱いをしないでください。事故やけがをすることがあります。  
● ボルトやネジがゆるんだまま使わないでください。本体が壊れてけがをすることがあります。  
● 火のそばに近づけて使わないでください。火災になることがあります。  
● テーブルの近くで熱器具(ストーブなど)を使用しないでください。火災になることがあります。  
● 異常を発見したまま使わないでください。本体が壊れてけがをすることがあります。  
● 子供に操作させないで下さい。事故でけがをすることがあります。  
● 天板をたたむ際には棚に収納物が乗っていないことを必ず確認してください。収納物を乗せたままたたむと、収納物が破損したり本体が壊れてけがをすることがあります。

● テーブルを移動する時は必ず2人以上で行ってください。倒れてけがをすることがあります。  
● アジャスト機能により高さを0~10mmまで調整できます。アジャストは高さ10mmを超えてダイヤルを回さないでください。キャスターが外れ、倒れてけがをすることがあります。(裏面の「8.ご使用方法」を参照)  
● 移動する時は必ずキャスターの全てのダイヤルを回して天板を一番下まで下げた状態で移動してください。キャスターが破損し、倒れてけがをすることがあります。  
● 移動する時は天板の長手方向に動かしてください。また設置や収納の時に天板の短手方向に動かす時は、ゆっくりと行ってください。倒れてけがをすることがあります。  
● 移動は必ずキャスターのロックを解除状態(フリー)にしてから行ってください。キャスターが破損したり、倒れてけがをすることがあります。  
● 移動中あるいは使用中にはレバーを操作しないでください。倒れてけがをすることがあります。  
● 天板のロックは確実に行ってください。倒れてけがをすることがあります。  
● 天板に最大積載質量(等分布)50Kgを超える物は乗せないでください。倒れてけがをすることがあります。  
● 天板の外縁部に片寄って重い物を載せないで下さい。天板のたわみや倒れてけがをすることがあります。  
● 天板の上に乗ったり、腰をかけたりにしないでください。倒れてけがをすることがあります。

● 分解や改造はしないでください。破損やけがをすることがあります。

## 2. 健やかな空気質の確保のために換気励行のお願い

### 1. 製品購入時の注意事項

購入当初は、化学物質の発散が多いことがあります。暫くの間は、換気や通気を十分に行うよう心掛けてください。室内の換気が十分に行われないと室内化学物質濃度が高まり、健康に影響を及ぼすことがあります。

### 2. 温度や湿度の変化による換気の励行

室内が著しく高温多湿になる場合(温度28℃、相対湿度50%超が目安)には、窓を開め切らないようにするか、強制換気を行ってください。室内化学物質濃度が高まり、健康に影響を及ぼすことがあります。

## 3. ご使用上の注意

- 重ねて収納する場合には、前方のテーブルに対して平行のまま移動してください。天板の縁材が破損することがあります。
- 直射日光・暖房器具類の高熱を避けてください。変色・変形することがあります。
- 湿気の多いところは避けてください。腐食・変形することがあります。
- 屋外では使用しないでください。腐食・変色・変形することがあります。
- 熱い鍋やヤカンなどを直接天板上に置かないでください。天板面や縁材が変色・変形することがあります。
- 天板上に水などをこぼした場合は速やかに拭き取ってください。天板面が膨れたり、破損することがあります。
- 天板面や縁材に固いものを落としたり、ぶつけたりしないでください。天板面や縁材を破損することがあります。

## 4. お手入れ方法

- 汚れを落とす場合は、から拭きするか固く絞ったぬれぞうきんなどで拭いてください。
- 汚れのひどい場合には、オフィスクリナーまたは薄めた中性洗剤溶液で拭いてから、固く絞ったぬれぞうきんなどで拭いてください。

**注意:** シンナー・アルコール類の使用は避けてください。変色・変形や塗装が剥れる場合があります。

## 5. 製品の保証について

お使いの製品が取扱説明書、本体記載の注意ラベル等による正常なご使用状態のもとで不具合が発生した場合、下記保証期間をご参照の上、購入店または下記記載のお客様サービスセンターへご連絡ください。

### 1. 保証項目・期間

保証期間は、社団法人日本オフィス家具協会(JOIFA)のガイドラインに準拠して、お買い上げの日から下記の年限とさせていただきます。

対象部位	不具合内容	保証期間
外観・表面仕上げ	塗装及び樹脂部分の変色・退色、レザー・クロスの摩耗	1年
機械部・可動部	引出し・スライド機構・扉の開閉・昇降機構の故障	2年
構造体	強度・構造体による破損	3年

※保証項目は、日本国内においてのみ有効とさせていただきます。

※この期間は、通常の状態で使用された場合を想定して定めたものですので、24時間、年中無休での業務や、これに準ずる過酷な使用方をされる所での保証期間ではありません。

●保証期間経過後の修理については有償とさせていただきます。

### 2. 保証対象外

保証期間内でも次のような場合には有料修理となります。

- ・火災・天災による故障または破損。
- ・改造や不当な修理または使用者の責任に帰すると認められる故障または損傷。

## 6. 製品の仕様に関するお問い合わせ先

●製品の仕様に関するご質問は、各製品に貼付してあります商品表示シールの品番・製造番号をご確認の上、ご購入店・または下記のお客様サービスセンターへお寄せください。

**お客様サービスセンター / ☎ 0120-432-298**

受付時間 月曜日～金曜日 AM9:00～12:00 PM1:00～5:00  
(土・日・祝日・年末年始・夏期休暇等は除く)

## 7. お見積り(商品・修理・パーツ)のご相談について

お見積りに関するご相談は、商品のご購入店にお問い合わせください。  
なお、上記お客様サービスセンターより直接のお見積り提示・販売はしておりません。

**プラス株式会社**

ホームページアドレス <http://www.plus.co.jp/>

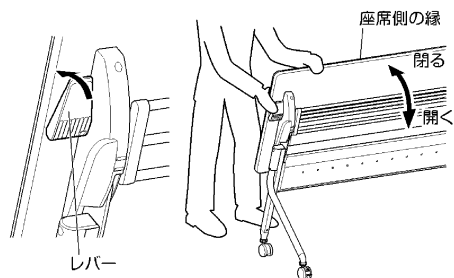
JOIFA 331

Z8410888

## 8. ご使用方法

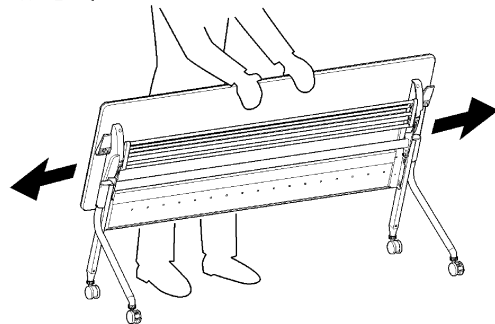
### 天板の開閉方法

レバーを矢印方向に動かすと天板のロックが解除され、天板を開閉することができます。天板の座席側の縁をしっかりと持って、ロックの「カチッ」と音がするまでゆっくりと動かしてください。



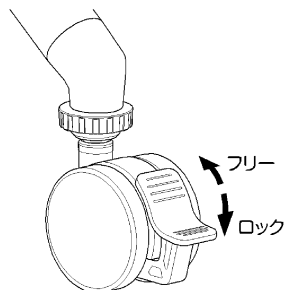
### 本体の移動方法

キャスターの全てのダイヤルを回して天板を一番下まで下げ、キャスターのロックを全てフリーにしてから、長手方向に動かしてください。設置や収納時に天板の短手方向に動かす時は、ゆっくりと行ってください。



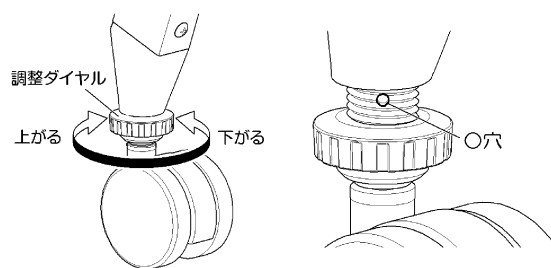
### キャスターのロック方法

キャスターのつまみをロック方向に倒すと車輪がロックされ固定されます。フリー方向に倒すと車輪のロックが解除され、テーブルを移動することができます。



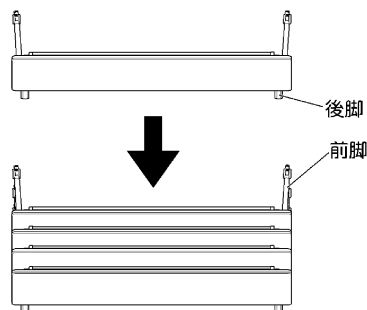
### アジャスト調整

キャスター部の調整ダイヤルを回すと天板の高さが調整できます。(調整範囲10mm)  
調整範囲の目安は○の穴が見えたところまでです。○の穴が全て見えた時はそれ以上に回すのを止めてください。



### 収納方法

収納する側の後脚を相手側の前脚の内側に入れて、平行にスタッキングしてください。



#### ⚠注意

- ・テーブルの間に手や足をはさまないように、注意してください。
- ・後脚の間に前脚を入れてスタッキングすると幕板の破損の原因になります。

プラス株式会社

ホームページアドレス <http://www.plus.co.jp/>