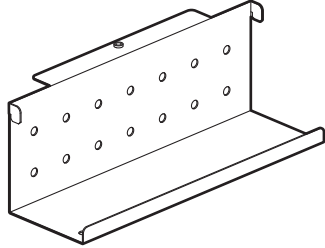

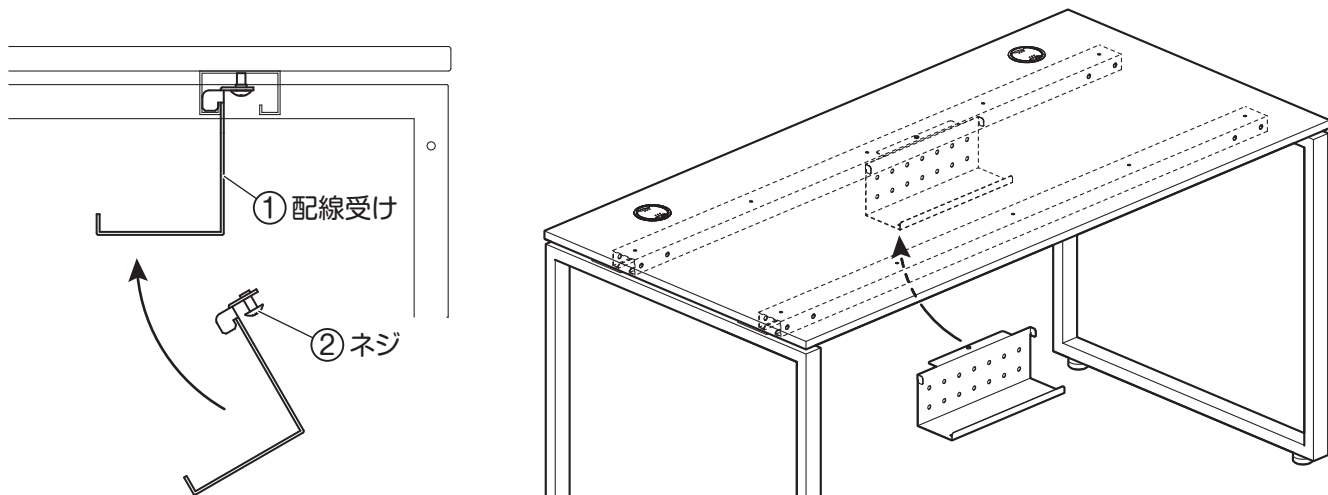


配線受け

■構成部品 組立前にご確認ください。

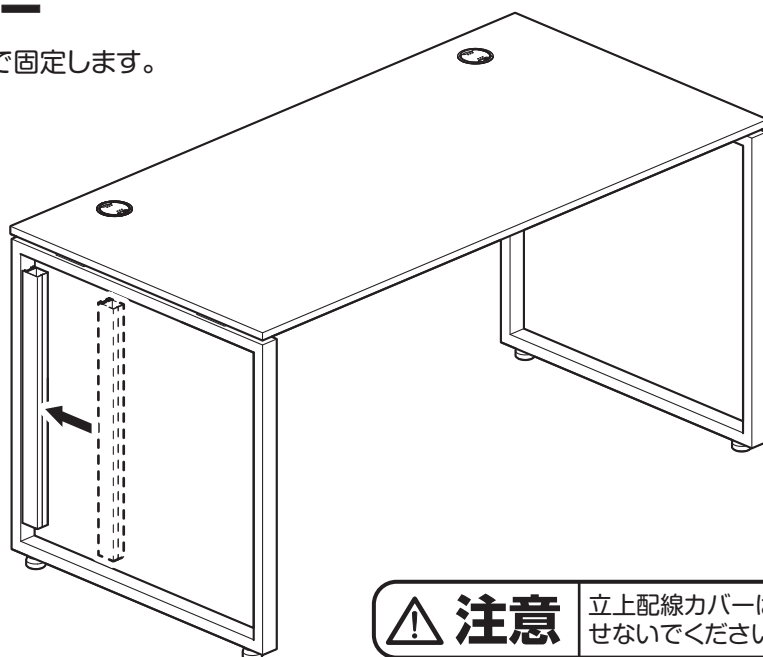
①配線受け	②ネジ
 <p data-bbox="539 674 571 696">1ヶ</p>	 <p data-bbox="912 629 1168 651">※①配線受けに組み込み済み</p> <p data-bbox="1023 674 1054 696">1本</p>

天板下のフレームに①配線受けを引っ掛け (左右の位置は任意) 落下防止に②ネジを締め付けてください。



立上配線カバー

脚内面にマグネットで固定します。



⚠ 注意 立上配線カバーは脚に固定後、スライドさせないでください。キズの原因になります。