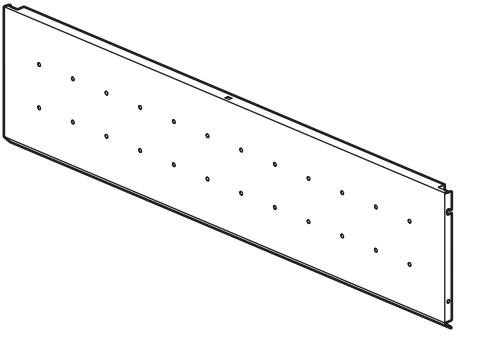
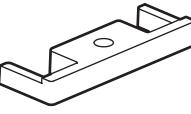





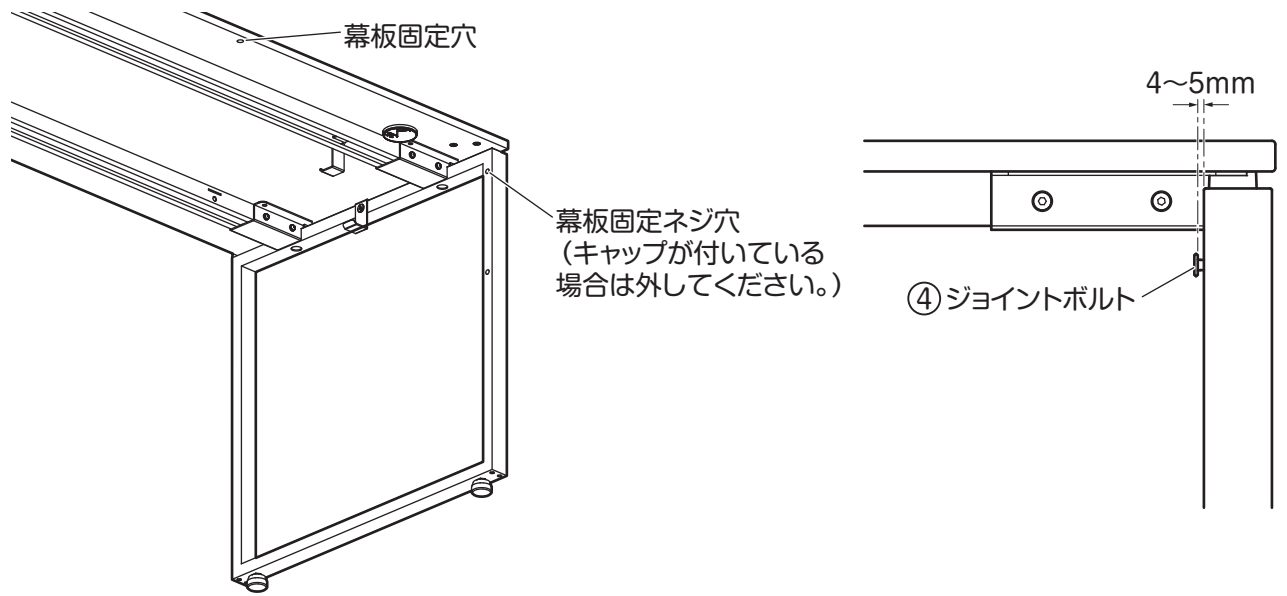
SQ 幕板組立説明書

■構成部品 組立前にご確認ください。

①幕板	②スペーサー	③トラスタッピング	④ジョイントボルト	⑤キャップ
		呼5×16 	M6×16 	
1枚	1ヶ	1本	4本	4ヶ

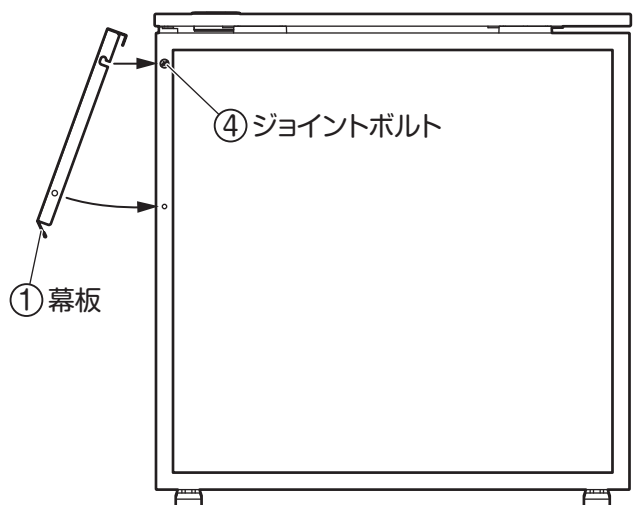
1 準備

デスク本体の幕板固定ネジ穴に④ジョイントボルトを4~5mm残した状態で締め込んでください。



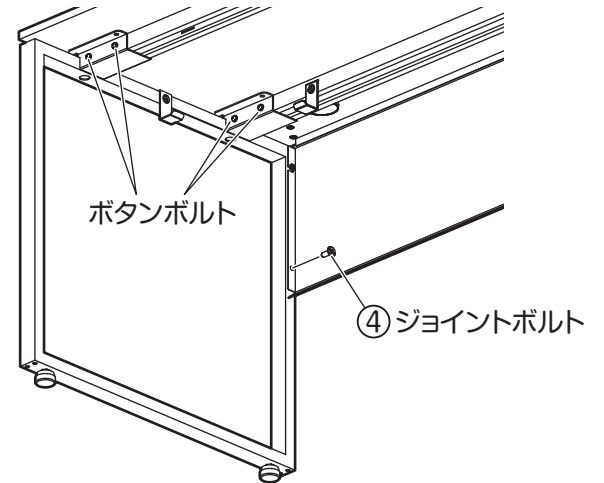
2 幕板の取り付け

①幕板を④ジョイントボルトに引っ掛けます。



3 幕板の固定

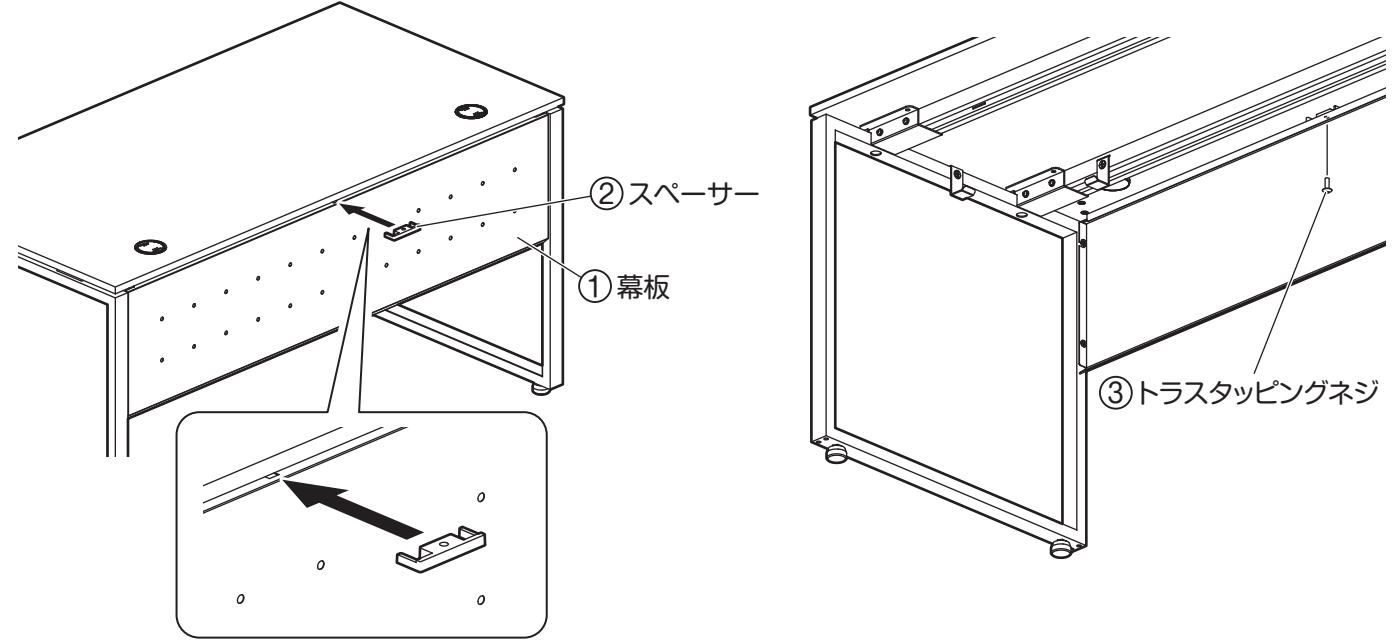
④ジョイントボルトで幕板下側の2ヶ所を固定します。
幕板が入りにくい場合、または脚との隙間が大きい場合、デスク本体の脚固定ボタンボルトを少し緩めて脚をスライドさせてください。



注意 調整後、緩めたボルトは締め直してください。

4 スペーサーの設置

②のスペーサーを①幕板の上面にセットします。(上面の角穴にセットします。)
幕板内側から③トラスタッピングネジでスペーサーを固定します。



5 キャップの取り付け

⑤キャップを④ジョイントボルトに取り付けます。

