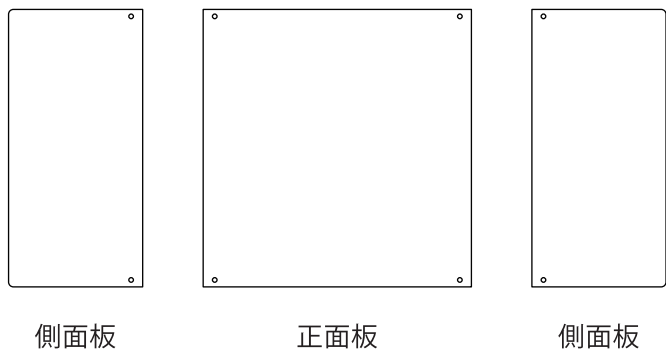
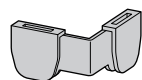


PET 飛沫防止パーテーション (品番：B20-05) 組立て説明書

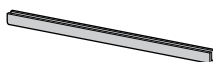
同梱物



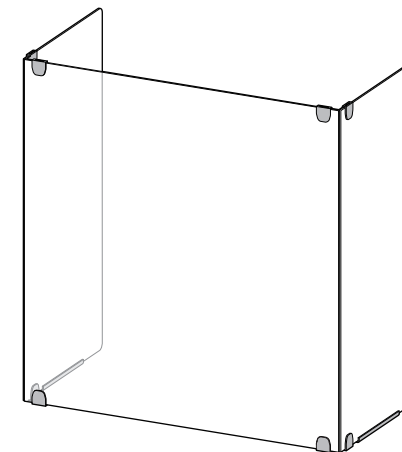
コーナークリップ×6
(うち予備2ヶ)



滑り止めモール×2



完成イメージ



① 正面板・側面板についている保護フィルムをはがし、正面板と側面板の上部2ヶ所にコーナークリップを「カチッ」と音がするまで差し込み、つなぎ合わせてください。その後滑り止めモールを2ヶ所、図の位置に差し込んでください。

② ①で組んだ飛沫防止板の上下をひっくり返し、①と同じ要領でコーナークリップを正面板と側面板の上部2ヶ所に差し込み、つなぎ合わせてください。

