

AF サイドデスク取扱説明書

AF-074L
412-630 (白)
412-680 (濃茶)

2009.03.21

この度は当社製品をお買いあげいただき誠にありがとうございます。
ご使用前にこの取扱説明書をよくお読みいただき末永くご愛用いただきますよう、お願い申し上げます。
お読みになったあとは、大切に保管してください。



警告

- 積み重ねて保管しないでください。倒れてけがをすることがあります。
- 廃棄するときは購入店にご相談ください。焼却すると有毒ガスが発生することがあります。



注意

- サイドデスクは単体では使用できません。必ずデスクと連結してご使用下さい。倒れてけがをすることがあります。
- 天板の外周部に片寄って重い物をのせないでください。倒れてけがをすることがあります。
- 火のそばに近づけて設置しないでください。火災になることがあります。
- 天板に60kg以上のものをのせないでください。倒れてけがをすることがあります。
- 各部のねじ類がゆるんだまま使用せず、増し締めをしてください。破損や倒れてけがをすることがあります。
- 異常を発見したらそのまま使用せず、購入店にご相談ください。破損や倒れてけがをすることがあります。
- 天板に乗ったり腰を掛けたりしないでください。倒れてけがをすることがあります。
- デスクを移動する際はサイドデスクを一度、取り外してください。連結したまま移動すると、破損やけがをすることがあります。
- 用途以外に使用しないでください。事故やけがをすることがあります。
- 分解や改造をしないでください。破損やけがをすることがあります。

ご使用上の注意

1. 直射日光・暖房機具などの高熱を避けてください。変色、変形することがあります。
2. 湿気の多いところには置かないでください。腐食、変形することがあります。
3. 熱い鍋やヤカンなど高温の物を直接天板に置かないでください。天板面やエッジ部が変色、変形することがあります。
4. 天板面やエッジ部に固いものを落としたり、ぶついたりしないでください。天板面やエッジ部を破損することがあります。
5. 屋外や水のかかるところでは使用しないでください。サビや破損を引き起こす原因となります。
6. ウッドフロア等で使用する場合は、床面を傷つけない様、市販のフェルトやカーペット等を敷いてご使用ください。



健やかな空気質の確保のために換気励行のお願い

1. 製品購入時の注意事項
購入当初は、化学物質の発散が多いことがあります。暫くの間は、換気や通気を十分に行うよう心掛けてください。室内の換気が十分に行われないと室内化学物質濃度が高まり、健康に影響を及ぼすことがあります。
2. 温度や湿度の変化による換気の励行
室内が著しく高温多湿になる場合(温度28℃、相対湿度50%超が目安)には、窓を閉め切らないようにするか、強制換気を行ってください。室内化学物質濃度が高まり、健康に影響を及ぼすことがあります。



お手入れ方法

1. 汚れを落とす場合は、から拭きするかぬらして固く絞った布などで拭いてください。
 2. 汚れのひどい場合には薄めた中性洗剤を使用して拭き取り、その後ぬらして固く絞った布などで拭いて洗剤を完全に除去してください。
- ※シンナー・アルコール類は使用しないでください。



お問い合わせ先

製品に関するご質問は、ご購入店・または下記のお問い合わせセンターにお寄せください。

お問い合わせセンター / TEL . 0120-331-753

(9:00~18:00,日曜、祝日、年末年始を除く)

JOIFA 331

AF サイドデスク組立説明書

AF-074L
412-630 (白)
412-680 (濃茶)

2009.03.21

注意

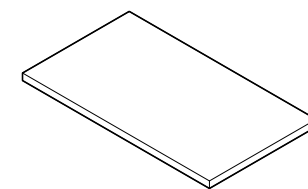


組み立ての前に必ずお読みください。不適切な組み立ては事故につながる恐れがあります。重量がありますので、2人以上で組み立ててください。梱包を開封する際は、カッターなどで本体をキズ付けないよう十分ご注意ください。

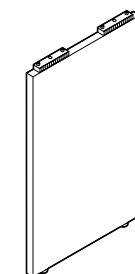
- 工具の取り扱いには十分ご注意ください。
- 組み立ての際はお子さまに注意し広い場所で行ってください。
- 組立説明書に従って組み立ててください。組み立て手順を間違えると組み立たない場合があります。
- 組み立て手順に従い、はめ込む部分は確実にはめ込んでください。不十分ですと使用中に製品が破損しケガをする恐れがあります。
- 組み立て手順に従い、ネジなどで確実に止め組み立ててください。不十分ですと使用中に製品が破損しケガをする恐れがあります。
- 組み立ての際、製品及び床などをキズつけないようご注意ください。

最初に必要なパーツが揃っているか確認してください。

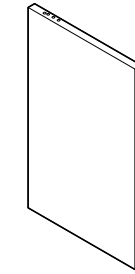
部材



①天板(1枚)



②脚(1枚)



③背板(1枚)

お客さまでご用意ください。

工具

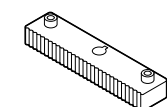


木づち



プラスドライバー

部品



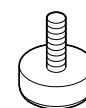
④スペーサー(1ヶ)



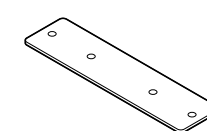
⑤締付ボルト(5ヶ)



⑥締付円盤(5ヶ)



⑦アジャスター(1ヶ)



⑧連結プレート(2枚)



⑨止めネジ(8本)



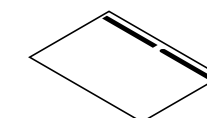
⑩キャップA(5ヶ)



⑪キャップB(2ヶ)



⑫キャップC(1ヶ)

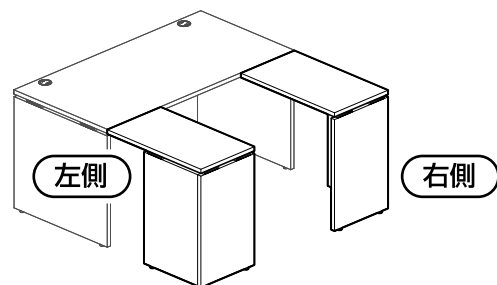


本説明書(1枚)

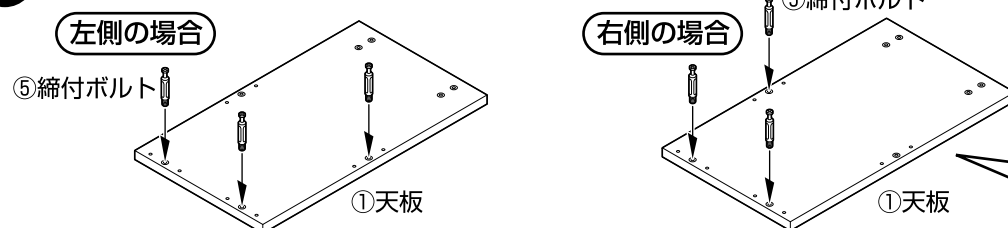


天板を裏返しにして組み立てます。
※天板がキズつかないようにダンボール、毛布などを敷いてください。

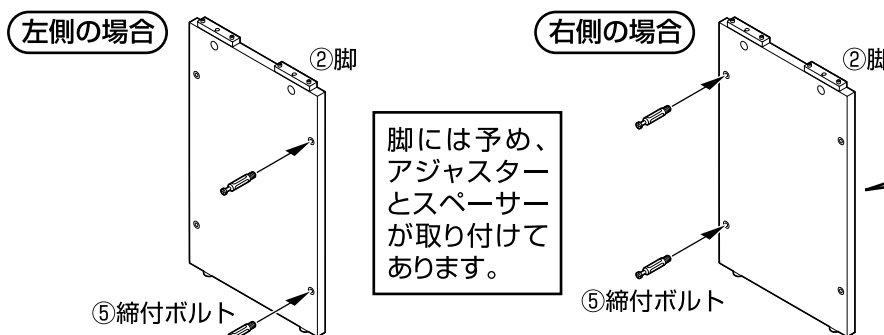
1 サイドデスクをデスクの左右どちらに設置するか決めます。



2 天板に締付ボルトを取り付けます。



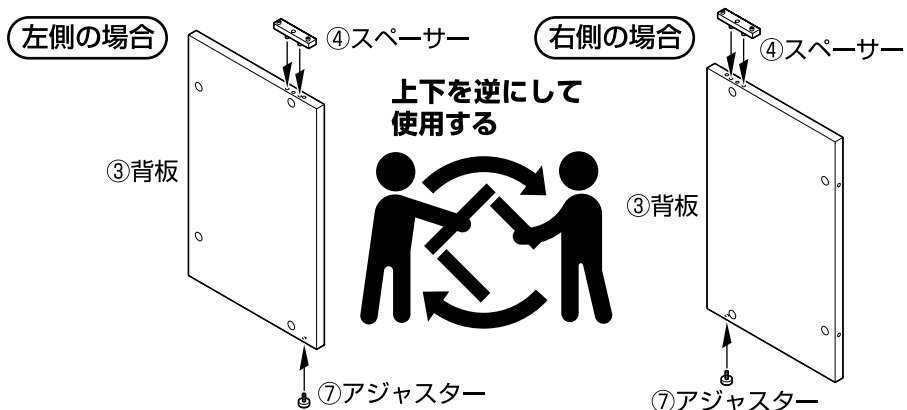
3 脚に締付ボルトを取り付けます。



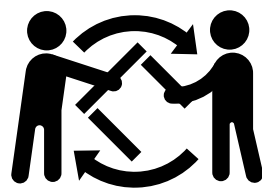
手回してしっかり
締め付け

※ドライバーによる締め
過ぎや締め付け不足は
以降の組立に不具合を
起こす恐れがあります
のでご注意ください。

4 背板に部品を取り付けます。(アジャスター・スペーサーの取付)



上下を逆にして
使用する

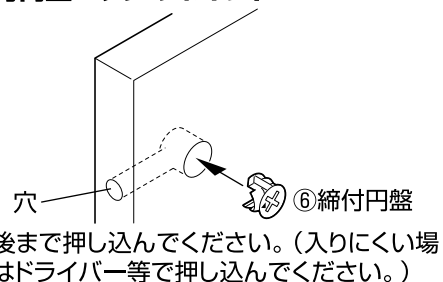


縦縞模様を広い方
向けます。

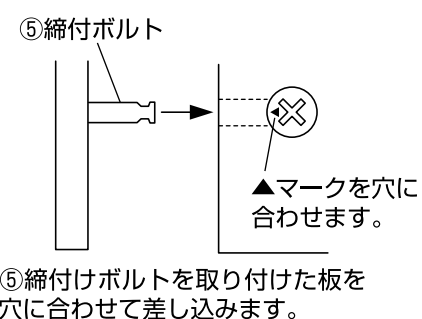
広い
狭い

スペーサーは向きに注意
して木づち等で軽く叩き
込んでください。

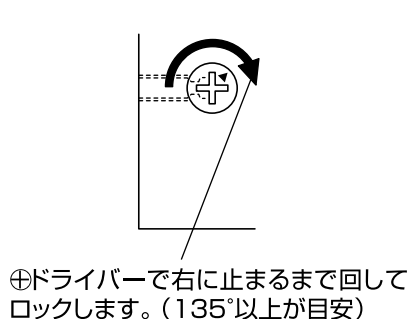
締付円盤ロックのポイント



最後まで押し込んでください。(入りにくい場
合はドライバー等で押し込んでください。)



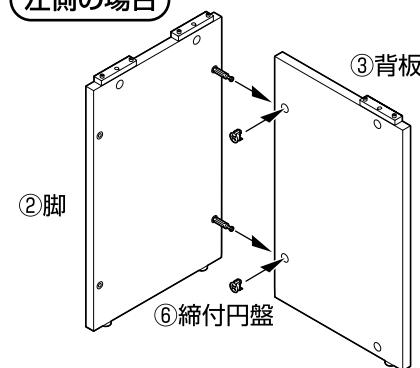
▲マークを穴に
合わせます。



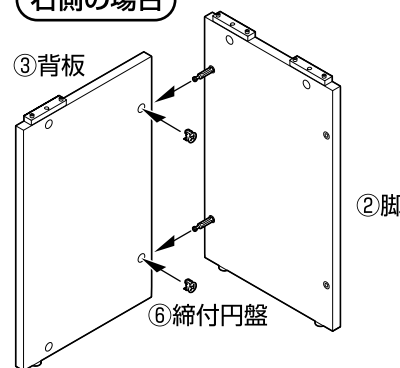
⊕ドライバーで右に止まるまで回して
ロックします。(135°以上が目安)

5 脚と背板を取り付けます。(左側の場合)

⑥締付円盤を③背板に挿入し、
▲マークを穴方向に合わせてから②脚に③背板を差し込みます。
⑥締付円盤を右に止まるまで回転
させてロックしてください。

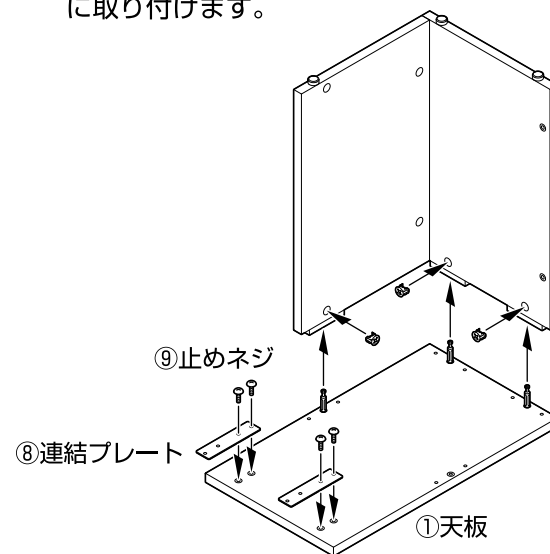


(右側の場合)

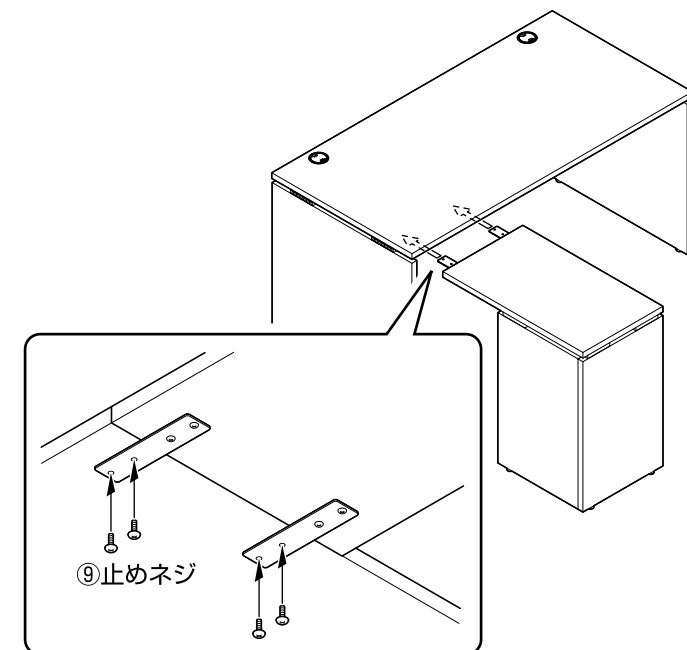


6 天板を取り付けます。

⑥締付円盤を脚・背板に挿入し、▲マークを穴方
向に合わせてから①天板に脚を挿入します。
⑥締付円盤を右に止まるまで回転させてロックして
ください。⑧連結プレートに⑨止めネジで①天板
に取り付けます。



7 デスク本体に取り付けます。

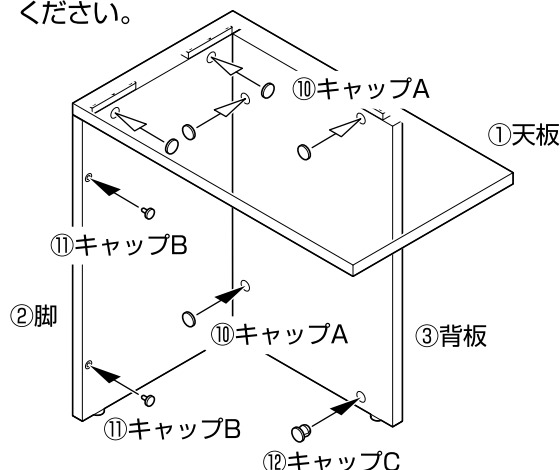


⚠ 注意 手をはさまないように
注意してください。

⚠ 注意 上下をひっくり返すときは
二人以上で行ってください。

8 化粧キャップを取り付けます。

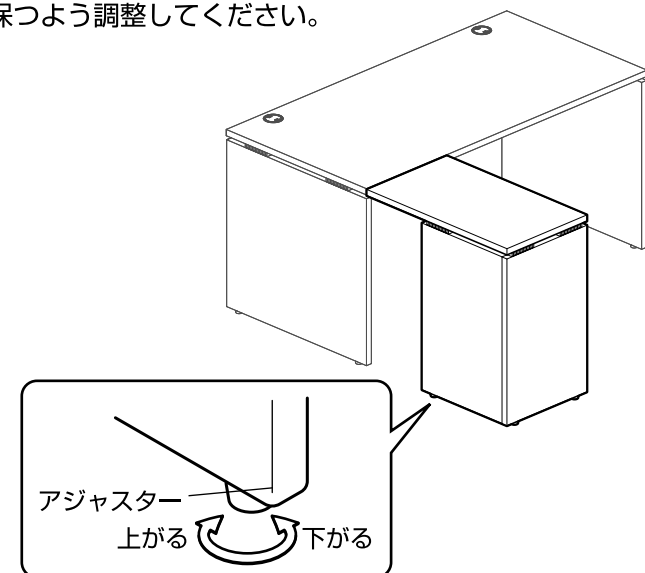
3種類あるので、よく確認しながら押し込んで
ください。



⑩キャップA…締付円盤5ヶ所
⑪キャップB…脚ナット部2ヶ所
⑫キャップC…背板下穴部(φ15)1ヶ所

9 アジャスターの調整をします。

設置後、机のガタツキを確認してください。ガタツキ
がある場合は脚部のアジャスターを回転させ、水平を
保つよう調整してください。



アジャスター
上がる 下がる