

机上棚取扱説明書

2013.9.21

この度は当社製品をお買いあげいただき誠にありがとうございます。
ご使用前にこの取扱説明書をよくお読みいただき末永くご愛用いただきますよう、お願い申し上げます。
お読みになったあとは、大切に保管してください。

- 警告**
- 積み重ねて保管しないでください。倒れてけがをすることがあります。
 - 廃棄するときは購入店にご相談ください。焼却すると有毒ガスが発生することがあります。

- 注意**
- 前倒れ防止金具でデスクに設置してください。倒れてけがをすることがあります。(H410mm以上)
 - 必ず壁付けまたは2台を背中合わせにして設置してください。倒れてけがをすることがあります。
 - 火のそばに近づけて設置しないでください。火災になることがあります。
 - 棚板に10kg以上のものをのせしないでください。破損や倒れてけがをすることがあります。
 - 各部のねじ類がゆるんだまま使用せず、増し締めをしてください。破損や倒れてけがをすることがあります。
 - 異常を発見したらそのまま使用せず、購入店にご相談ください。破損や倒れてけがをすることがあります。
 - 机を移動する際は机上棚を外してから作業してください。けがをすることがあります。
 - 用途以外に使用しないでください。事故やけがをすることがあります。
 - 分解や改造をしないでください。破損やけがをすることがあります。

ご使用上の注意

1. 直射日光・暖房器具などの高熱を避けてください。変色、変形することがあります。
2. 湿気の多いところには置かないでください。腐食、変形することがあります。
3. 熱い鍋やヤカンなど高温の物を直接棚板に置かないでください。棚板面やエッジ部が変色、変形することがあります。
4. 棚板面やエッジ部に固いものを落としたり、ぶついたりしないでください。棚板面やエッジ部を破損することがあります。
5. 屋外や水のかかるところでは使用しないでください。サビや破損を引き起こす原因となります。
6. 水や飲料等をこぼした場合は速やかに拭き取ってください。変色・変形することがあります。

健康な空気質の確保のために換気励行のお願い

1. 製品購入時の注意事項
購入当初は、化学物質の発散が多いことがあります。暫くの間は、換気や通気を十分に行うよう心掛けてください。室内の換気が十分に行われないと室内化学物質濃度が高まり、健康に影響を及ぼすことがあります。
2. 温度や湿度の変化による換気の励行
室内が著しく高温多湿になる場合(温度28℃、相対湿度50%超が目安)には、窓を閉め切らないようにするか、強制換気を行ってください。室内化学物質濃度が高まり、健康に影響を及ぼすことがあります。

お手入れ方法

1. 汚れを落とす場合は、から拭きするかぬらして固く絞った布などで拭いてください。
2. 汚れのひどい場合には薄めた中性洗剤を使用して拭き取り、その後ぬらして固く絞った布などで拭いて洗剤を完全に取り除いてください。
※シンナー・アルコール類は使用しないでください。

お問い合わせ先

製品に関するご質問は、ご購入店・または下記のお問い合わせセンターにお寄せください。



お問い合わせセンター / TEL . 0120-331-753

(9:00~18:00, 土日曜、祝日、年末年始を除く)

JOIFA 331

机上棚組立説明書

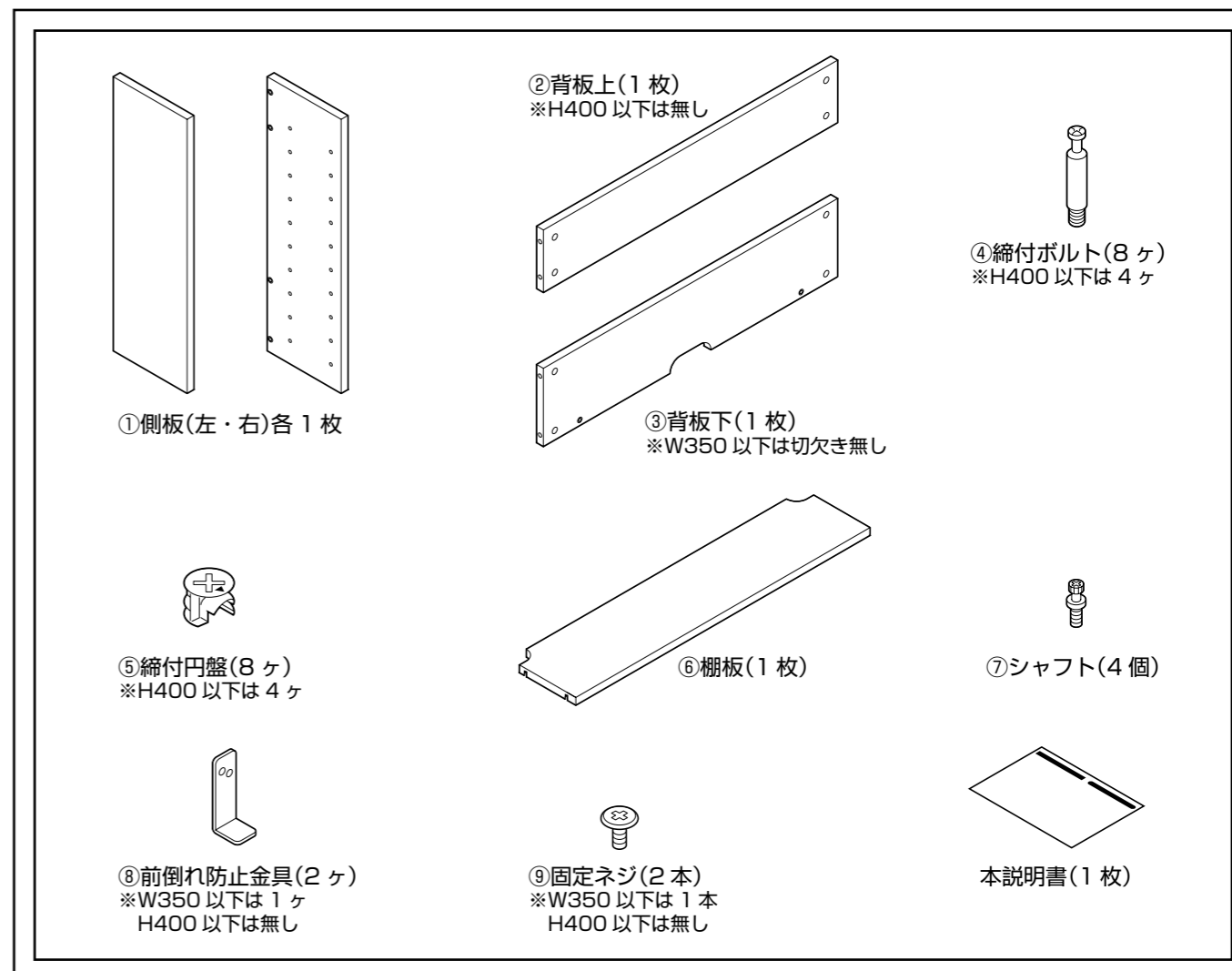
2013.9.21

注意   組み立ての前に必ずお読みください。不適切な組み立ては事故につながる恐れがあります。重量がありますので、2人以上で組み立ててください。梱包を開封する際は、カッターなどで本体をキズ付けないよう十分ご注意ください。

- 工具の取り扱いには十分ご注意ください。
- 組み立ての際はお子さまに注意し広い場所で行ってください。
- 組立説明書に従って組み立ててください。組み立て手順を間違えると組み立たない場合があります。
- 組み立て手順に従い、はめ込む部分は確実にはめ込んでください。不十分ですと使用中に製品が破損しケガをする恐れがあります。
- 組み立て手順に従い、ネジなどで確実に止め組み立ててください。不十分ですと使用中に製品が破損しケガをする恐れがあります。
- 組み立ての際、製品及び床などをキズつけないようご注意ください。

最初に必要なパーツが揃っているか確認してください。

お客さままでご用意ください。

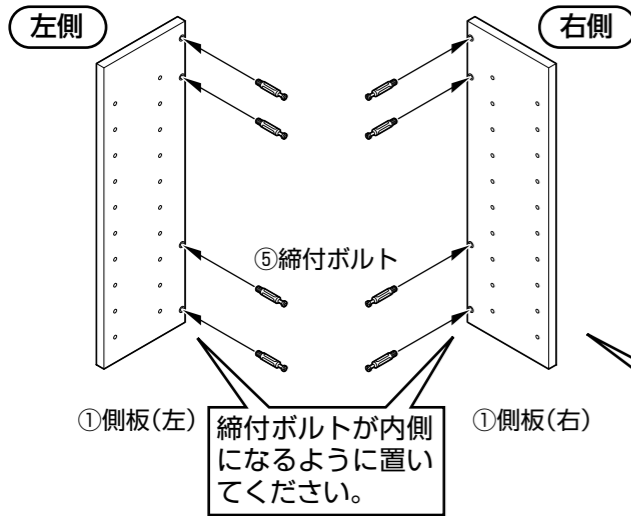




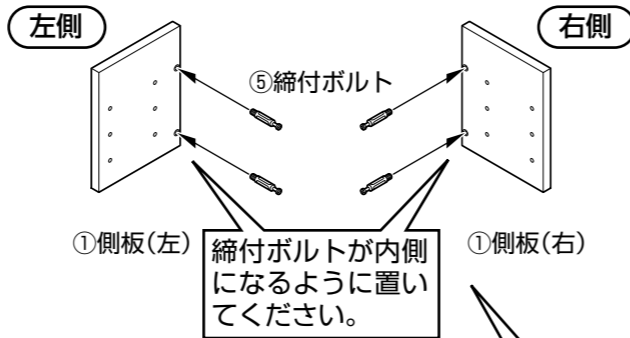
※部材がキズつかないようにダンボール、毛布などを敷いてください。

① 側板に締付ボルトを取り付けます。

H410以上の場合

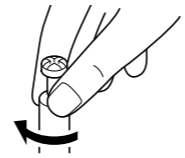


H400以下の場合



手回してしっかり締め付け

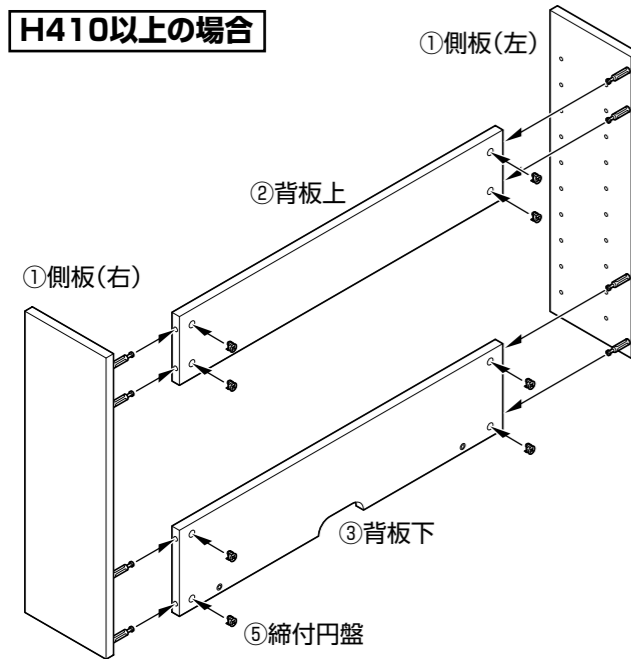
※ドライバーによる締め過ぎや締め付け不足は以降の組立に不具合を起こす恐れがありますのでご注意ください。



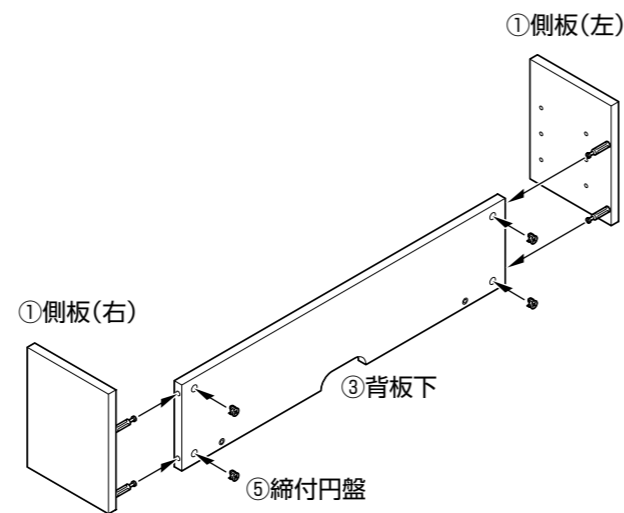
② 背板を側板に取り付けます。

- ⑤締付円盤を②③背板に挿入し、▲マークを穴方向に合わせてから背板を側板に差し込みます。
- ⑤締付円盤を右に止まるまで回転させてロックしてください。

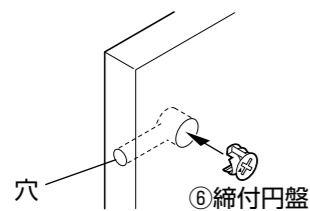
H410以上の場合



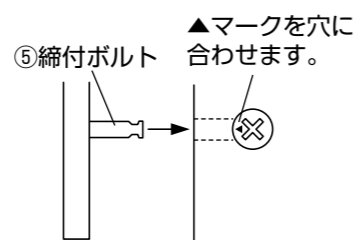
H400以下の場合



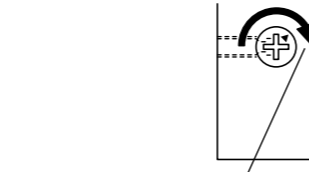
締付円盤ロックのポイント



最後まで押し込んでください。(入りにくい場合はドライバー等で押し込んでください。)



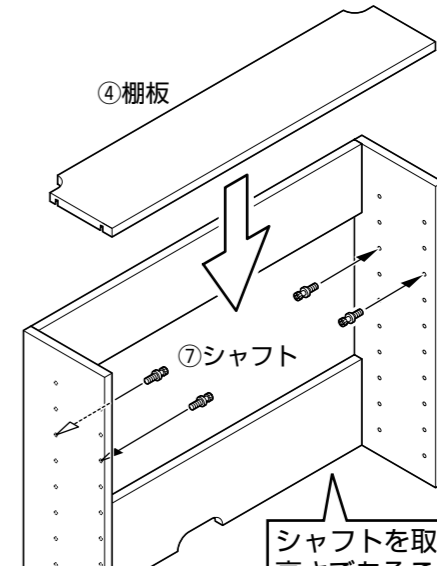
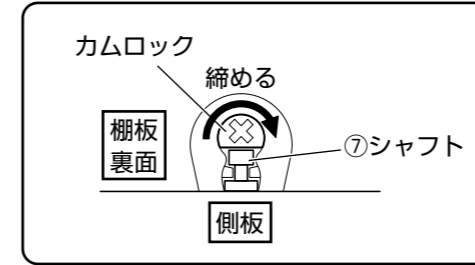
⑤締付けボルトを取り付けた板を穴に合わせて差し込みます。



⊕ドライバーで右に止まるまで回してロックします。(135°以上が目安)

③ 棚板を取り付けます。

側板の棚板取付穴に⑦シャフトを挿入し、⑥棚板を上からセットした後、棚板裏のカムロックをドライバーで締めて固定します。

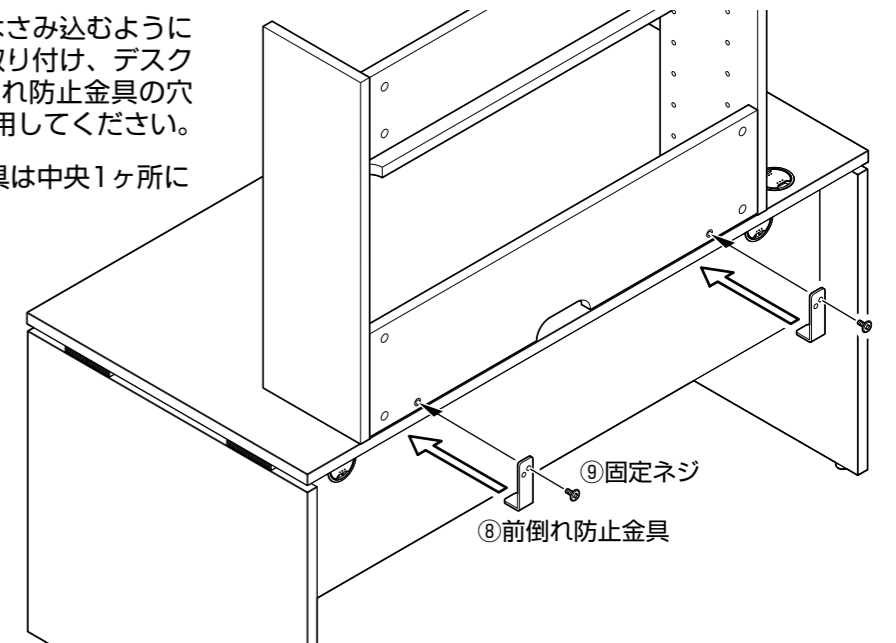
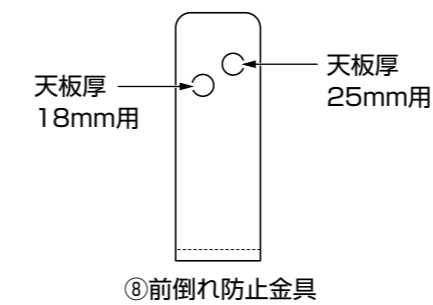


シャフトを取り付ける位置は4本同じ高さであることを確認してください。

④ 前倒れ防止金具でデスクに設置します。(H410以上)

⑧前倒れ防止金具をデスクの天板をはさみ込むように背板下裏面のナットに⑨固定ネジで取り付け、デスクに机上棚を設置してください。⑧前倒れ防止金具の穴は、デスクの天板厚に合った位置を使用してください。

※W350以下の場合、前倒れ防止金具は中央1ヶ所になります。



⑤ 壁付けまたは2台を背中合わせに設置してご使用ください。

破損や倒れてけがをすることがあります。

