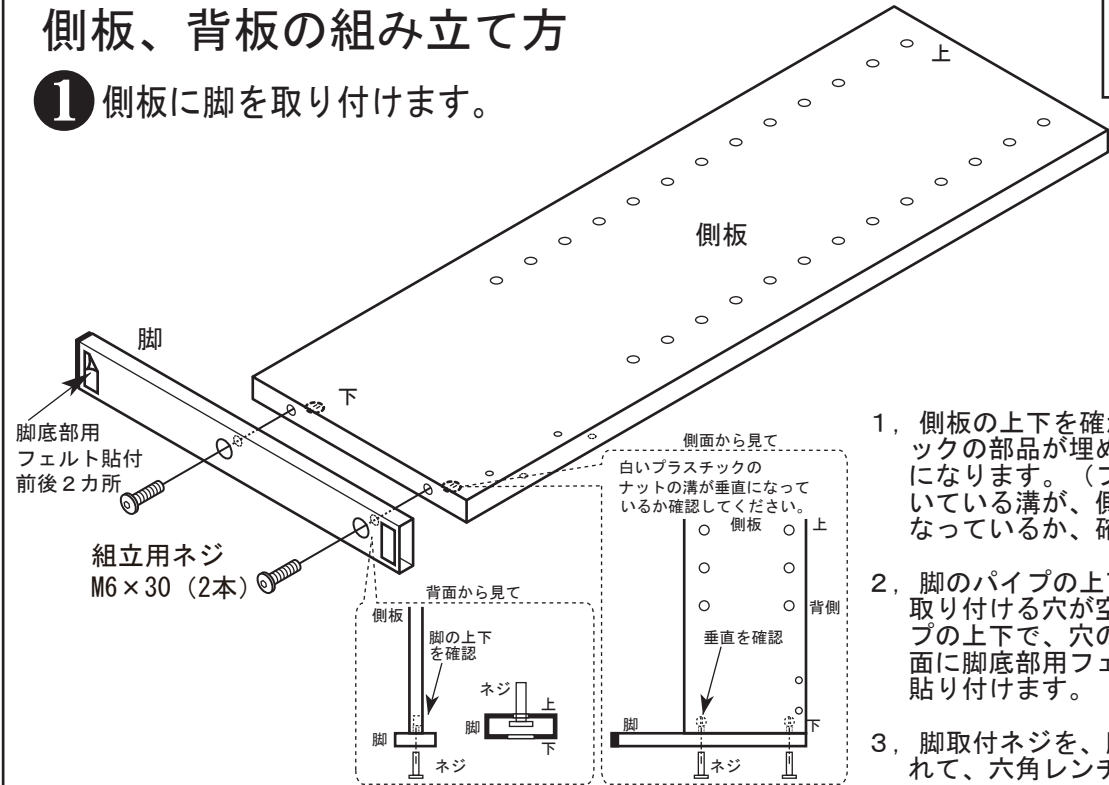


側板、背板の組み立て方

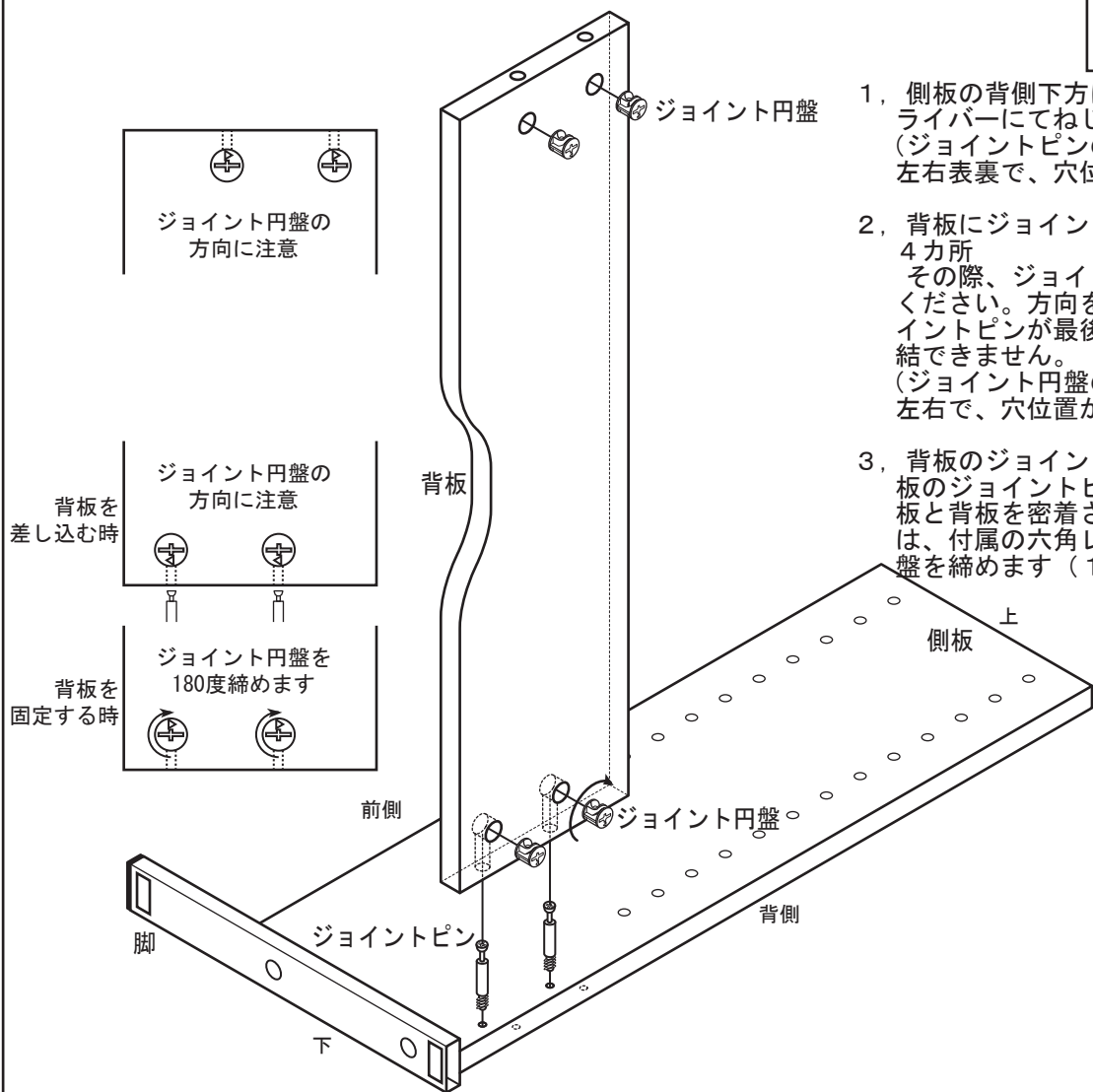
① 側板に脚を取り付けます。



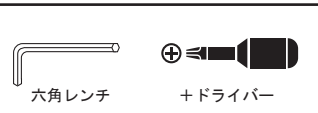
1. 側板の上下を確かめます。白いプラスチックの部品が埋め込まれている側が、下になります。(プラスチックの部品に付いている溝が、側板の上下方向と同じになっているか、確認します。)
2. 脚のパイプの上下を確かめます。側板に取り付ける穴が空いていますが、脚パイプの上下で、穴の大きさが違います。底面に脚底部用フェルト(白)を前後2カ所貼り付けます。
3. 脚取付ネジを、脚パイプ底部より差し入れて、六角レンチで締め込みます。



② 側板に背板を取り付けます。



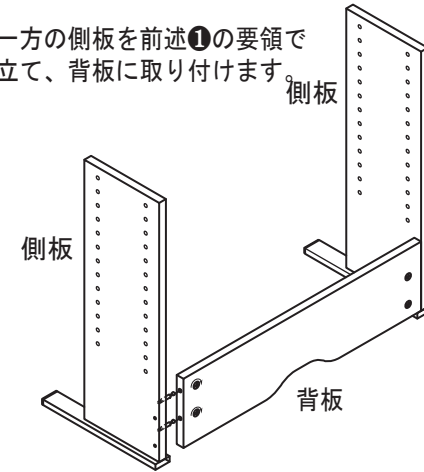
1. 側板の背側下方にジョイントピンを+ドライバーにてねじ込みます。2カ所(ジョイントピンのねじ込み穴は、側板の左右表裏で、穴位置がずれています。)
2. 背板にジョイント円盤を差し込みます。4カ所
その際、ジョイント円盤の方向注意してください。方向を間違えていると、ジョイントピンが最後まで差し込まれず、締結できません。(ジョイント円盤の差し込み穴は、背板の左右で、穴位置がずれています。)
3. 背板のジョイントピン用の穴位置と、側板のジョイントピンの位置を合わせ、側板と背板を密着させ、+ドライバーまたは、付属の六角レンチで、ジョイント円盤を締めます(180度)。



机上棚の組み立て方

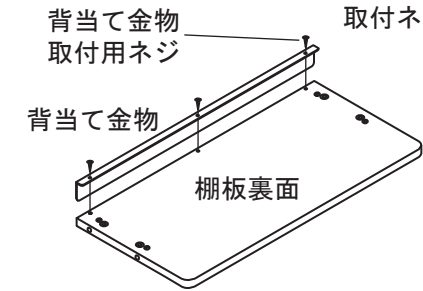
③ もう一方の側板を背板に取り付けます。

もう一方の側板を前述①の要領で組み立て、背板に取り付けます。



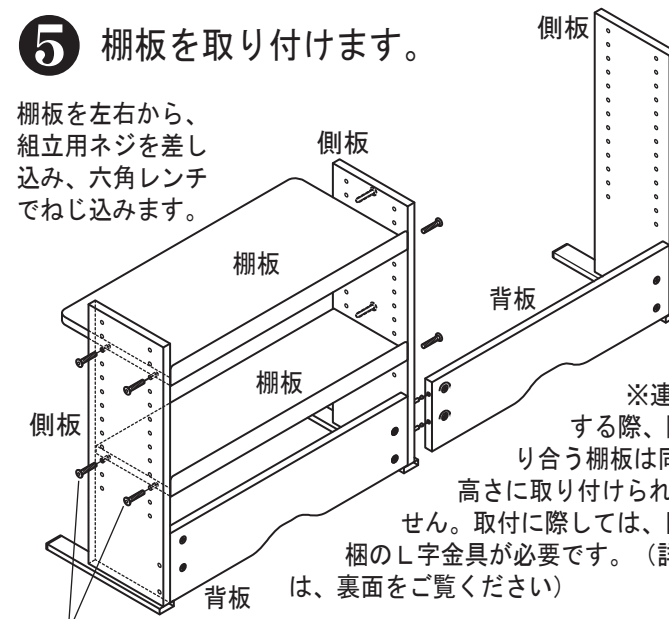
④ それぞれの棚板に、背当て金物を取り付けます。

W635は3カ所(左右、中央)
W435は2カ所(左右)を取付ネジで、固定します。



⑤ 棚板を取り付けます。

棚板を左右から、組立用ネジを差し込み、六角レンチでねじ込みます。



組立用ネジ M6×50

※隣り合う棚板を同じ高さに取り付ける際は、裏面の取付方法を参照ください。

⑥ 机上棚をテーブルに取り付けます。

組み上げた机上棚をテーブルの上に置き、クランプを背側から脚パイプに差し込んで、クランプノブで締め固定します。その後、背板のジョイント円盤に、キャップ(灰)をはめ、脚背側シール(黒)を、脚パイプ側に貼ります。

