

PLUS NLロッカー (ベーシック) 組立説明書

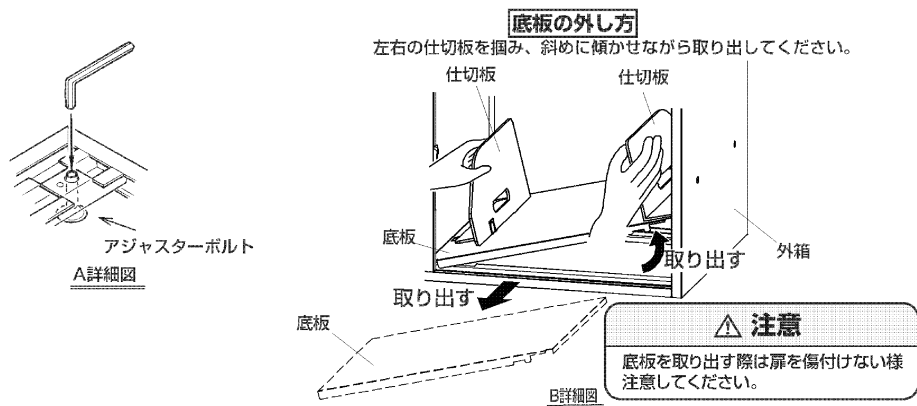
組立前に、部材・部品の数をご確認ください。

■組立部材・部品一覧

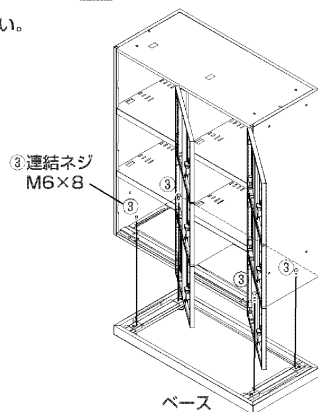
部材	①ロッカー本体	②取っ手【別梱包】	③連結ネジ	④袋ナット	⑤キャップ
		シリンダー錠 ダイアル錠 プッシュ錠 ※仕様によって添付されている取っ手は異なります。 ②取っ手に関しては、別紙の「取っ手 組立説明書」をご確認ください。			
	1	4人用・・・4 6人用・・・6 8人用・・・8	12	12	12
部材	⑥PC保護キャップ				
	4				

1 ベースと本体の連結

- 1) ベースを床に置きます。
- 2) 六角レンチ（呼び6）でアジャスターボルトの高さを調整し、ベースのレベル出しをしてください。（A詳細図参照）
- 3) 本体底板を取り外し、ベースに設置してください。（B詳細図参照）



- 4) ベースと本体を③連結ネジ(M6×8)で4箇所連結してください。
- 5) 本体底板をセットしてください。

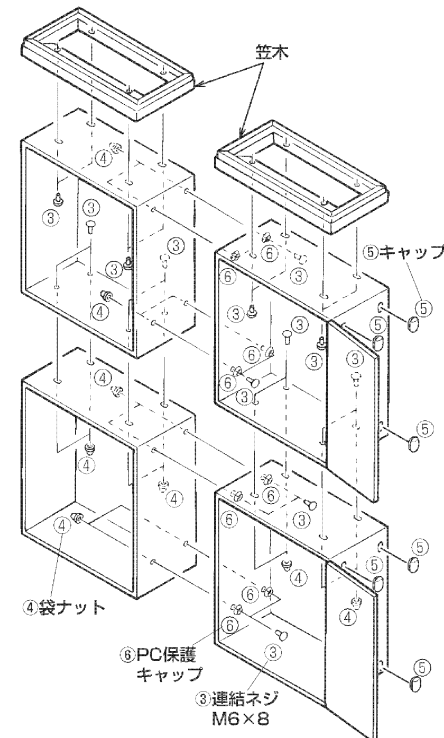
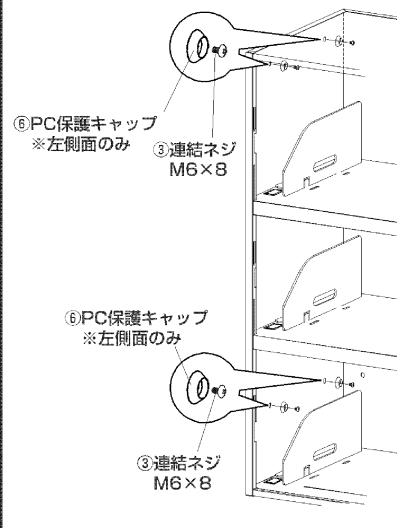


2 上下及び左右連結

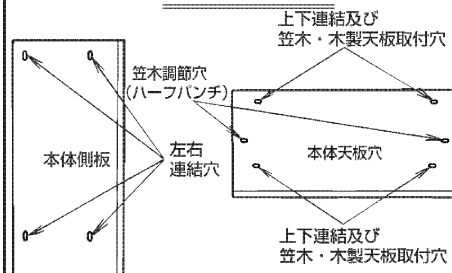
- 1) 本体設置完了後、③連結ネジ(M6×8)と④袋ナットで上下連結を行ってください。
 - 2) 連結時、連結しない穴に⑥キャップを取付けます。
- 注1: 本体高さサイズH700・H1400に関しては、L5/L6シリーズの収納庫及びロッカーとの横連結はできません。
本体高さサイズH1050のみ、L5/L6シリーズの収納庫及びロッカーと横連結できます。
- 注2: ラテラルキャビネットは、引出しを取り外してから連結を行ってください。
- 注3: クリアケースキャビネットは、トレー及び樹脂レールを取り外してから連結を行ってください。

横連結する場合

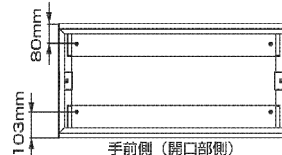
横連結の場合は⑥PC保護キャップを使用します。
⑥PC保護キャップは、横連結する際には収納庫左側面部のみ③連結ネジと④袋ナットの間に挟んで連結してください。（4箇所）
※単体置きの場合は使用しません。



各連結取付用穴

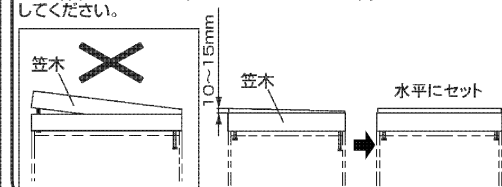


※笠木を取付ける際は本体天板の笠木取付穴と合わせた際に手前側(開口部側)から103mmの位置に穴が見えるよう合わせてください。



笠木セット時の注意

笠木をセットする際、片側のボルトのみを極端に上げないでください。極端に上げた後、もう片方のボルトを上げてしまうと、ネジ部の損傷や外観部品の破損、外観が変形する恐れがあります。必ず片側10mm～15mm程度ずつ交互に上げて、調整しながらセットしてください。

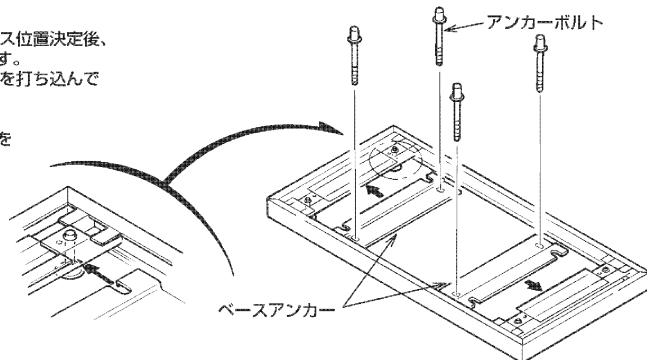


■オプション組立手順

●ベースアンカーの取り付け

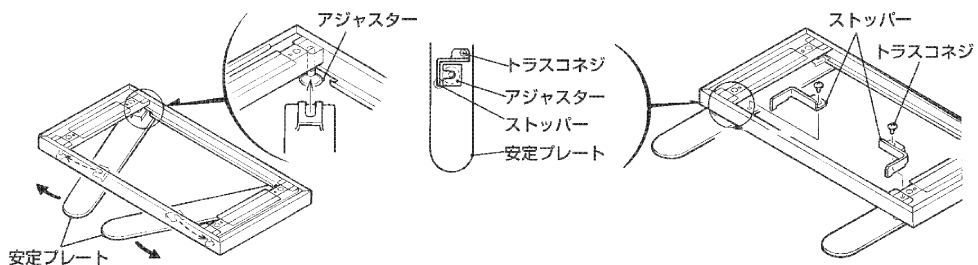
- 1)ベースアンカー（別売り）をベース位置決定後、左右のアジャスターにはめ込みます。
- 2)床に穴をあけて、アンカーボルトを打ち込んでください。

※アンカーボルトは床面に適した物を別途ご用意ください。



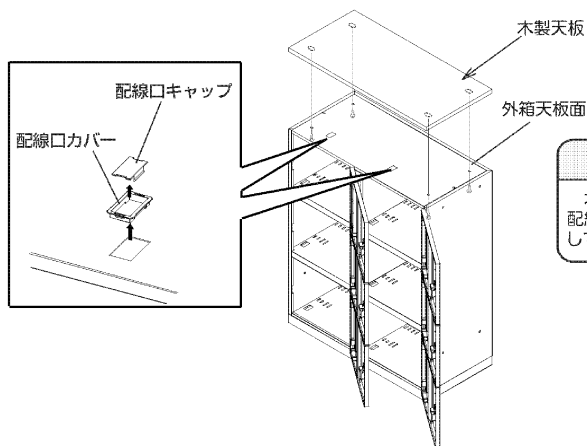
●安定ベースの取り付け

- 1)ベースアジャスター後部に安定プレートをはめ込みます。
- 2)安定ベースを外側に向けて回転させ、アジャスター前部にはめ込みます。
- 3)ベース縦補強と安定プレート間にストッパーを通し、トラスコネジで固定してください。
- 4)最後にアジャスターを調整し、レベルを出します。



●木製天板の取り付け

- 1)天板面の配線口キャップと配線口カバーを取り外してください。（2箇所）
- 2)木製天板の前後を確認し、本体の上に乗せ添付のネジで連結してください。（4箇所）



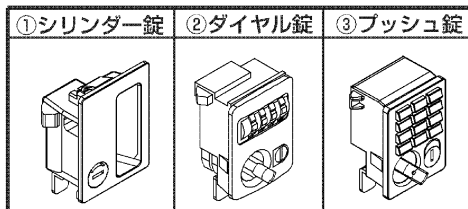
△ 注意

木製天板を取付ける際には、外箱天板面の配線口キャップと配線口カバーを必ず取り外してください。

取っ手組立説明書

- 取っ手の組立時は必ず組立説明書（本紙）に基づいて行ってください。誤った組立は故障の原因となります。
- 取っ手は上下反対に取り付けてしまうと、故障の原因となります。取り付ける向きに注意してください。

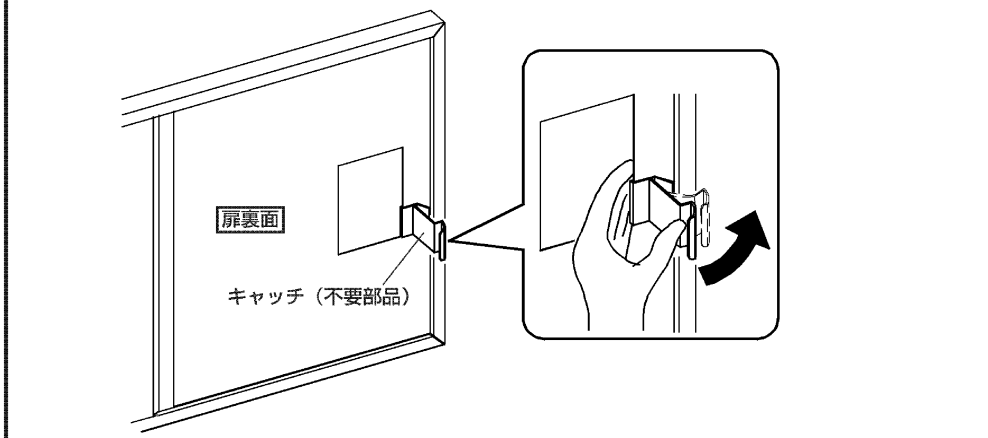
■取っ手一覧



※仕様によって添付されている取っ手は異なります。

■組立を始める前に

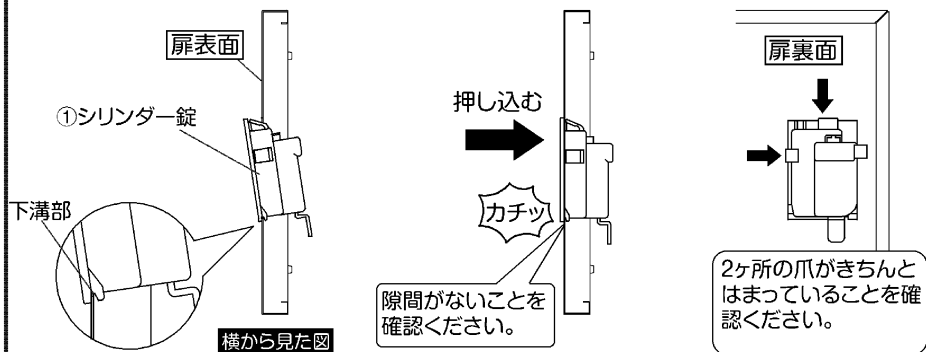
キャッチ（不要部品）はねじると外れます。外した後は廃棄してください。



■各種取っ手の取り付け方

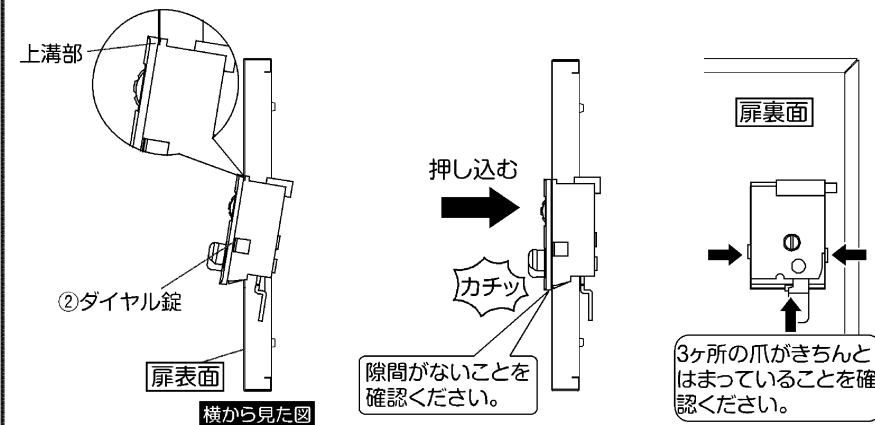
●シリンダー錠

- 1) ①シリンダー錠を扉角穴に対して扉表面側から入れ、**下側の溝を引っ掛けてから**カチッと音がするまで押し込んでください。



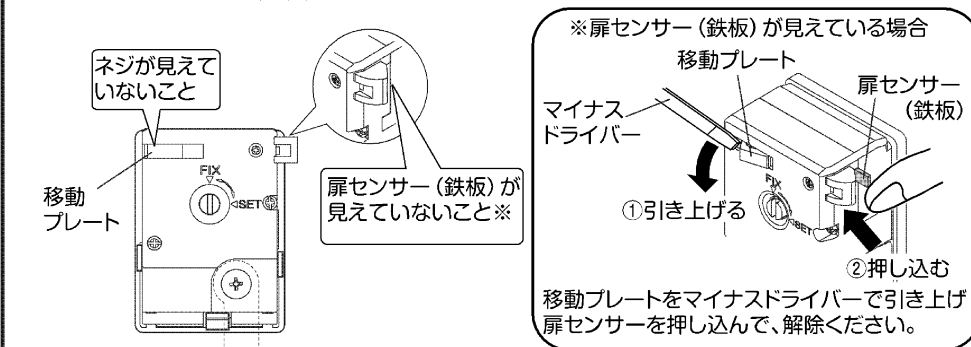
●ダイヤル錠

- 1) ②ダイヤルを扉角穴に対して扉表面側から入れ、**上側の溝を引っ掛けてから**カチッと音がするまで押し込んでください。

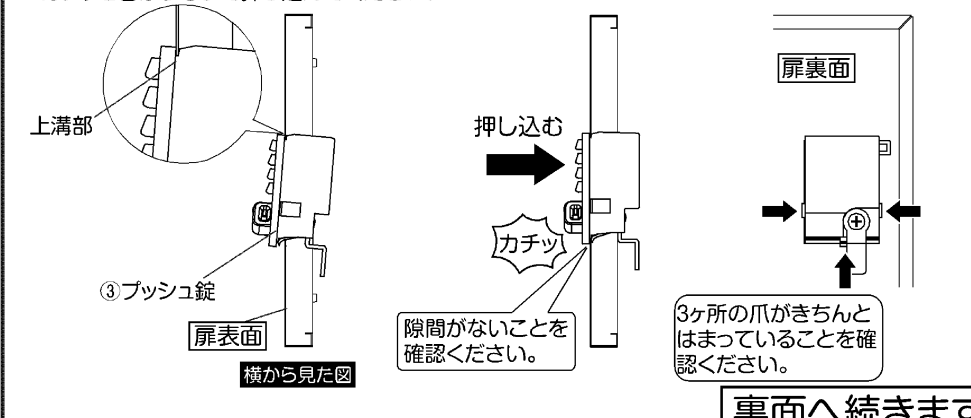


●プッシュ錠

※取付け前に扉センサー（鉄板）が解除されていることを確認してください。



- 1) ③プッシュ錠を扉角穴に対して扉表面側から入れ、**上側の溝を引っ掛けてから**カチッと音がするまで押し込んでください。



裏面へ続きます

3) 移動プレートを引き上げて、右方向へスライドさせてください。
扉センサー（鉄板）が本体から突き出したことを確認ください。

上から見た図

