

# シャッターストレージ ベース取扱説明書

RR-8010  
410-400

20070117

この度は当社製品をお買いあげいただき誠にありがとうございます。  
ご使用前に、この取扱説明書をよくお読みいただき、末永くご愛用くださいますようお願い申し上げます。  
お読みになったあとは、大切に保管してください。

## シャッターストレージ バリエーションの組み合わせ例

シャッターストレージは、収納の内容によって組み合わせで様々な要望にお応えします。

**注意** 積み重ねは、総高さが1400mmを越えないでください。倒れてケガをすることがあります。  
(段数の目安は、3段まで)



**警告** ●廃棄するときは購入店にご相談ください。焼却すると有毒ガスが発生することがあります。

**注意**

- 火のそばに近づけて設置しないでください。火災になることがあります。
- 棚板には登らないでください。棚板がはずれて転倒したり、壊れてケガをすることがあります。
- 棚板に15kg（等分布加重）以上のものをのせないでください。棚板が破損してケガをすることがあります。
- 危険物（壊れ物、毒物劇物等を含む薬品類、生き物など）を収納しないでください。人体や衣服を傷つけることがあります。
- 各部のネジ類がゆるんだまま使用せず、増し締めしてください。破損や倒れてケガをすることがあります。
- 異常を発見したらそのまま使用せず、購入店にご相談ください。
- 用途以外に使用しないでください。事故やケガをすることがあります。
- 移動の際は、各段を外して（各段を降ろして）から行ってください。積み上げた状態で移動させると、不意に上下ジョイントが外れ、破損やケガをすることがあります。

### ■一般のご注意

- ・直射日光や熱、冷暖房器具の強風を直接当てないでください。ゆがみや変色の原因となります。
- ・高熱の物を直接棚板等の上に置かないでください。表面材が変色したり、剥がれることがあります。
- ・棚板等の上に水などをこぼしたら、直ちに拭き取ってください。放っておきますと表面材が変色したり剥がれたりすることがあります。

### 品質表示

- 外形寸法  
・RR-8010 410-400  
幅800×奥行き400×高さ84mm
- 板の材質 繊維板
- 板の表面加工 薄膜メラミン樹脂
- 脚部表面加工 アミノアルキド樹脂塗装
- 取扱上の注意  
・直射日光又は暖房器具などの熱を避けてください。  
・据え付けに際し、湿気の多いところを避け、アジャスターの調整で書庫を水平に設置してください。
- 表示者 プラス株式会社 ガラージ事業部  
東京都千代田区三番町6-14

MADE IN TAIWAN

### お手入れ方法

1. 汚れを落とす場合は、から拭きするかぬらして固く絞った布などで拭いてください。
2. 汚れのひどい場合には薄めた中性洗剤を使用して拭き取り、その後ぬらして固く絞った布などで拭いて、洗剤を完全に取り除いてください。※シンナー、アルコール類は使用しないでください。

### お問い合わせ先 製品に関するご質問は、ご購入店・または下記のお問い合わせセンターにお寄せください。

ガラージお客様センター／Tel. 0120-331-753 (09:00~18:00 日曜祝日、年末年始を除く)

# シャッターストレージ ベース組立説明書

RR-8010  
410-400

20070117



注意

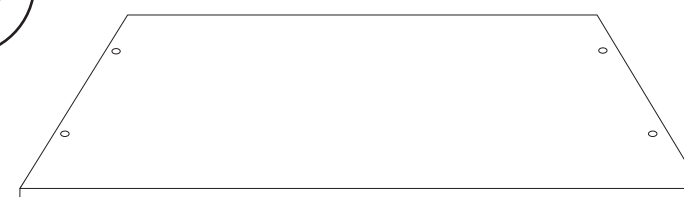
組み立ての前に必ずお読みください。不適切な組み立ては事故につながる恐れがあります。  
必ず2人以上で組み立ててください。  
梱包を開封する際は、カッターなどで本体をキズつけないよう十分ご注意ください。

- 工具の取り扱いは十分ご注意ください。
- 組み立ての際は、お子さまに注意し、広い場所で行ってください。
- 組立説明書に従って組み立ててください。組立手順を間違えると組立たない場合があります。
- 組立手順に従い、はめ込む部分は確実にはめ込んでください。不十分ですと使用中に商品が破損しケガをすることがあります。
- 組立手順に従い、ネジなどで確実に組み立ててください。不十分ですと使用中に商品が破損しケガをすることがあります。
- 組み立ての際、製品および床などをキズつけないようご注意ください。

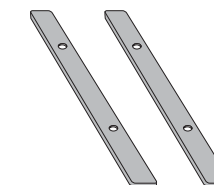
## 最初に必要なパーツがそろっているか確認してください

### 部材

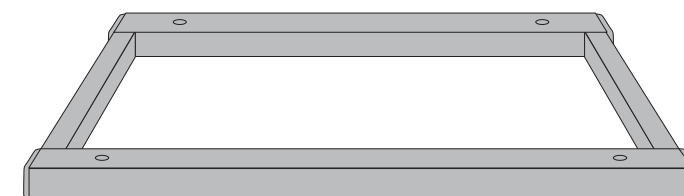
似ている部材・部品でも左右・上下で異なる場合がありますのでご注意ください。



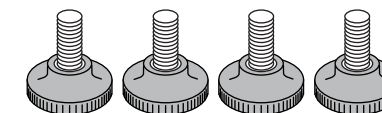
底板（1枚）



スペーサー（2枚）

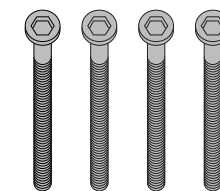


ベース（1枚）



アジャスター（4個）

### 部品



止めネジ（4本）

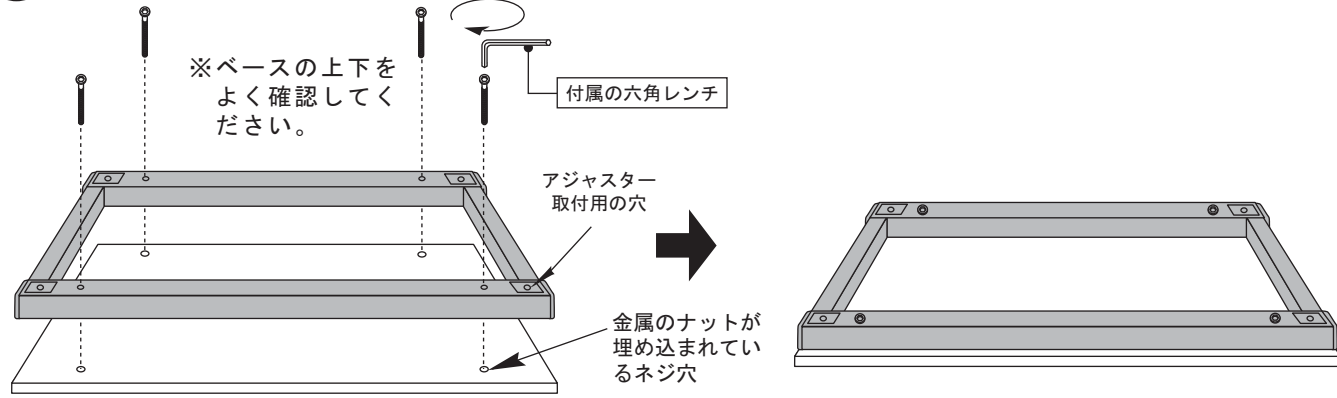


六角レンチ（1本）

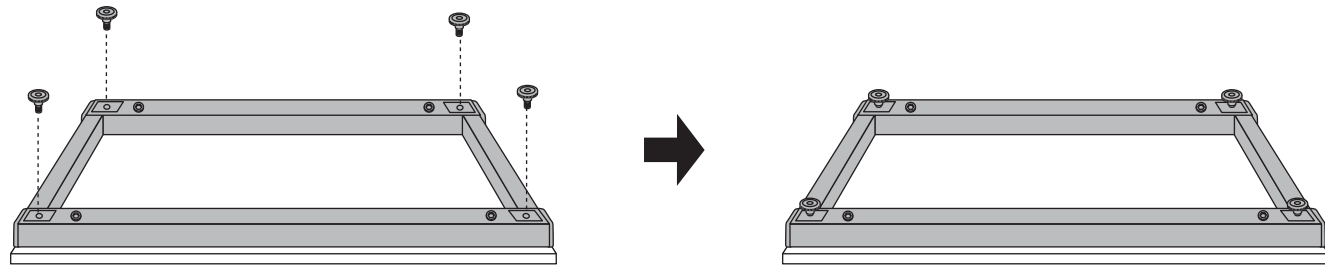
### その他

段ボール・毛布など  
作業する場所に敷くもの  
(部材や床のキズ防止のため)

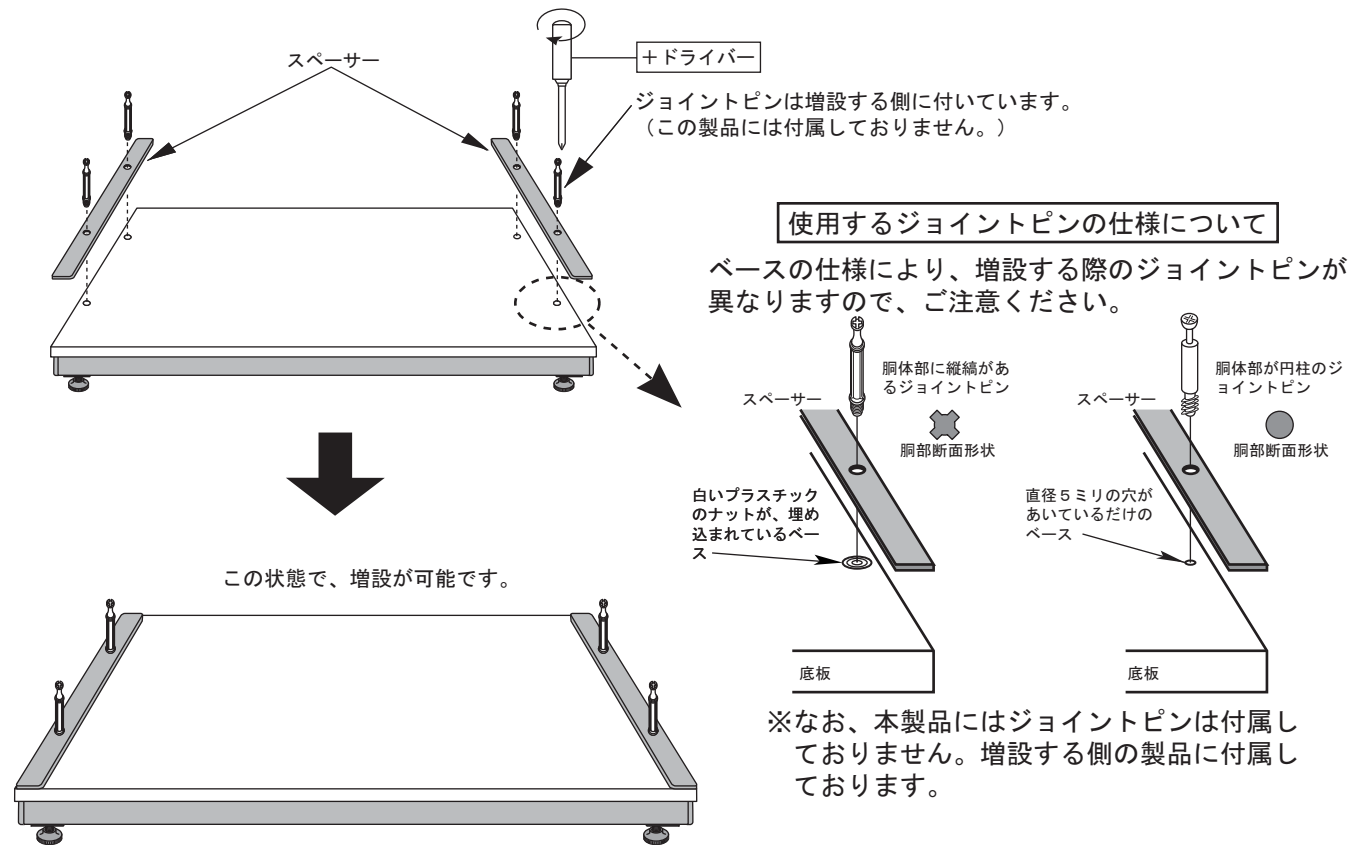
① 底板にベースを取り付けます。



② ベースにアジャスターを取り付けます。



③ ②を裏返し、スペーサーを取り付けます。

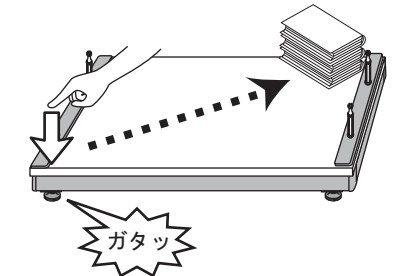
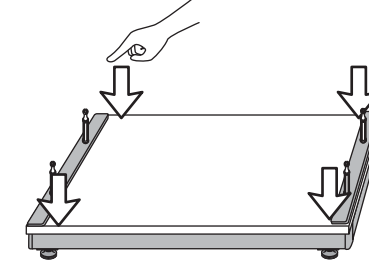
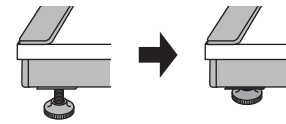


④ 完成したベースを設置場所に移し、アジャスター調節をします。

①床の上にゴミがないか確認してください。底板のアジャスターを全て締め込みます。(軽く締めてください。しめすぎると後で調節がしにくくなります。)

②ベースを設置する場所に置き、アジャスターのある部分の上にあたる底板の表面を順に押してガタツキをみます。

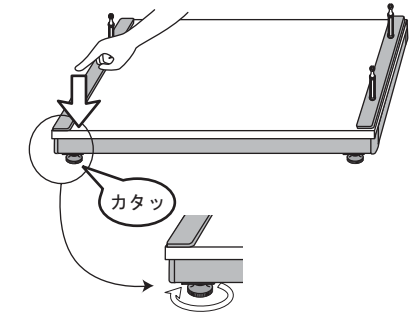
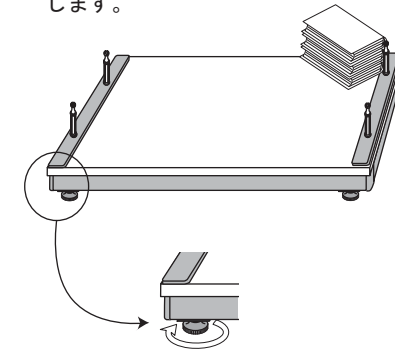
③ガタツキがあった位置の反対側に重しをのせます。(重い本や水を入れたペットボトル等)



④ガタツキのある側のアジャスターをゆっくり回します。床にこすれて抵抗が強くなる所まで回します。

⑤ガタツキをもう一度確認します。

ややガタツキが残っているようなら、アジャスターをさらに半回転回します。



シャッターストレージベースに増設可能なユニット



RR-8045C  
410-402

RR-8050C  
410-403

RR-8045P  
410-406

RR-8030H  
410-405

※RR-8050C(410-403)を増設することも可能ですが、RR-8050Cの上には増設できません。

RR-8010  
410-400