

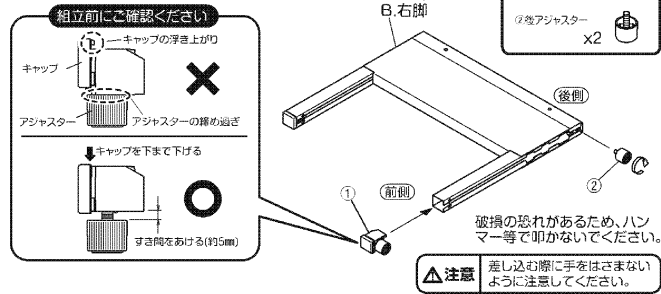
奥行 700mm プラス SHデスク平机組立説明書

※奥行600mmの組立方法は裏面になります。

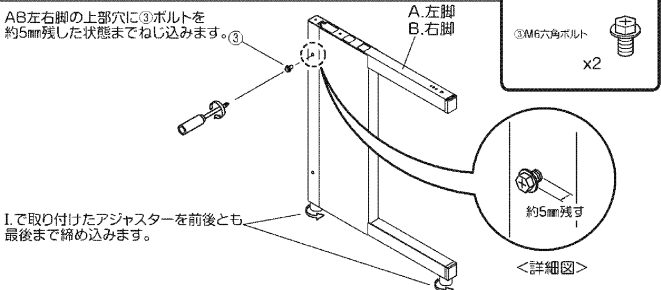
●組立前に部品の数を確認してください。●床面を傷つけないように毛布等を敷いてください。

組立前にご確認ください					
①前アジャスター x2	②後アジャスター x2	③M6六角ボルト x10	④レールクリップ x4	⑤金具A x2	⑥金具B x2
プラスドライバー (No.2)					
A左脚 x1	B右脚 x1	C幕板 x1	D天板 x1	E.センタートレイ x1	F.サイドトレイ x1
				L.トレールール左 x2	R.トレールール右 x2

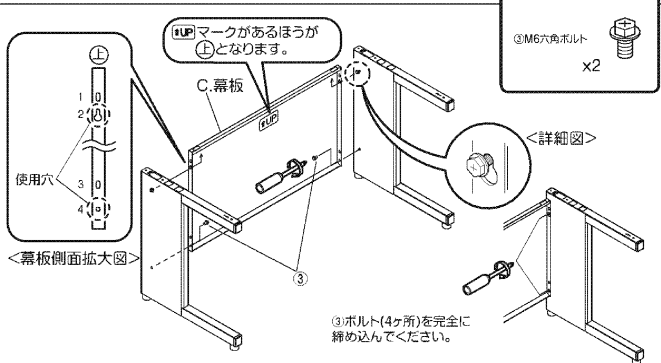
I.脚の組立



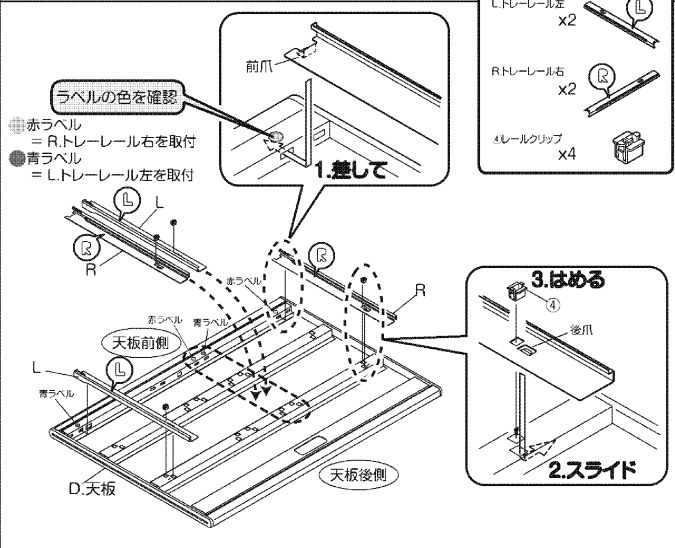
II.幕板の組立(準備)



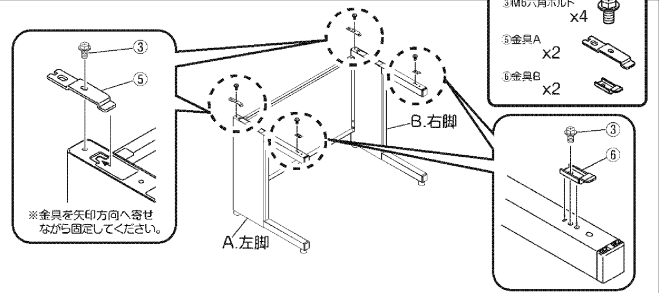
III.幕板の取付



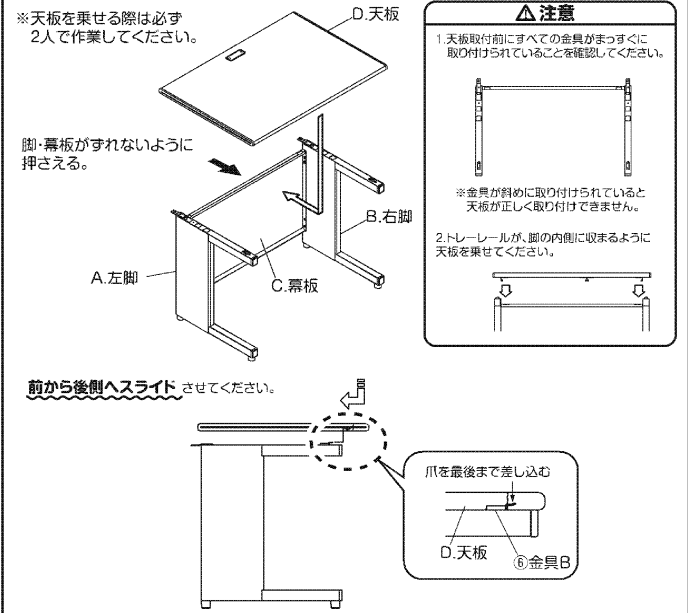
IV.トレールールの取付



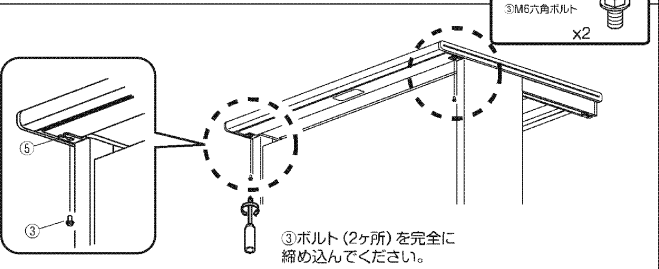
V.金具A・Bの取付



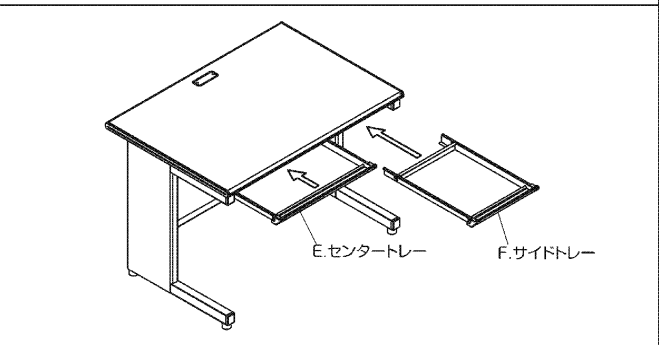
VI.天板の取付



VII.天板の固定



VIII.トレイの取付



●完成後、付け忘れの部品がないか今一度お確かめください。