

使用上のご注意

- 雨が直接かかる場所や直射日光の当たる場所に置かないでください。変形や変色の原因になります。
- 使用後はトレー内に水を溜めたままにしないで、乾いた布等で拭き取ってください。
- ガタツキがないようにアジャスターを調節してご使用ください。

お手入れ方法

- 本体が汚れたときは、薄めの中性洗剤にやわらかい布を浸し、よく絞ってから軽く拭き取ってください。その後洗剤が残らないように水拭きし、乾いたやわらかい布でから拭きしてください。
- 汚れを拭くときは、直接水をかけたり、ベンジン・シンナー・アルコール類、及び化学ぞうきん等は使用しないでください。表面の塗装を傷めることがあります。

お問い合わせ先

製品に関するご質問は、購入店または下記のお客サービスセンターにお寄せください。

お客様サービスセンター / ☎ 0120-432-298

受付時間 月曜日～金曜日 AM9:00～12:00 PM1:00～5:00 (土・日・祝日・年末年始・夏期休暇等は除く)

保証について

お使いの製品が取扱説明書、本体記載の注意ラベル等による正常なご使用状態のもとで不具合が発生した場合、下記保証期間をご参照の上、購入店または取扱説明書に記載のお客サービスセンターへご連絡ください。

1. 保証項目・期間

保証期間は、社団法人日本オフィス家具協会 (JOIFA) のガイドラインに準拠して、お買い上げの日から下記の年限とさせていただきます。

対象部位	不具合内容	保証期間
外観・表面仕上げ	塗装及び樹脂部分の変・褪色、レザー・クロスの摩耗	1年
機構部・可動部	引出し・スライド機構・扉の開閉・錠前・昇降機構の故障	2年
構造体	強度・構造体による破損	3年

※ 保証項目は、各品番共通とし、日本国内においてのみ有効とさせていただきます。

● 保証期間経過後の修理については有償とさせていただきます。

2. 保証対象外

保証期間内でも次のような場合には有料修理となります。

- 火災、天災による故障または破損。
- 改造や不当な修理またはご使用者の責任に帰すると認められる故障または損傷。

PLUS

傘立て

TA-24US・TA-36US・TA-48US

取扱・組立説明書

このたびは、「傘立て」をお買い上げいただきましてありがとうございます。ご使用前にこの説明書をお読みになり正しくお使いください。お読みになった後も大切に保管してください。

安全のために必ずお守りください

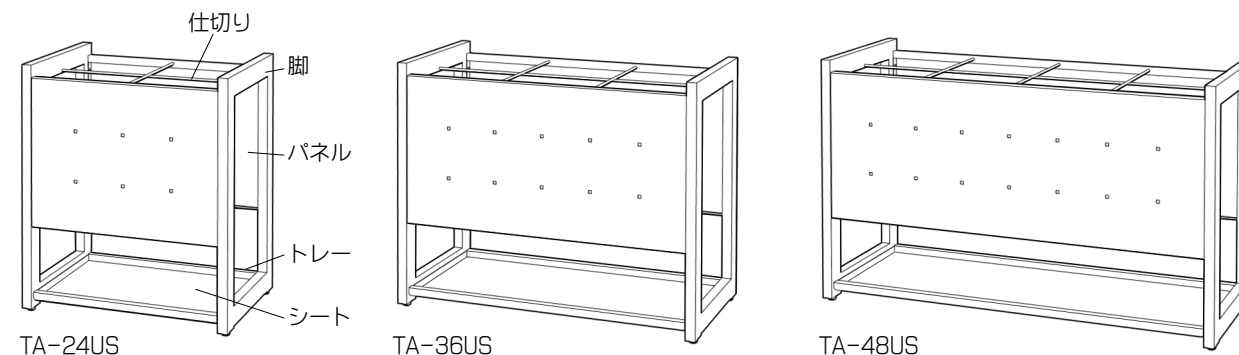
⚠ 警告

- 廃棄するときは購入店にご相談ください。焼却すると有毒ガスを発生することがあります。

⚠ 注意 (安全上の注意)

- 乱暴に取り扱ったり製品用途以外に使用したりしないでください。けがや破損の原因となります。
- 製品の上に乗ったり寄りかかったりしないでください。転倒してけがや破損の原因となります。
- 傾斜や凹凸のある場所で使用しないでください。転倒してけがや破損の原因となります。
- 部品にガタツキが生じたら止めネジを締め直してください。けがや破損の原因となります。
- 製品の改造は絶対にしないでください。けがや破損の原因となります。

各部の名称と製品仕様



名称	傘立て		
	TA-24US	TA-36US	TA-48US
品番	TA-24US	TA-36US	TA-48US
外形寸法	幅 430×奥行き 304×高さ 500mm	幅 625×奥行き 304×高さ 500mm	幅 820×奥行き 304×高さ 500mm
質量	7kg	8.6kg	10.2kg
傘収納数	24本	36本	48本
材質	本体：スチール 仕切り：ステンレス (SUS304) シート：ポリエチレン アジャスター：ポリエチレン 脚端部：ABS樹脂		

061020

JOIFA 331

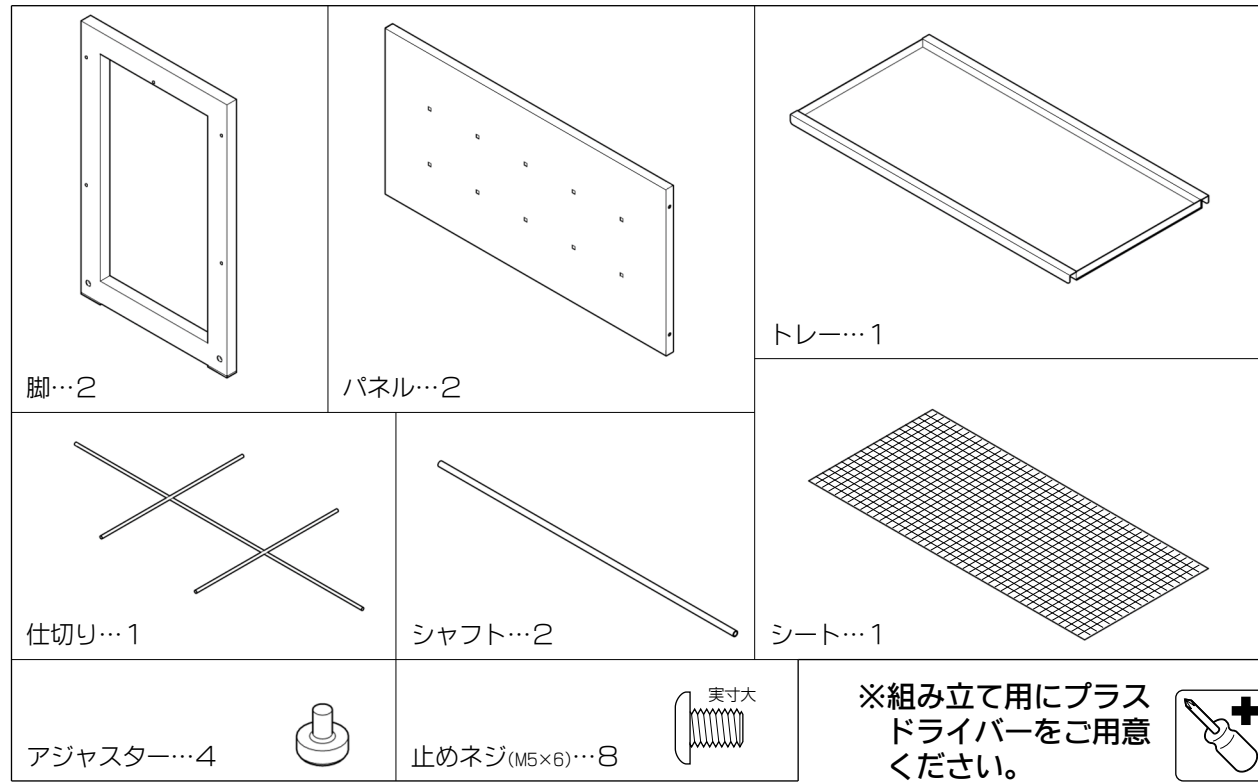
プラス株式会社



部品明細

組み立て始める前にすべての部品がそろっていることを確認してください。

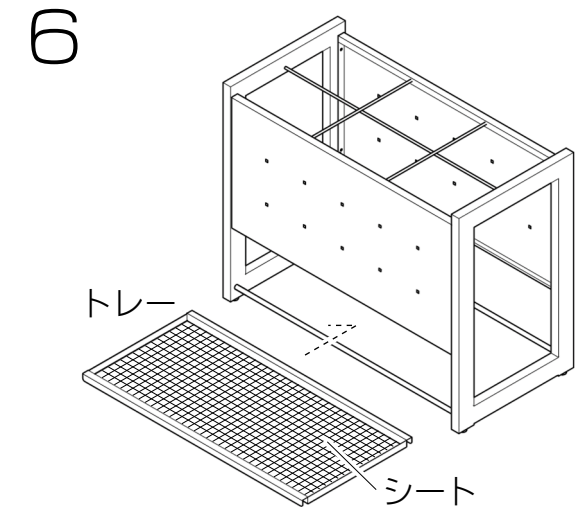
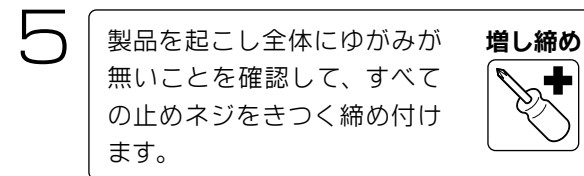
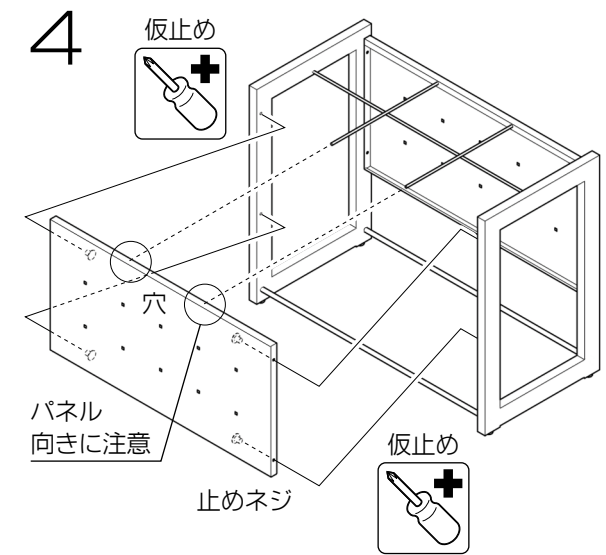
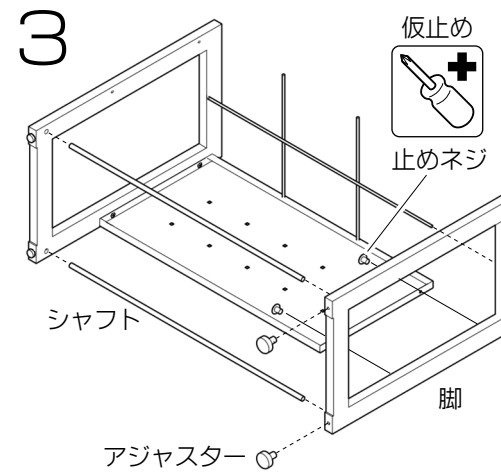
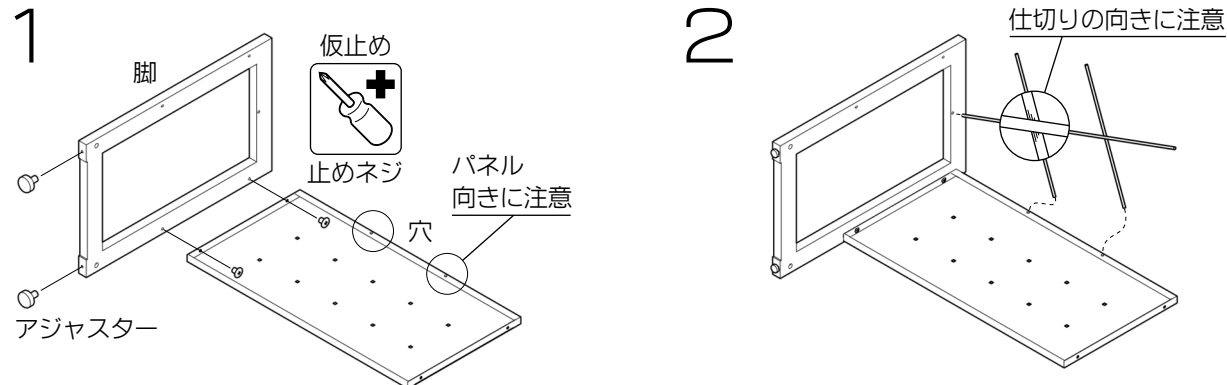
この部品図は TA-36US のものです。TA-24US・TA-48US はパネルおよび仕切りの形状が異なります。



組み立て手順

⚠ 部品にキズが付かないように、必ず段ボール等の上で作業してください。

この説明図は TA-36US ですが、TA-24US・TA-48US の組み立て手順も共通です。



以上で完成です。