

fantoni 連結天板 取扱説明書

この度は当社製品をお買いあげいただき誠にありがとうございます。

ご使用前にこの取扱説明書をよくお読みいただき末永くご愛用いただきますよう、お願い申し上げます。

お読みになったあとは、大切に保管してください。

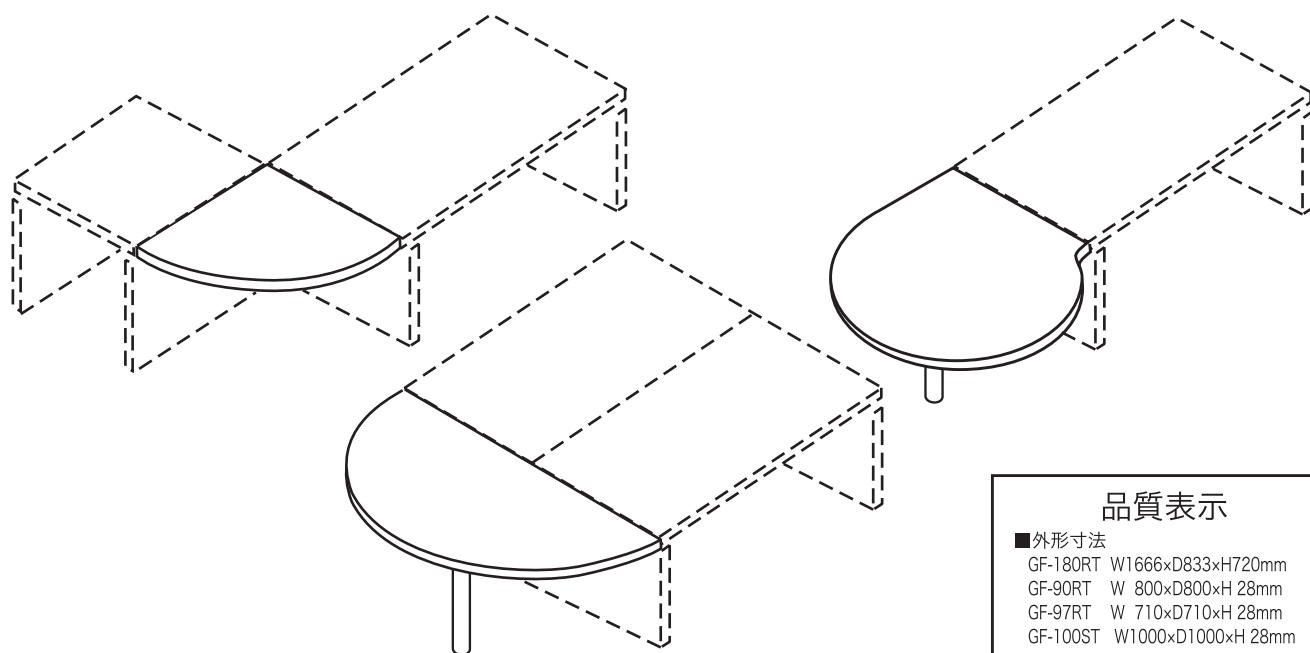
注意



- 火のそばに近づけて使用しないで下さい。火災になることがあります。
- 天板の上に腰掛けたり乗ったりしないで下さい。転倒したり、こわれてケガをすることがあります。
- 天板には80Kg(等分布加重)以上の物を載せないで下さい。こわれてケガをすることがあります。
- 天板の外周部に片寄って重い物を乗せないで下さい。転倒してケガをすることがあります。
- 金具がゆるんだまま使用しないで下さい。本体がこわれてケガをすることがあります。
- 異常を発見したまま使用しないで下さい。本体がこわれてケガをすることがあります。
- 用途以外では使用しないで下さい。ケガをすることがあります。
- 改造や分解をしないで下さい。破損やケガをすることがあります。

一般のご注意

- 廃棄するときは専門業者にお任せするか購入店へご相談下さい。
- 直射日光、冷暖房機器などの強風を直接当てないで下さい。本体がゆがんだり変色することがあります。
- 高熱の物を直接天板の上に置かないで下さい。天板面や縁材が変色・変形することがあります。
- 移動するときは2人以上で持ち上げて行って下さい。引きずると破損したり床面を傷つけることがあります。



品質表示

- 外形寸法
GF-180RT W1666xD833xH720mm
GF-90RT W 800xD800xH 28mm
GF-97RT W 710xD710xH 28mm
GF-100ST W1000xD1000xH 28mm

- 構造部材
天板 合成樹脂化粧パーティクルボード(メラミン)
丸脚 スチールパイプ
- 表面加工 メラミン樹脂焼付塗装
- 取扱い上の注意
・直射日光または暖房器具などの熱を避けてください。
・加熱したなべ、湯沸かしなどを直接置かないでください。

- 表示者 プラス株式会社
 ガラージ事業部
 東京都千代田区三番町6番地14

MADE IN ITALY

fantoni 連結天板 組立説明書

注意



組立ての前に必ずお読みください。不適切な組立ては事故につながる場合があります。重量がありますので2人以上で組立ててください。

- 工具類の取り扱いには十分ご注意ください。
- 組立ての際はお子様に注意し広い場所で行ってください。
- 組立て説明図に従って組立ててください。組立て手順を間違えると組立たないことがあります。
- 組立て手順に従い、はめ込む部分は確実にはめ込んでください。不十分ですと使用中に製品が破損しケガをすることがあります。
- 組立て手順に従い、ネジなどで確実に止め組立ててください。不十分ですと使用中に製品が破損しケガをすることがあります。
- 組立ての際、製品及び床などをキズ付けないようにご注意ください。

部材 部品

最初に必要なパーツが揃っているか確認してください。似ているパーツでも左右、上下で異なる場合がありますのでご注意ください。

天板	パイプ脚	六角ネジ(A)	プレート金具	六角ネジ (B)
GF-90RT GF-97RT	なし	なし	x4	x16
GF-180RT		x4	x4	x16
GF-110ST		x4	x2	x8

工具



六角レンチ



部材を並べ、本体を逆さにして組立てます。
※部材がキズが付かないようにダンボール、毛布などを敷いてください。

部品

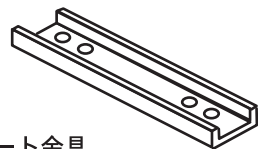
工具



六角ネジ(B)

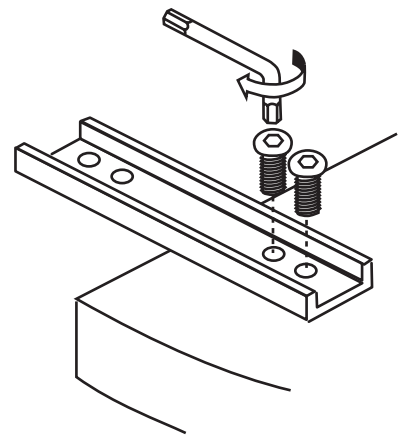


六角レンチ

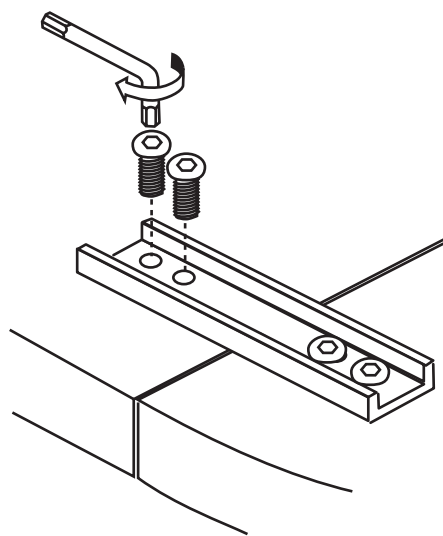


プレート金具

1 連結天板にプレート金具を取付けます

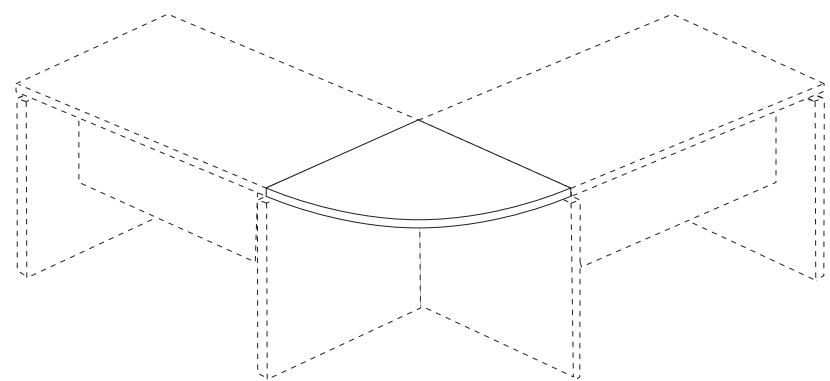
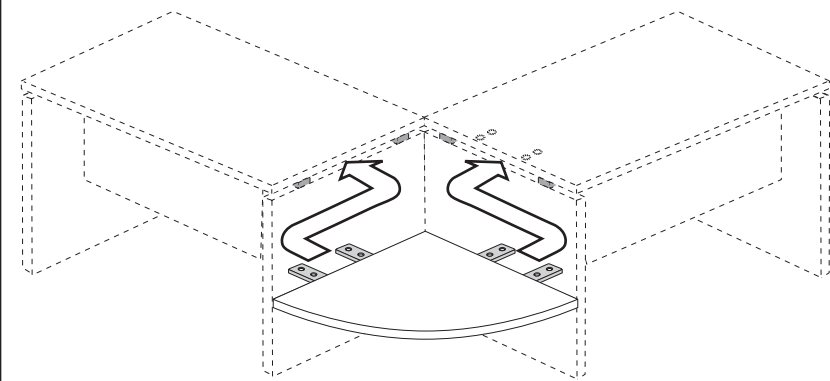
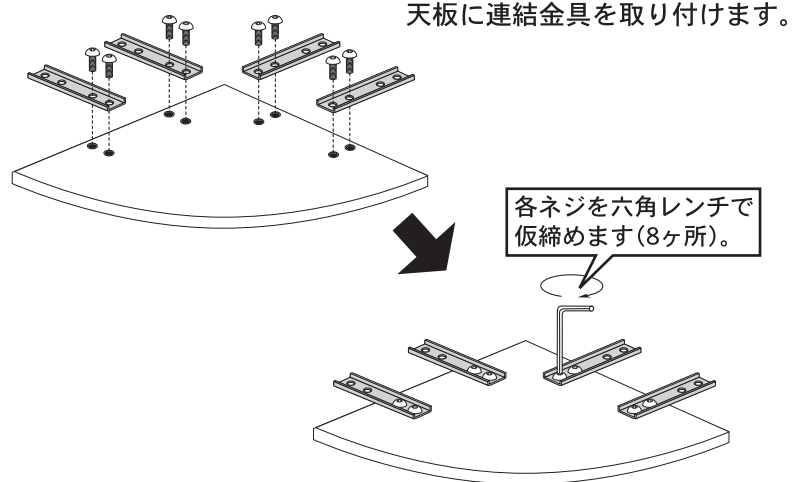


2 デスクに固定する



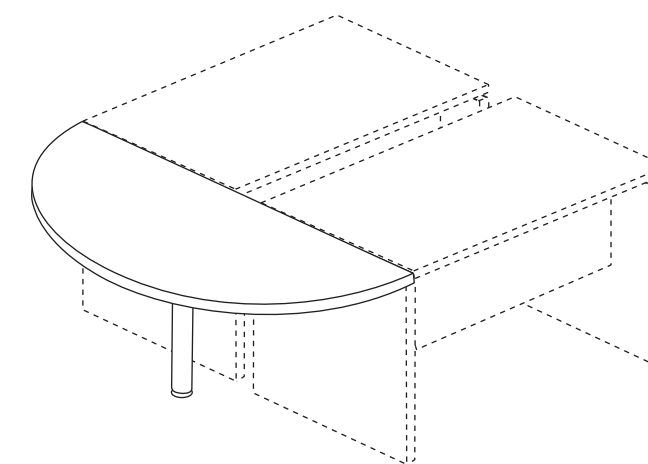
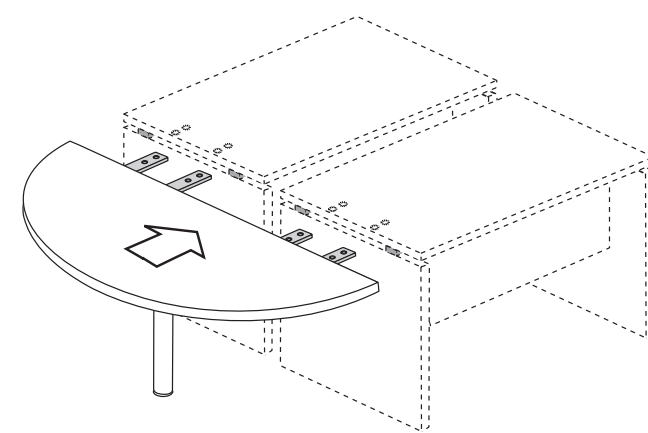
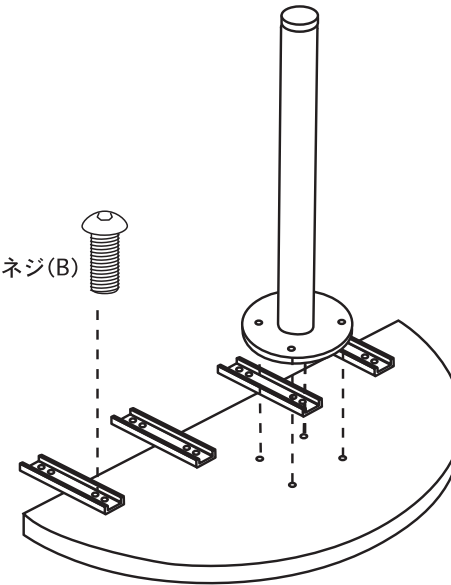
連結天板 (90度)

天板に連結金具を取り付けます。



連結天板 (半円型)

ネジ(B)



連結テーブル

ネジ(A)

