

ファントーニ fantoni デスクパネルバー取扱説明書

この度は当社製品をお買いあげいただき誠にありがとうございます。

ご使用前にこの取扱説明書をよくお読みいただき末永くご愛用いただきますよう、お願い申し上げます。

お読みになったあとは、大切に保管してください。

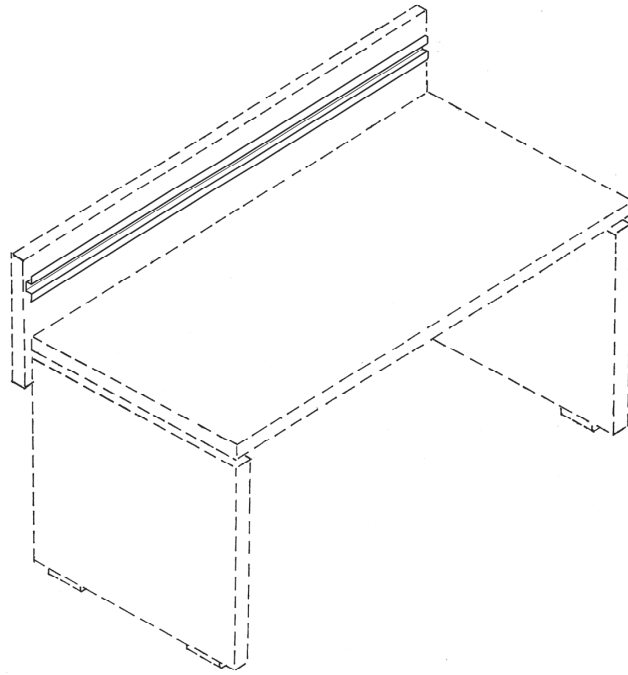
注意



- 火のそばに近づけて使用しないで下さい。火災になることがあります。
- パネルに寄りかからないで下さい。倒れてケガをすることがあります。
- ボルトやねじがゆるんだまま使用しないで下さい。本体がこわれてケガをすることがあります。
- 異常を発見したまま使用しないで下さい。本体がこわれてケガをすることがあります。
- 用途以外では使用しないで下さい。ケガをすることがあります。
- 改造や分解をしないで下さい。破損やケガをすることがあります。

一般的 ご注意

- 廃棄するときは専門業者にお任せするか購入店へご相談下さい。
- 直射日光、冷暖房機器などの強風を直接当てないで下さい。本体がゆがんだり変色することがあります。
- 移動するときは2人以上で持ち上げて行って下さい。引きずると破損したり床面を傷つけることがあります。



お手入れ方法

汚れを落とす場合は、から拭きするか固く絞った布などで拭いてください。
汚れのひどい場合には、薄めた中性洗剤を使用して拭き取り、
その後固く絞った布などで拭いて洗剤及び水分を完全に除去してください。
※シンナー、アルコール類は使用しないでください。



お問い合わせ先

製品に関するご質問は、ご購入店または下記のお問い合わせセンターに
お寄せください。

ガラージお客様センター  0120-331-753

品質表示

- 外形寸法
GF-16B W1595×D17×H52mm
GF-14B W1395×D17×H52mm
GF-12B W1195×D17×H52mm
GF-10B W 995×D17×H52mm
GF-08B W 795×D17×H52mm
- 構造部材 銅板
- 表面加工 メラミン樹脂焼付塗装
- 取扱い上の注意
 - ・直射日光または暖房器具などの熱を避けてください。
 - ・加熱したなべ、湯沸かしなどを直接置かないでください。

表示者 **プラス株式会社**
東京都千代田区三番町6番地14

ファントーニ fantoni デスクパネルバー組立説明書

注意

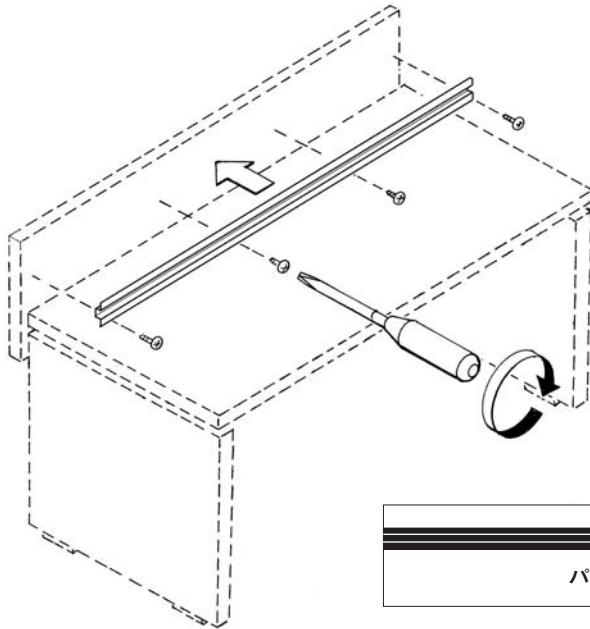


組立ての前に必ずお読みください。不適切な組立ては事故につながる場合があります。重量がありますので2人以上で組立ててください。

- 工具類の取り扱いには十分ご注意ください。
- 組立ての際はお子様に注意し広い場所で行ってください。
- 組立て説明図に従って組立ててください。組立て手順を間違えると組立たないことがあります。
- 組立て手順に従い、はめ込む部分は確実ににはめ込んでください。不十分ですと使用中に製品が破損しケガをすることがあります。
- 組立て手順に従い、ネジなどで確実に止め組立ててください。不十分ですと使用中に製品が破損しケガをすることがあります。
- 組立ての際、製品及び床などをキズ付けないようご注意ください。

部材

最初に必要なパーツが揃っているか確認してください。



部品



⊕ネジ×4

必要な 工具



⊕ドライバー

パネルの表面は硬いので下記手順で取り付けてください。

1. パネルの上部から60mm下の位置にデスクパネルバーを平行に置いて下さい
2. ネジ位置を決めて、ネジ先を叩くか、先の尖ったものでパネル表面材に穴を開けます
3. ネジを ⊕ドライバーで締め込んで下さい。

※部材がキズが付かないようにダンボール、毛布などを敷いてください。