

## fantoni コード受け 取扱説明書

この度は当社製品をお買いあげいただき誠にありがとうございます。

ご使用前にこの取扱説明書をよくお読みいただき末永くご愛用いただきますよう、お願い申し上げます。

お読みになったあとは、大切に保管してください。

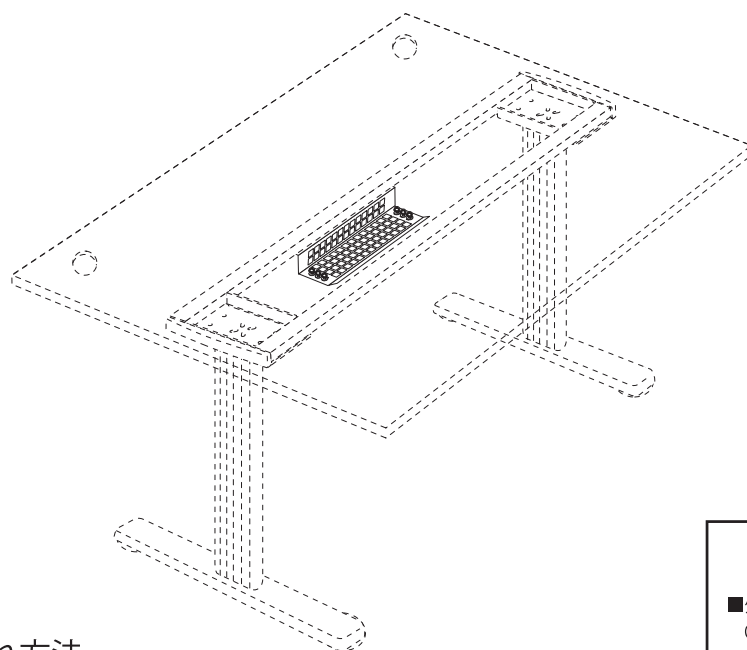
### 注意



- 火のそばに近づけて使用しないで下さい。火災になることがあります。
- コード受けには2Kg(等分布加重)以上の物を載せないで下さい。こわれてケガをすることがあります。
- 金具がゆるんだまま使用しないで下さい。本体がこわれてケガをすることがあります。
- 異常を発見したまま使用しないで下さい。本体がこわれてケガをすることがあります。
- 用途以外では使用しないで下さい。ケガをすることがあります。
- 改造や分解をしないで下さい。破損やケガをすることがあります。

### 一般的 ご注意

- 廃棄するときは専門業者にお任せするか購入店へご相談下さい。
- 直射日光、冷暖房機器などの強風を直接当てないで下さい。本体がゆがんだり変色することがあります。
- 高熱の物を直接天板の上に置かないで下さい。天板面や縁材が変色・変形することがあります。



### お手入れ方法

汚れを落とす場合は、から拭きするか固く絞った布などで拭いてください。  
 汚れのひどい場合には、薄めた中性洗剤を使用して拭き取り、  
 その後固く絞った布などで拭いて洗剤及び水分を完全に除去してください。  
 ※シンナー、アルコール類は使用しないでください。

### 品質表示

- 外形寸法  
GT-040CD W400×D160×H55mm
- 構造部材  
スチール
- 表面加工  
メラミン樹脂焼付塗装
- 取扱い上の注意
  - ・直射日光または暖房器具などの熱を避けてください。
  - ・加熱したなべ、湯沸かしなどを直接置かないでください。

表示者 プラス株式会社  
 東京都千代田区三番町6番地14

MADE IN ITALY

お問い合わせ先  
 ガラージお客様センター ☎ 0120-331-753

## fantoni コード受け 組立説明書

### 注意



組立ての前に必ずお読みください。不適切な組立ては事故につながる場合があります。

- 工具類の取り扱いには十分ご注意ください。
- 組立ての際はお子様に注意し広い場所で行ってください。
- 組立て説明図に従って組立ててください。組立て手順を間違えると組立たないことがあります。
- 組立て手順に従い、はめ込む部分は確実ににはめ込んでください。不十分ですと使用中に製品が破損しケガをすることがあります。
- 組立て手順に従い、ネジなどで確実に止め組立ててください。不十分ですと使用中に製品が破損しケガをすることがあります。
- 組立ての際、製品及び床などをキズ付けないようにご注意ください。

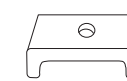
### 部材

最初に必要なパーツが揃っているか確認してください。  
 似ているパーツでも左右、上下で異なる場合がありますのでご注意ください。

### 部品



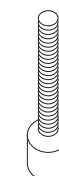
コード止め×6



フック×2



丸プレート×2



六角ボルト×2

### 必要な 工具



六角レンチ(付属)

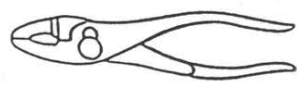
TGF22-03-1206

部品

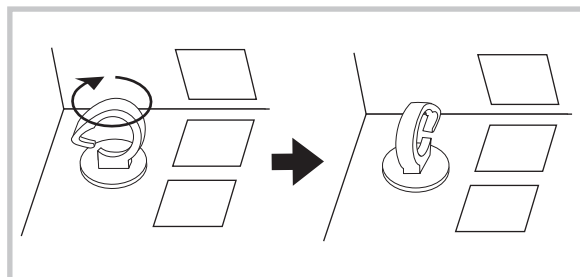


コード止め×6

必要な  
工具

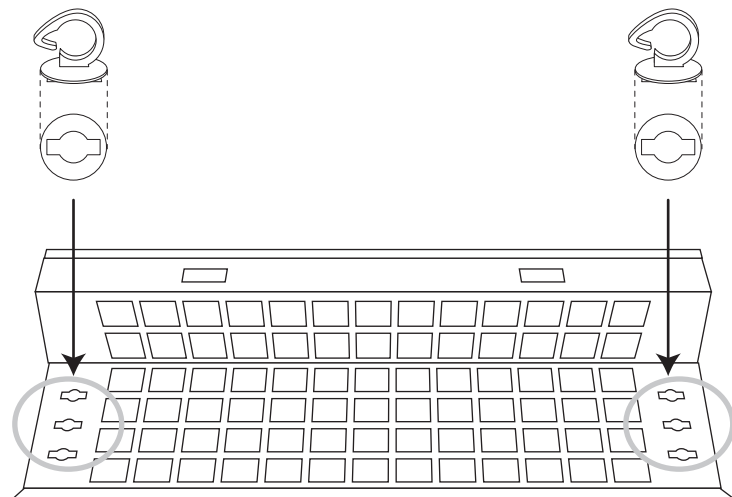


プライヤー、ペンチ

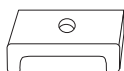


### 1 コード止めを付けます

プライヤーやペンチで、コード止めの根元を挟んで回します。



部品

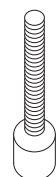


フック×2

必要な  
工具

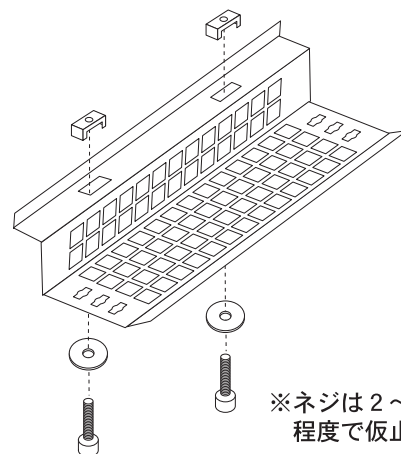


丸プレート×2



六角ボルト×2

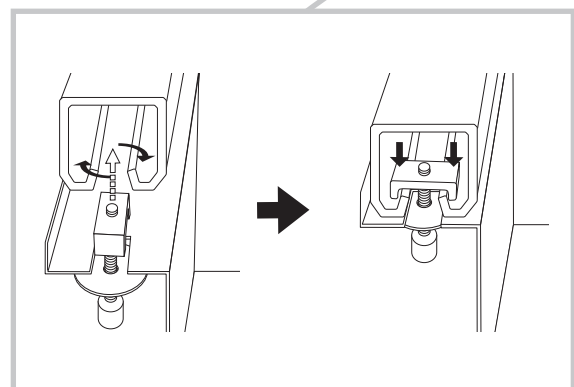
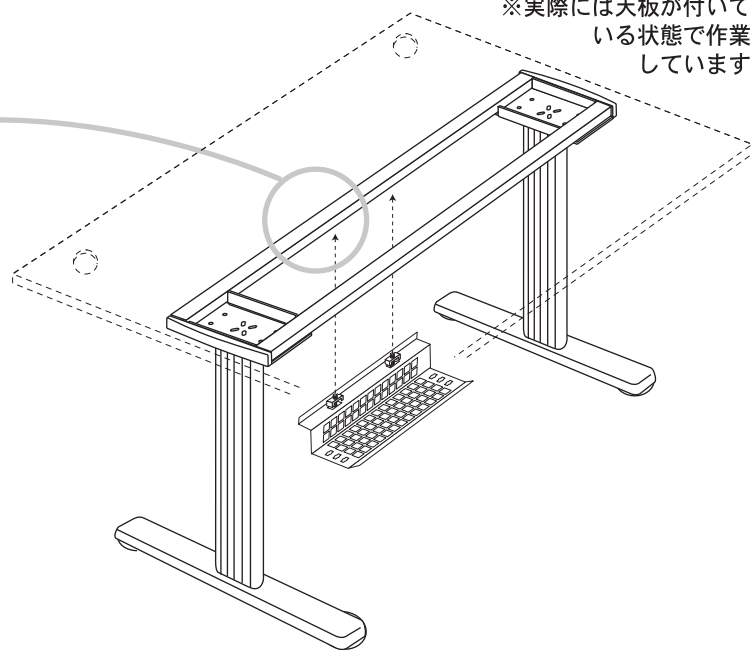
### 2 トレイに部材をセットします



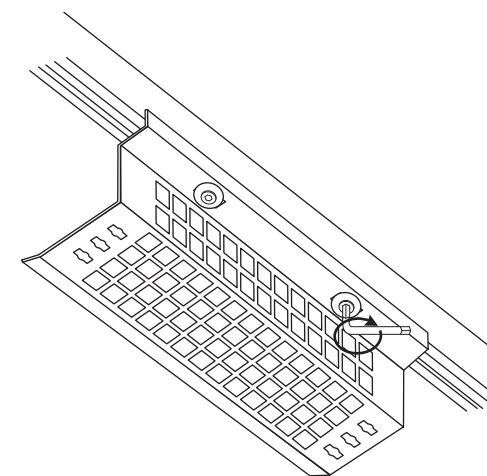
※ネジは2～3回手で回す  
程度で仮止めしておく

### 3 天板裏のレールにフックを差し入れ、 レールの中で90度回転させてひっかけます

※実際には天板が付いて  
いる状態で作業  
しています



### 4 ネジをしめてトレイを固定します



※引っかけたフックがはずれないように  
トレイごと下に引っ張りながら締めます

### 5 完成

