

fantoni デスクGT/GL(T字脚) L型 取扱説明書

この度は当社製品をお買いあげいただき誠にありがとうございます。
ご使用前にこの取扱説明書をよくお読みいただき末永くご愛用いただきますよう、お願い申し上げます。
お読みになったあとは、大切に保管して下さい。

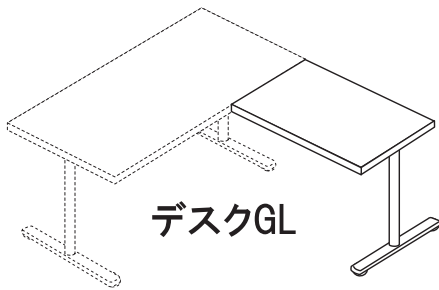
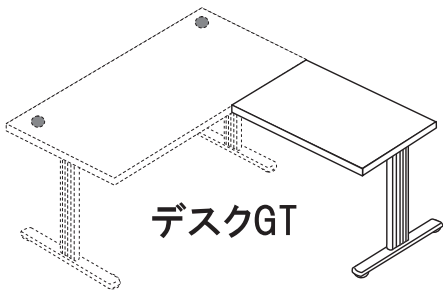
注意



- 火のそばに近づけて使用しないでください。火災になることがあります。
- 天板の上に腰掛けたり乗ったりしないで下さい。転倒したり、こわれてケガをすることがあります。
- 天板には80Kg(等分布加重)以上の物を載せないで下さい。こわれてケガをすることがあります。
- 金具がゆるんだまま使用しないで下さい。本体がこわれてケガをすることがあります。
- 異常を発見したまま使用しないで下さい。本体がこわれてケガをすることがあります。
- 用途以外では使用しないで下さい。ケガをすることがあります。
- 改造や分解をしないで下さい。破損やケガをすることがあります。

一般的な
ご注意

- 廃棄するときは専門業者にお任せするか購入店へご相談下さい。
- 水などをこぼした際は、そのまま放置せず速やかにふき取って下さい。端部から染みこみ本体が膨むことがあります。
- 直射日光、冷暖房機器などの強風を直接当てないで下さい。本体がゆがんだり変色することがあります。
- 高熱の物を直接天板の上に置かないで下さい。天板面や縁材が変色・変形することがあります。
- 移動するときは2人以上で持ち上げて行って下さい。引きずると破損したり床面を傷つけることがあります。



お手入れ方法

汚れを落とす場合は、から拭きするか固く絞った布などで拭いてください。
汚れのひどい場合には、薄めた中性洗剤を使用して拭き取り、その後固く絞った布などで拭いて洗剤及び水分を完全に取除いてください。
※シンナー、アルコール類は使用しないでください。



お問い合わせ先

製品に関するご質問は、ご購入店または下記のお問い合わせセンターにお寄せください。

ガラージお客様センター / ☎ 0120-331-753

受付時間
月曜日～金曜日 10:00～12:00、13:00～17:00 (土・日・祝日・年末年始・夏期休暇等は除く)

品質表示

■外形寸法
GT-106L、GL-106L W600×D1000×H720mm
GT-076L、GL-076L W600×D700×H720mm

■構造部材
天板:合成樹脂化粧パーティクルボード(メラミン)
脚:スチール

■取扱い上の注意
・直射日光または暖房器具などの熱を避けてください。
・加熱したなべ、湯沸かしなどを直接置かないでください。

表示者 プラス株式会社
0120-331-753

MADE IN ITALY

fantoni デスクGT/GL(T字脚) L型 組立説明書

注意



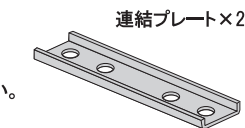
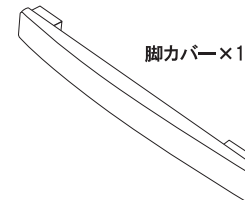
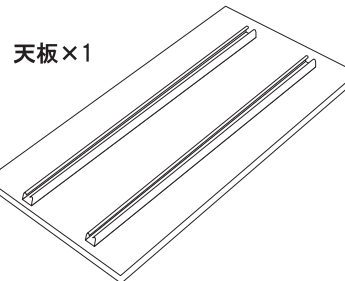
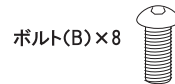
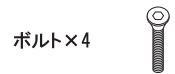
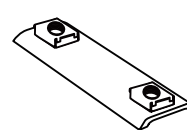
組立の前に必ずお読み下さい。不適切な組立は事故につながる場合があります。
重量がありますので、2人以上で組立ててください。

- 工具類の取り扱いには十分ご注意ください。
- 組立の際はお客様に注意し広い場所で行って下さい。
- 組み立て説明書に従って組み立てて下さい。組み立て手順を間違えると組み立たないことがあります。
- 組み立て手順に従い、はめ込む部分は確実にはめ込んで下さい。不十分ですと使用中に製品が破損しケガをすることがあります。
- 組み立て手順に従い、ネジなどで確実に止め組み立てて下さい。不十分ですと使用中に製品が破損しケガをすることがあります。
- 組み立ての際、製品及び床などを傷つけないようご注意ください。

部材

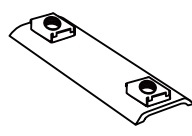
最初に必要なパーツが揃っているか確認して下さい。
似ているパーツでも左右、上下で異なる場合がありますのでご注意ください。

部品



部材を並べ、本体を逆さにして組み立てます。
※部材がキズつかないようにダンボール、毛布などを敷いてください。

部品



固定プレート×2

必要な
工具

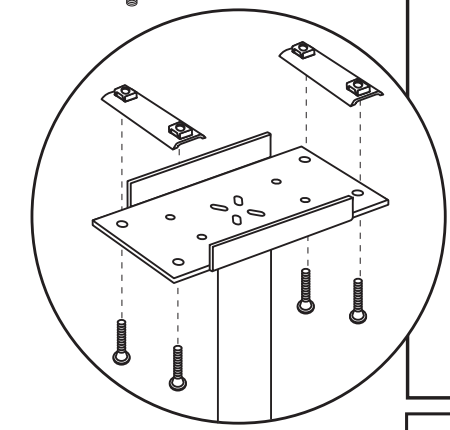


六角レンチ

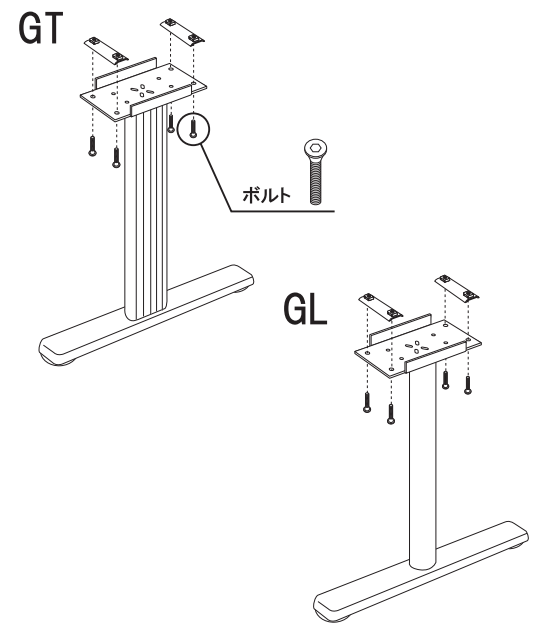


2人以上で
行ってください

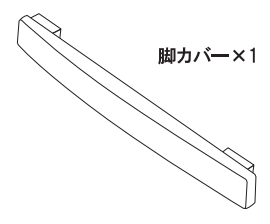
ボルト×4



1 固定プレートを脚にネジで仮止めします。
※ネジは2~3回手で回す程度で仮止めしてください。

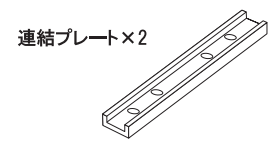


部品

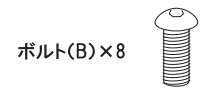


脚カバー×1

部品

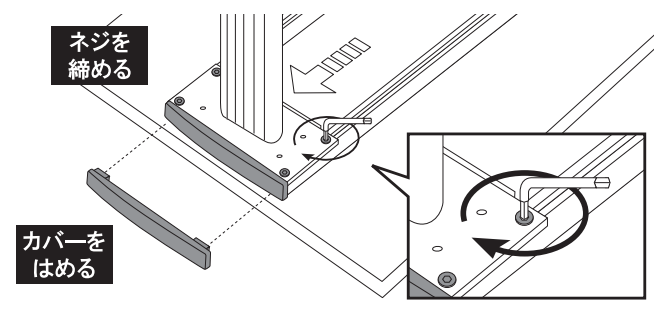


連結プレート×2



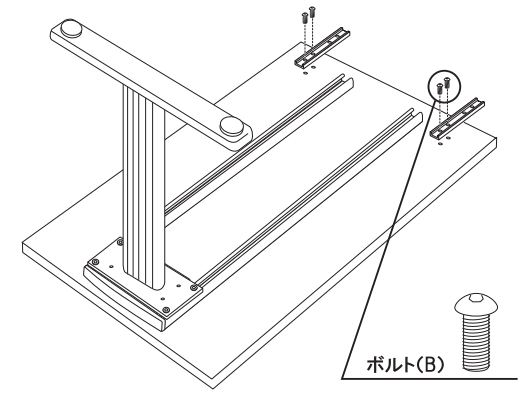
ボルト(B)×8

3 脚の位置合わせて固定します。(GT/GL共通)



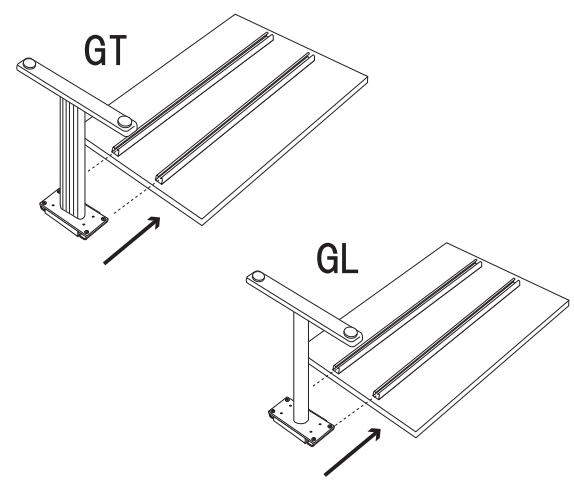
脚カバーをはめたら、仮止めしたネジを締め付けてください。

4 連結プレートを取り付けます。(GT/GL共通)

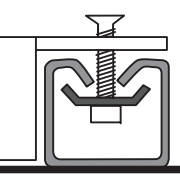


ボルト(B)

2 脚の固定プレートを天板裏のレールに横から差込みます。
※本体を逆さにして組み立てます。
※柔らかい樹脂面が内側です。



固定プレートを
レールの中に差し込む



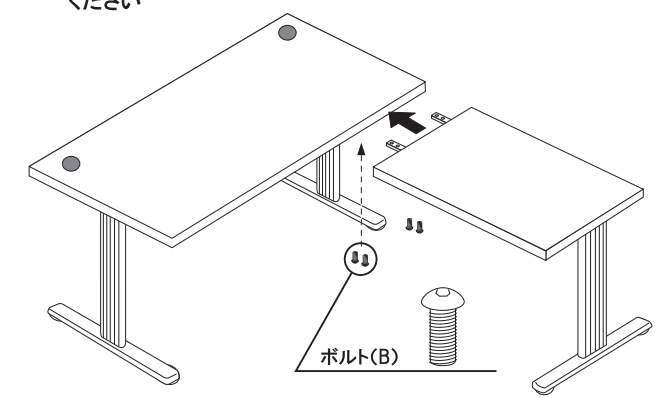
※横から見た図



ひっくり返す作業は、
必ず2人以上で行って下さい。

5 デスクに連結して完成です。(GT/GL共通)

組み上がったデスクを起し、デスクにネジで取り付け
てください



ボルト(B)