

fantoni ワゴン(2段+内トレイ)取扱説明書

この度は当社製品をお買いあげいただき誠にありがとうございます。

ご使用前にこの取扱説明書をよくお読みいただき末永くご愛用いただきますよう、お願い申し上げます。

お読みになったあとは、大切に保管してください。

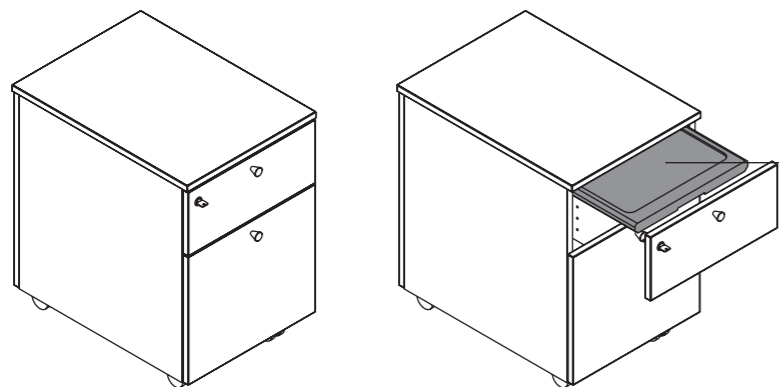
注意



- 火のそばに近づけて使用しないで下さい。火災になることがあります。
- 天板の上に腰掛けたり乗ったりしないで下さい。転倒したり、こわれてケガをすることがあります。
- ワゴンを台車代わりに使用しないで下さい。転倒したり、こわれてケガをすることがあります。
- 天板には30Kg(等分布加重)以上の物を載せないで下さい。こわれてケガをすることがあります。
- 引出しには、内トレイには2Kg、上段には5Kg、下段には15Kg(等分布加重)以上の物を収納しないで下さい。こわれてケガをすることがあります。
- 危険物(壊れ物、毒物劇物等含む薬品類、生き物など)を収納しないで下さい。人体や衣服などを傷つけることがあります。
- 現金・証券等の貴重品は収納しないで下さい。盗まれることがあります。
※本製品は簡易施設です。収納された物の盗難については一切の責任を負いませんので予めご了承ください。
- ボルトやねじがゆるんだまま使用しないで下さい。本体がこわれてケガをすることがあります。
- 異常を発見したまま使用しないで下さい。本体がこわれてケガをすることがあります。
- 用途以外では使用しないで下さい。ケガをすることがあります。
- 改造や分解をしないで下さい。破損やケガをすることがあります。

一般的な ご注意

- 廃棄するときは専門業者にお任せするか購入店へご相談ください。
- 直射日光、冷暖房機器などの強風を直接当てないでください。本体がゆがんだり変色することがあります。
- 高熱の物を直接天板の上に置かないでください。天板面や縁材が変色・変形することがあります。



内トレイ

筆記具などを収納するためのトレイが天板の裏に付属します。
※ご使用の際は上段を引出してから天板裏の内トレイに手を掛け、引出してください。

品質表示

- 外形寸法
GX, GL-046SC-2
W419×D571×H629mm
- 構造部材
合成樹脂化粧パーティクルボード(メラミン)
- 取扱い上の注意
 - ・直射日光または暖房器具などの熱を避けてください。
 - ・加熱したなべ、湯沸かしなどを直接置かないでください。

表示者 **プラス株式会社**
0120-331-753

MADE IN ITALY

お問い合わせ先 **ガラージお客様センター** / ☎ **0120-331-753**

受付時間
月曜日～金曜日 10:00～12:00、13:00～17:00(土・日・祝日・年末年始・夏期休暇等は除く)

fantoni ワゴン(2段+内トレイ)取扱説明書

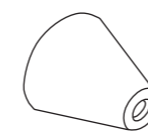
注意



組立ての前に必ずお読みください。不適切な組立ては事故につながる可能性があります。重量がありますので2人以上で組立ててください。

- 工具類の取り扱いには十分ご注意ください。
- 組立ての際はお子様に注意し広い場所で行ってください。
- 組立て説明図に従って組立ててください。組立て手順を間違えると組立たないことがあります。
- 組立て手順に従い、はめ込む部分は確実にはめ込んでください。不十分ですと使用中に製品が破損しケガをすることがあります。
- 組立て手順に従い、ネジなどで確実に止め組立ててください。不十分ですと使用中に製品が破損しケガをすることがあります。
- 組立ての際、製品及び床などをキズ付けないようにご注意ください。

※最初に必要なパーツが揃っているか確認してください。



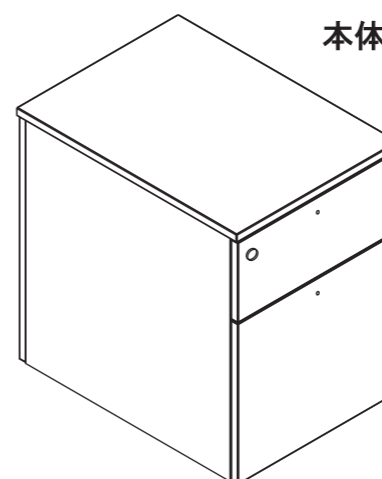
取っ手×2



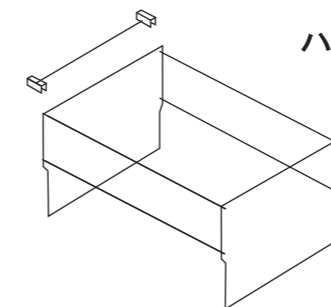
ネジ(A)×2



ネジ(B)×1



本体



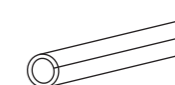
ハンガーフレーム



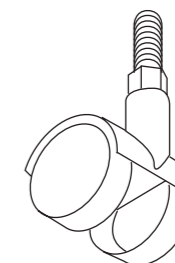
ワッシャ(B)×5



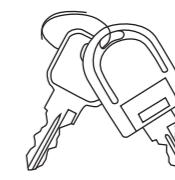
ワッシャ(A)×4



クッションチューブ
×4



キャスター
(ストッパー付き)×4
(ストッパーなし)×1

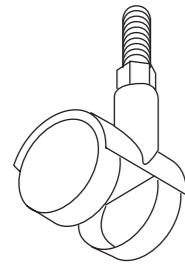


キー×1セット

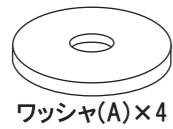


六角スパナ(付属)

部品



キャスター
(ストッパー付き)×4
(ストッパーなし)×1



ワッシャ(A)×4

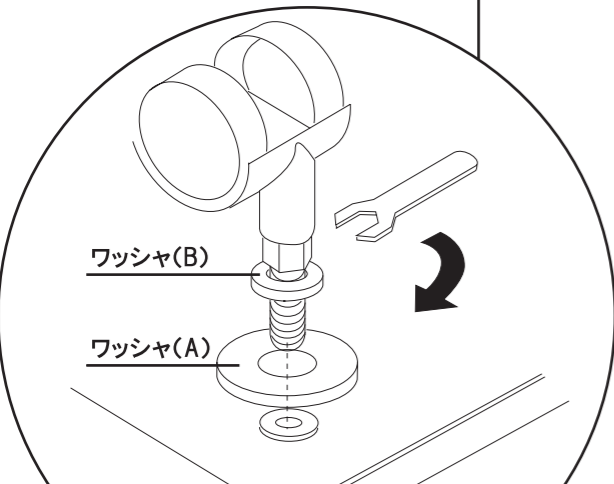


ワッシャ(B)×5

工具



六角スパナ(付属)



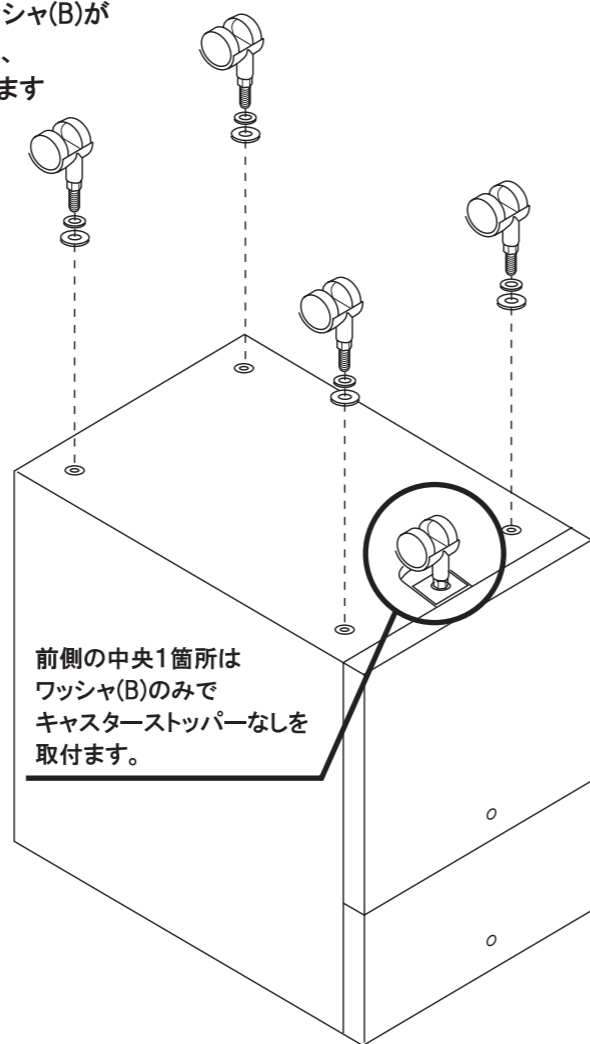
角4箇所キャスター
取付け

1 本体を逆さにして、
キャスターを取り付ける



ひっくり返す作業は、必ず2人以上で行ってください。

ワッシャ(A)の上にワッシャ(B)が
外側になるように重ね、
キャスターを取り付けます



前側の中央1箇所は
ワッシャ(B)のみで
キャスターストッパーなしを
取付ます。

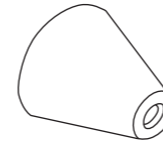
ネジなどが緩んでいないか確認し、緩んでいる箇所があれば
きちんと締めてください。

2 上下をひっくり返す

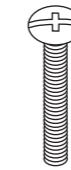


ひっくり返す作業は、
必ず2人以上で行ってください。

部品



取っ手×2



ネジ(A)×2



ネジ(B)×1

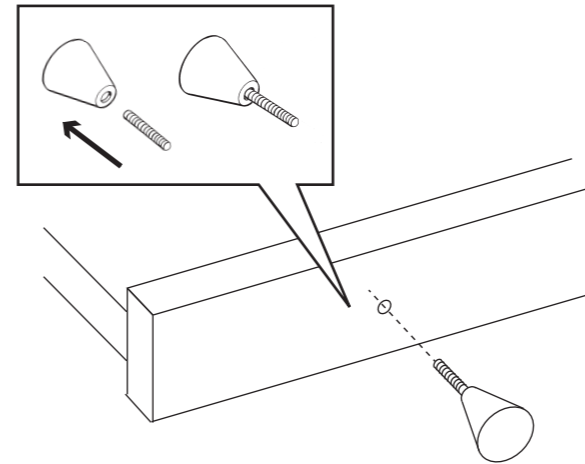
工具



プラスドライバー

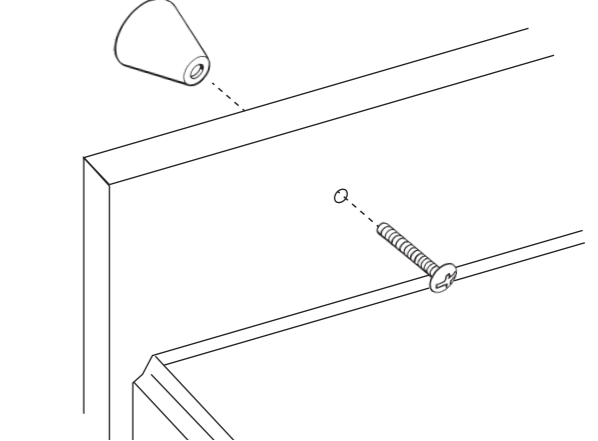
3 各引き出しに取っ手を取り付ける

上段



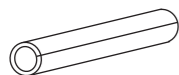
取っ手にネジ(B)を取り付け、
ペントレー引き出しの前側からねじ込みます。

下段



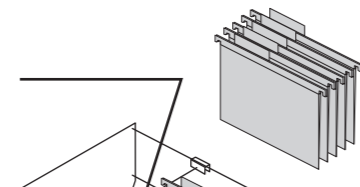
引き出しの前板を挟む形で
取っ手にネジ(A)をねじ込みます。

部品



クッションチューブ
×4

●ハンガーフレームの使い方



ハンガーフレームとレールを使い、
市販のハンガーフォルダーが図の
方向に掛けられます。
レール位置を調節してお使い下さい。



下段に入っているハンガーフレームの
下にクッションチューブをはめて下さい。