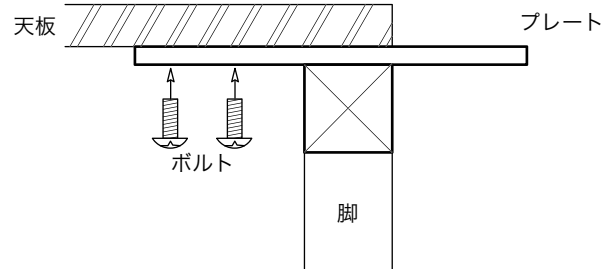
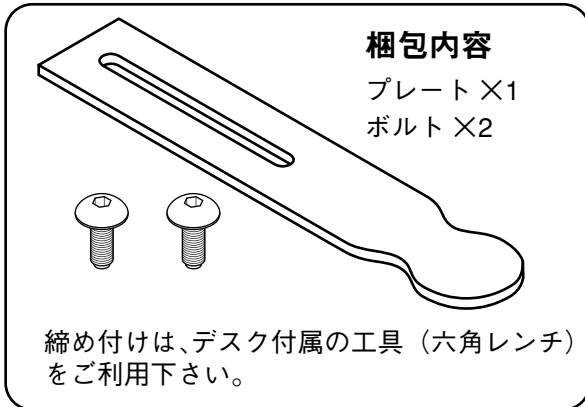


Garage®

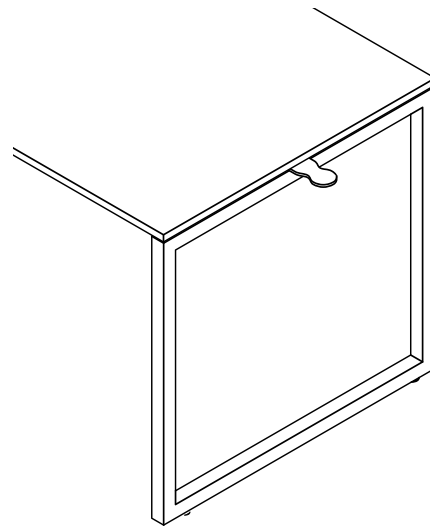
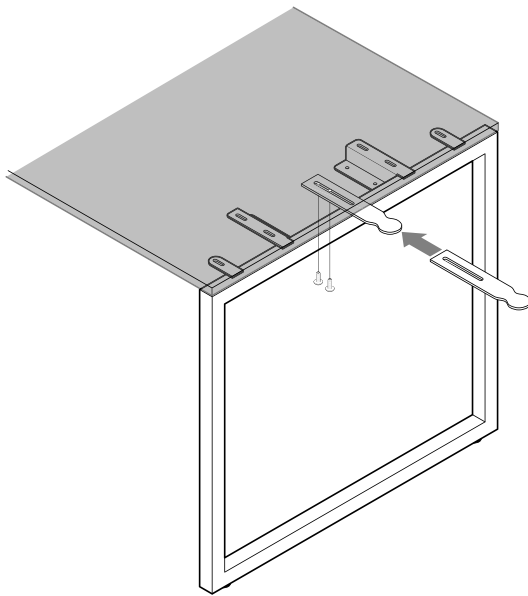
# fantoni デスクGX用フック 組立説明書

この度は当社製品をお買いあげいただき誠にありがとうございます。  
 ご使用前にこの取扱説明書をよくお読みいただき末永くご愛用いただきますよう、お願い申し上げます。  
 お読みになったあとは、大切に保管して下さい。



※ プレートの溝は、ボルトより細くなっています。

飛び出し量 (13~45mm) を調節し、天板下のナットの位置にボルトを合わせて締め付けて下さい。



## お手入れ方法

汚れを落とす場合は、から拭きするか固く絞った布などで拭いてください。  
 汚れのひどい場合には、薄めた中性洗剤を使用して拭き取り、その後固く絞った布などで拭いて洗剤及び水分を完全に取り除いてください。 ※シンナー、アルコール類は使用しないでください。



## お問い合わせ先

製品に関するご質問は、ご購入店または下記のお問い合わせセンターにお寄せください。

ガラージお客様センター

Tel.0120-331-753 (09:00~18:00 土日曜、祝日、年末年始を除く)

## 品質表示

- 外形寸法：W160XD30XH3mm
- 素材：スチール
- 取扱い上の注意
  - ・直射日光または暖房機具などの熱を避けてください。

表示者 プラス株式会社

東京都千代田区三番町6番地14

MADE IN ITALY

TGF57-1 1102