

組立説明書

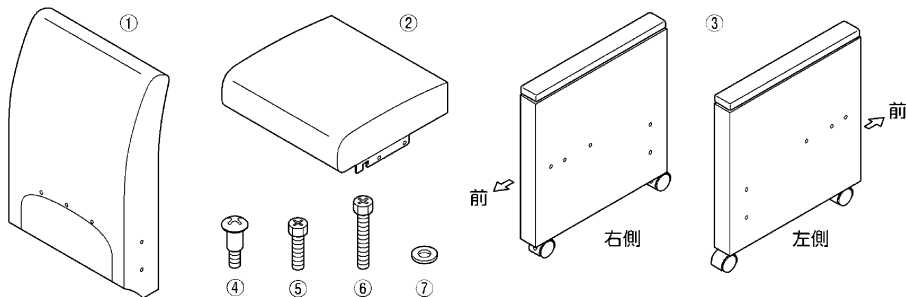
このたびは、応接会議ソファNX-UP02-Nをお買い上げ頂きましてありがとうございます。安全にお使いいただくために、以下の組立説明書をよくお読みになり、正しく組み立ててください。お読みになった後も、大切に保管してください。

1. 組立部材・部品一覧

- 組立前に、組立部材・組立部品をご確認ください。
- 組み立てには+ドライバーをご用意ください。(＃3サイズを推奨します)
- 床面や部材を汚したり傷付けないように、布等を敷いて作業してください。

■ 組立部材・部品一覧

部品名	個数	部品名	個数
① 背	1個	⑤ ネジ(短)	6本
② 座	1個	⑥ ネジ(長)	4本
③ 脚	左右各1個	⑦ 平座金	10個
④ 段付ネジ	3本		

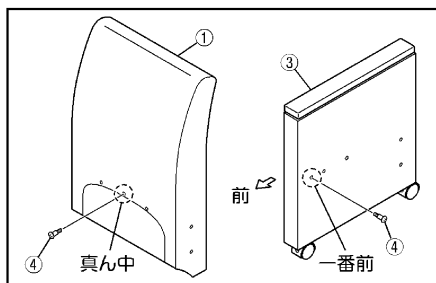


2. 組立方法

※+ドライバーをご用意ください。(＃3サイズを推奨します)

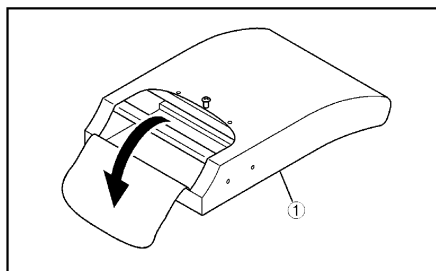
1. 背と脚に段付ネジを取り付ける

右図に示す①背と③脚左右各々の3ヶ所に+ドライバーを使って④段付ネジを取り付けます。(きつく締め込みます。)



2. 背の下部ファスナーを開ける

①背の下部にあるファスナーを開けておきます。



3. 背に脚を取り付ける

△ 注意

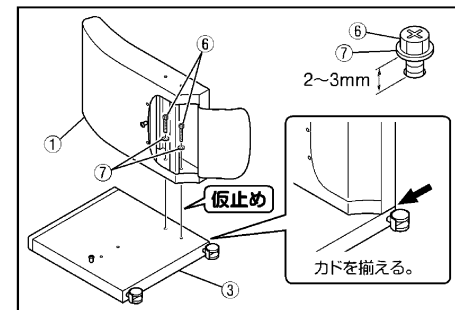
以降の作業は必ず2人以上で行ってください。

③脚のネジ穴面を上にして床に寝かせて置きます。
①背を③脚の上に置き、⑥ネジ(長)2本に⑦平座金を組み込んで、①背のファスナー開口部から+ドライバーを使って2~3mm残した状態まで締め込みます。

△ 注意

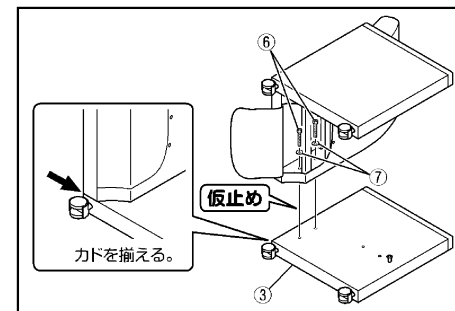
背が倒れないように1人が支えてネジを止めてください。

反対側も同様に背に脚を取り付けます。



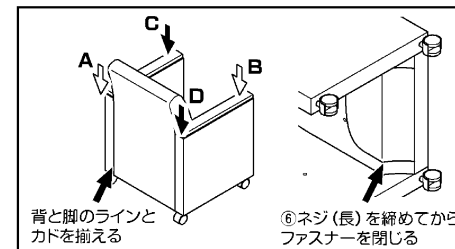
4. 背・脚を起こして調整する

- ① A・Bを同時に上から押します。
- ② C・Dを同時に上から押します。
- ③ 全キャスターが床に接地し、浮きがなくガタが出ていない事と背と脚のラインとカドが合っている事を確認して③で仮止めた⑥ネジ(長)をしっかりと締め込みます。
- ④ ①背下部のファスナーを閉じます。



5. 座を取り付ける

- ① 1人が③脚を外側に広げながら、もう1人が②座手前を③脚に取り付けた④段付ネジに引っ掛けて座後部を奥に倒し、②座をセットします。
- ② 背・脚のネジ穴と座の受金具の穴位置を合わせ、⑤ネジ(短)6本に⑦平座金を組み込んでから+ドライバーを使って4~5mm残した状態まで締め込みます。
- ③ 座奥側の⑤ネジ(短)2本をしっかりと締め込みます。続いて座右の⑤ネジ(短)4本をしっかりと締め込みます。



6. ネジ締め込みの確認

組み立てたネジが完全に締まっていることを確認してください。

△ 注意

座を取り付ける際には受金具の端部に脚に傷が付かないように注意してください。

